



Flanschtrennstück (FT-Stück)

- passendes Werkstück und Arbeitshilfe für die zielgerichtete Montagevorbereitung einer neuen Wasserleitung an ein bestehendes Leitungssystem
- Montagehilfe aus duktilem Gusseisen EN-JS 1030 (GJS400-15)
- Innen und außen EP-P (Epoxy-Pulver-Beschichtung) nach GSK Richtlinien
- Platzhalter für Absperrarmaturen mit Baulänge nach EN 558-1, Grundreihe 15
- Flanschanschlussmaße nach DIN EN 1092-2
- Hydrantenanschluss DN 80
- Geschützt nach DBGM 20 2008 004 638.6



FT-Stück

| Größe | Artikel-Nr. | Gewicht |
|--------|-------------|---------|
| DN 80 | 15100 | 14,0 kg |
| DN 100 | 15200 | 16,0 kg |
| DN 150 | 15500 | 25,5 kg |
| DN 200 | 15700 | 41,0 kg |
| DN 300 | 15710 | 60,0 kg |

Doppel-FT-Stück

| Größe | Artikel-Nr. | Gewicht |
|--------|-------------|---------|
| DN 80 | 15300 | 22,0 kg |
| DN 100 | 15400 | 28,0 kg |
| DN 150 | 15600 | 41,0 kg |
| DN 200 | 15800 | 60,0 kg |
| DN 300 | 15810 | 90,0 kg |

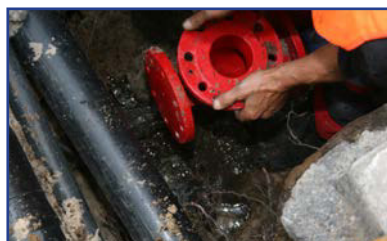


Einbauanleitung

1. Verbindung einer neuen Versorgungsleitung mit einer bestehenden Wasserleitung



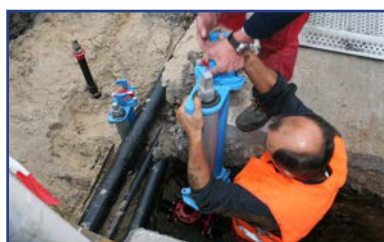
2. Einbau des FT-Stückes zwecks Trennung und Installation eines Hydrantenanschlusses



3. Aufbau des Hydranten und Einspeisung von Wasser aus der aktiven Leitung



4. Ausbau des Hydranten nach Reinigung und bestandener Druckprüfung der neuen Leitung



5. Demontage des FT-Stückes



6. Einbau des in der Leitung verbleibenden Schiebers mit Baulänge nach EN 558-1, Grundreihe 15

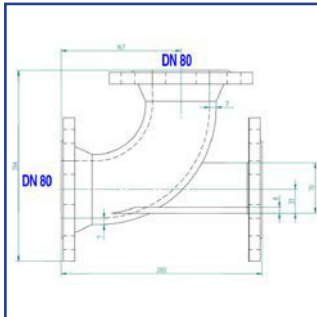




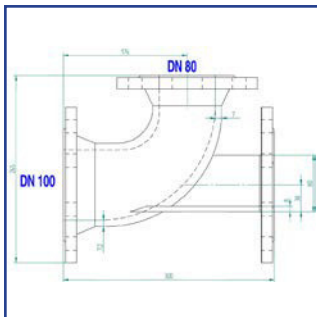
Flanschtrennstück (FT-Stück)



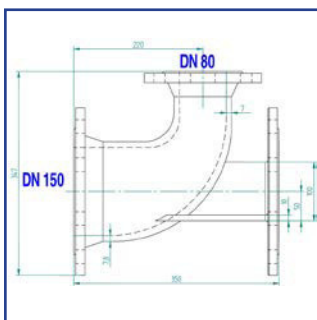
DN 80



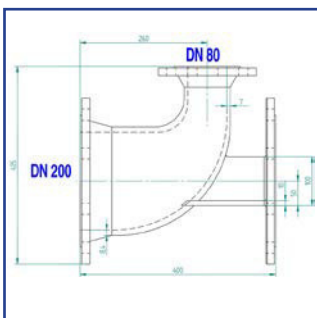
DN 100



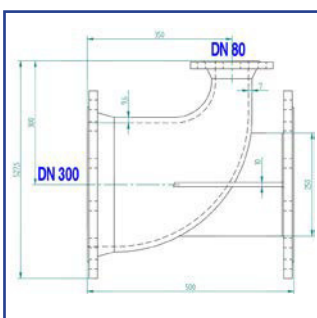
DN 150



DN 200



DN 300



Technische Änderungen vorbehalten!