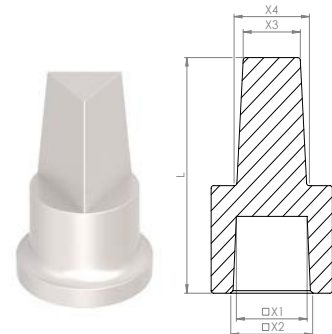


Dreikantschoner / Duktillguss / verzinkt *

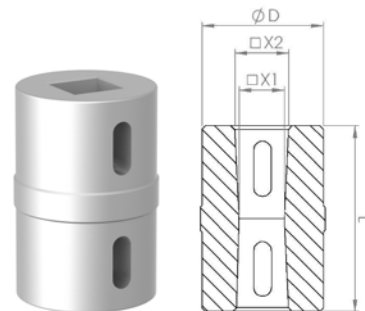
Artikel-Nr.	Bezeichnung	X1/X2	X3/X4	Gewicht
12141.12-VK-VZ	33/43 verzinkt	12/14 mm	33/43 mm	0,8 kg
12141.14-VK-VZ	33/43 verzinkt	14/17 mm	33/43 mm	0,8 kg
12141.17-VK-VZ	33/43 verzinkt	17/19 mm	33/43 mm	0,8 kg
12141.19-VK-VZ	33/43 verzinkt	19/22 mm	33/43 mm	0,8 kg
12141.24-VK-VZ	33/43 verzinkt	24/27 mm	33/43 mm	1,0 kg
12141.25-VK-VZ	33/43 verzinkt	27/32 mm	33/43 mm	1,1 kg
13760.00-VK-VZ *	15/18 Tele2000, verzinkt	12/14 mm	15/18 mm	0,4 kg
13766.00-VK-VZ *	15/18 Tele2000, ohne Teller VAA	12/14 mm	15/18 mm	0,4 kg
13762.00-VK-VZ *	33/43 Tele2000, verzinkt	18/18 mm	33/43 mm	0,7 kg



*mit Gewindestift M10

Kuppelmuffen / Duktillguss / verzinkt / beidseitig konisch mit Langloch *

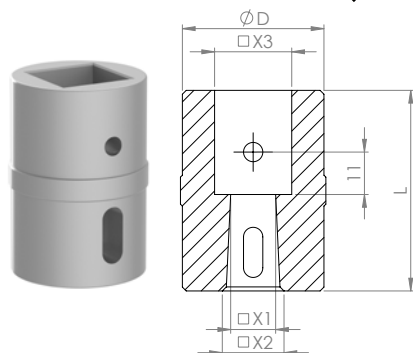
Artikel-Nr.	Bezeichnung	X1/X2	Gewicht
12329.00-VK-VZ	beidseitig konisch	12/14 mm	0,5 kg
12134.00-VK-VZ	beidseitig konisch DN 40/50 (SW 14)	14/17 mm	0,5 kg
12135.00-VK-VZ	beidseitig konisch DN 65/80 (SW 17)	17/19 mm	0,6 kg
12136.00-VK-VZ	beidseitig konisch DN 100-150 (SW 19)	19/22 mm	0,8 kg
12330.00-VK-VZ	beidseitig konisch DN 175/200 (SW 24)	24/27 mm	1,0 kg
12137.00-VK-VZ	beidseitig konisch DN 250-350 (SW 27)	27/32 mm	1,3 kg
12139.00-VK-VZ	beidseitig konisch DN 400/450 (SW 32)	32/36 mm	2,1 kg
13758.00-VK-VZ	beidseitig konisch DN 500/600 (SW 36)	36/42 mm	4,8 kg



*Sonder - und Querbohrungen auf Anfrage möglich.

Kuppelmuffen gem. DVGW Arbeitsblatt GW336 / Duktillguss / verzinkt *

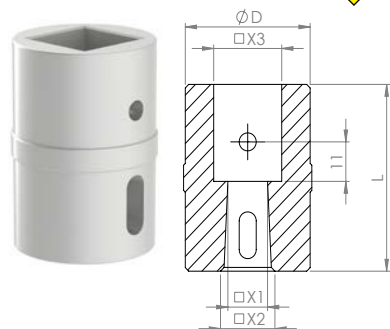
Artikel-Nr.	passend für Armatur	X1/X2	X3	Gewicht
12133.05-VK-GW336	HA-Armatur (SW 12)	12/14 mm	20 mm	0,2 kg
12138.01-VK-GW336	DN 40/50 (SW 14)	14/17 mm	25 mm	0,5 kg
12332.00-VK-GW336	DN 65/80 (SW 17)	17/19 mm	25 mm	0,6 kg
12333.00-VK-GW336	DN 100-150 (SW 19)	19/22 mm	25 mm	0,7 kg
12140.00-VK-GW336	DN 175/200 (SW 24)	24/27 mm	30 mm	0,8 kg
12131.00-VK-GW336	DN 250-350 (SW 27)	27/32 mm	30 mm	1,2 kg



*Sonder - und Querbohrungen auf Anfrage möglich.

Kuppelmuffen gem. DVGW Arbeitsblatt GW336 / Edelstahlguss/ AISI304 *

Kuppelmuffe Feinguss VA				
Artikel-Nr.	passend für Armatur	X1/X2	X3	Gewicht
12133.05-VA-GW336	HA-Armatur	12/14 mm	20 mm	0,2 kg
12138.01-VA-GW336	DN 40/50 (SW 14)	14/17 mm	25 mm	0,5 kg
12332.00-VA-GW336	DN 65/80 (SW 17)	17/19 mm	25 mm	0,6 kg
12333.00-VA-GW336	DN 100-150 (SW 19)	19/22 mm	25 mm	0,7 kg
12140.00-VA-GW336	DN 175/200 (SW 24)	24/27 mm	30 mm	0,8 kg
12131.00-VA-GW336	DN 250-350 (SW 27)	27/32 mm	30 mm	1,2 kg



*Sonder - und Querbohrungen auf Anfrage möglich.

Technische Änderungen vorbehalten!