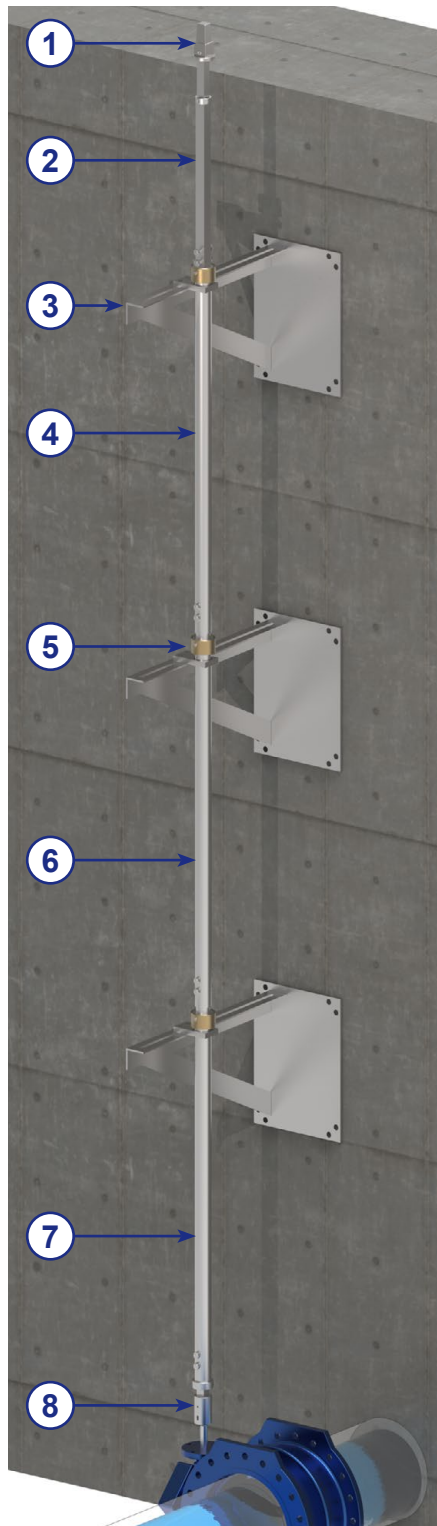


Steckmodule Rundrohr

Modulare, stabile und verdrehsichere Steckverbindung aus Rundrohr, geeignet für Schachtverlängerungen über 6 m mit hoher Drehmomentanforderung



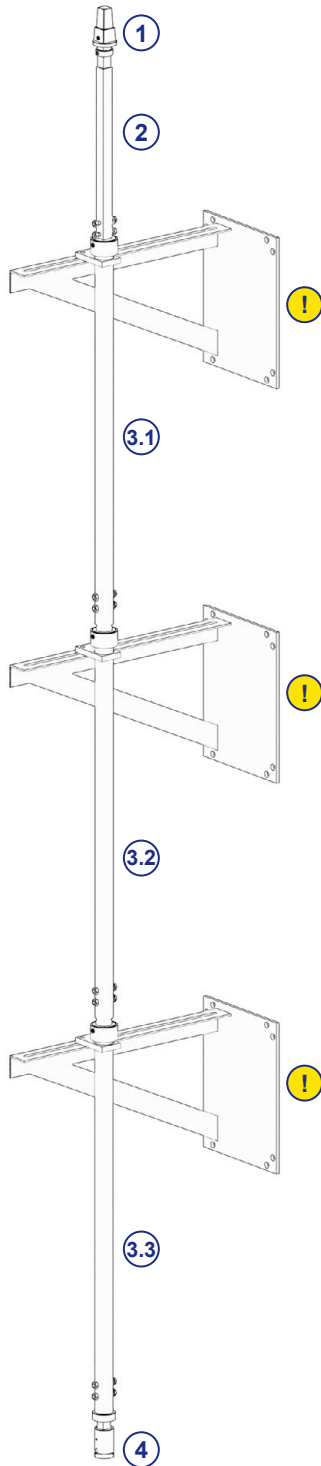
Einbaubeispiel



scan me!

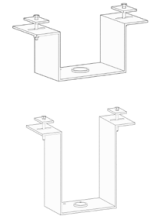


Standard-Set-Auswahl



1 Anschluss oben (Bitte ankreuzen):

Vierkantschoner SW27/32 mit Gewindestift | Artikel-Nr.: 12109.05-VK-SS
 Deckenführung für Gitterrost, niedrig, passend für Vierkantschoner | Artikel-Nr.: 21275
 Deckenführung für Gitterrost, hoch, passend für Zeigerwerke | Artikel-Nr.: 21274



2 Spindelverlängerung, Länge (GL) (Bitte ankreuzen):

Standardlängen (GL) | Quadratrohr: Oben: 25x25 mm | Unten: 30x30 mm
 Material: 1.4301 (V2A)
 GL0,50 - 0,75 m | Artikel-Nr.: 17400.V2A GL0,70 - 1,15 m | Artikel-Nr.: 17401.V2A

3 Modul Rundrohr Ø48 mm (Bitte ankreuzen):

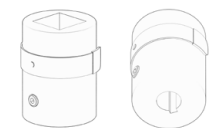
3.1 Oben Vierkant: 25x25 mm	3.2 Mittig	3.3 Unten
L1,00 m Artikel-Nr.: 21213	L1,00 m Artikel-Nr.: 21210	L1,00 m VKT25 Artikel-Nr.: 21207
L2,00 m Artikel-Nr.: 22908	L2,00 m Artikel-Nr.: 21209	L2,00 m VKT25 Artikel-Nr.: 22909
L3,00 m Artikel-Nr.: 21211	L3,00 m Artikel-Nr.: 21208	L3,00 m VKT25 Artikel-Nr.: 22910
		L1,00 m VKT30 Artikel-Nr.: 21207.30
		L2,00 m VKT30 Artikel-Nr.: 22909.30
		L3,00 m VKT30 Artikel-Nr.: 22910.30

3 Anschluss unten (Bitte ankreuzen):

Kuppelmuffe inkl. 2xClip-Stift:
 DN40/50 | SW14/17 | Anschluss oben: 25 mm | Artikel-Nr.: 12138.25-VK-VA
 DN65/80 | SW17/19 | Anschluss oben: 25 mm | Artikel-Nr.: 12332.00-VK-VA
 DN100-150 | SW19/22 | Anschluss oben: 25 mm | Artikel-Nr.: 12333.00-VK-VA
 DN175/200 | SW24/27 | Anschluss oben: 30 mm | Artikel-Nr.: 12140.00-VK-VA
 DN250-350 | SW27/32 | Anschluss oben: 30 mm | Artikel-Nr.: 12131.00-VK-VA



Kuppelmuffe inkl. 1xClip-Stift und 1xGewindestift:
 ASK Ø16 mm | Anschluss oben: 30 mm | Artikel-Nr.: 20416.16-VK-VA
 ASK Ø18 mm | Anschluss oben: 30 mm | Artikel-Nr.: 20416.18-VK-VA
 ASK Ø20 mm | Anschluss oben: 30 mm | Artikel-Nr.: 20416.20-VK-VA
 ASK Ø22 mm | Anschluss oben: 30 mm | Artikel-Nr.: 20416.22-VK-VA
 ASK Ø25 mm | Anschluss oben: 30 mm | Artikel-Nr.: 20416.25-VK-VA
 ASK Ø30 mm | Anschluss oben: 30 mm | Artikel-Nr.: 13746.30-VK-VA
 ASK Ø42 mm | Anschluss oben: 30 mm | Artikel-Nr.: 22911



Kuppelmuffe als Verbindung inkl. 1xClip-Stift und 1xGewindestift:
 Zylindrisch 25/25 mm | Anschluss oben: 25 mm | Artikel-Nr.: 14305.00-VK-VA



! Wandhalterungen (Bitte ankreuzen):

Wandkonsole passend für Modul-Stecksystem
 Länge: 45 - 400 mm | Artikel-Nr.: 21299 Länge: 45 - 600 mm | Artikel-Nr.: 21300

Anmerkungen:

senden