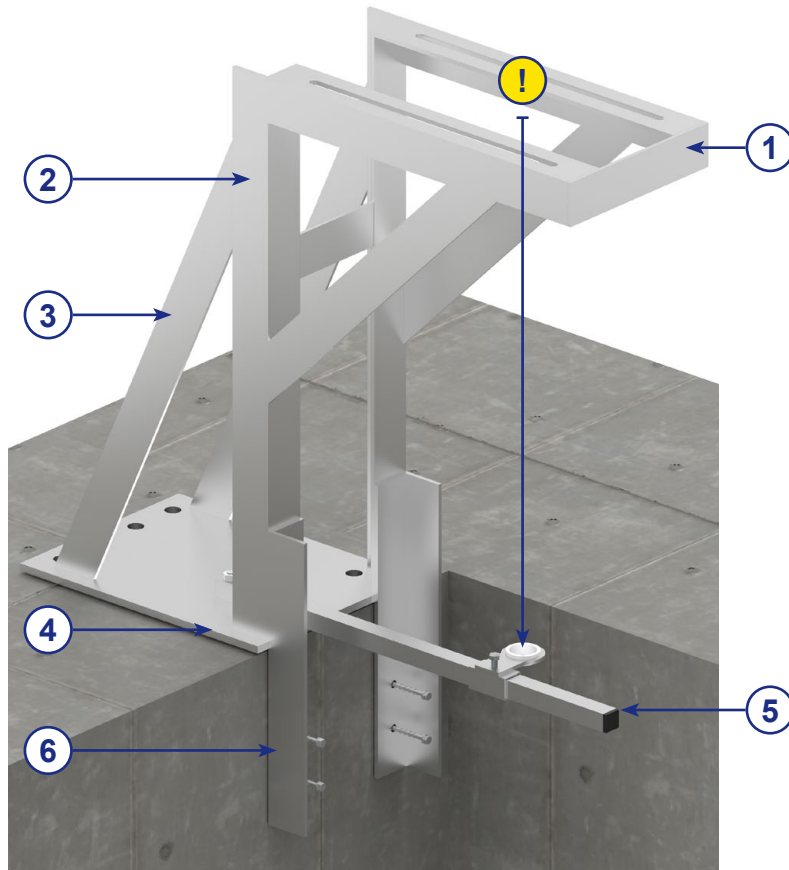
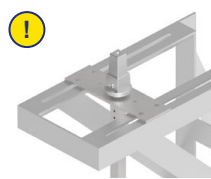


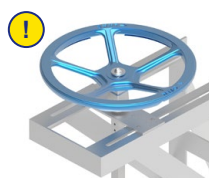
Flursäule auskragend, offene Bauweise



Einbaubeispiel



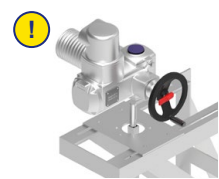
Anschluss 1:
Vierkantschoner



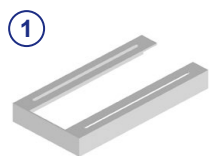
Anschluss 2:
Handrad



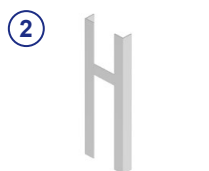
Anschluss 3:
Zeigerwerk



Anschluss 4:
Getriebe



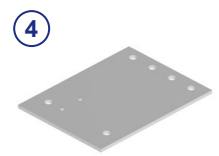
Schiene für Kopfplatte



Winkelgestell



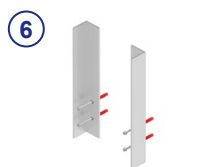
Stützstrebe



Fußplatte (vorgebohrt)



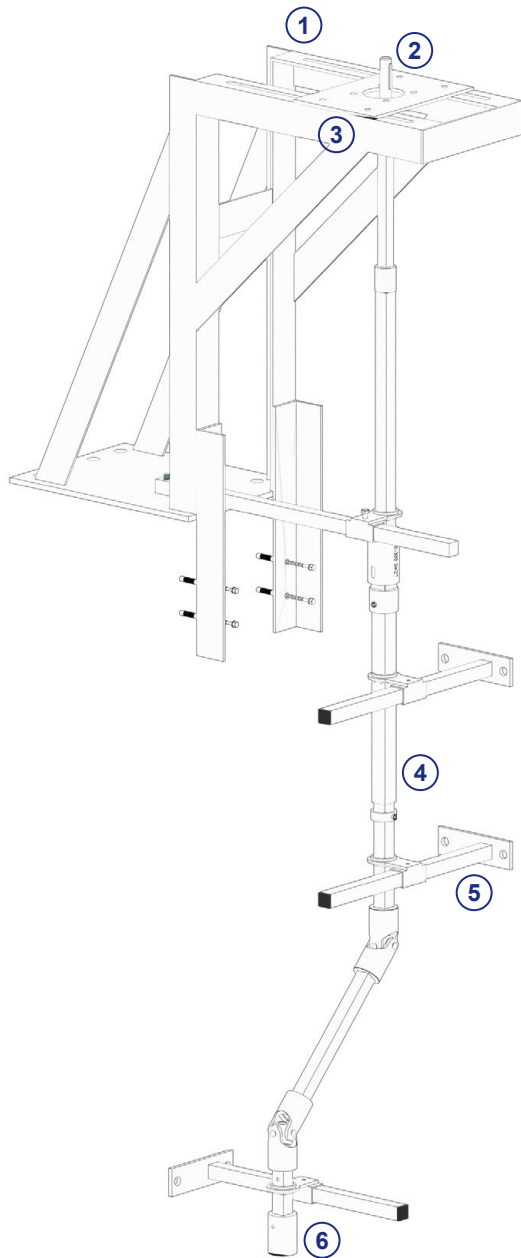
Halterung für Gestänge



Wandbefestigung inkl.
Befestigungsmaterial



Standard-Set-Auswahl



1 Flursäule (Bitte ankreuzen):

ohne Gestänge, inkl. Befestigungsmaterial | Artikel-Nr.: 19302

2 Anschluss oben (Bitte ankreuzen):

Vierkantschoner SW27/32 mit Gewindestift | Artikel-Nr.: 12109.07-VK-SS

Handrad Ø400 mm DN250-350 SW27/32 | Artikel-Nr.: 13893.00

Schraubenset M12x20 mm inkl. Linsenschraube und Scheibe | Artikel-Nr.: 10174

Mechanisches Räderzeigerwerk aus Aluminium | Vierkantaufnahme 26 mm:

U/Hub 13 | Artikel-Nr.: 13910.26

U/Hub 47 | Artikel-Nr.: 13909.26

U/Hub 140 | Artikel-Nr.: 13907.26

U/Hub 470 | Artikel-Nr.: 13908.26

U/Hub 1390 | Artikel-Nr.: 13918.26

Mechanisches Räderzeigerwerk aus Edelstahl | Vierkantaufnahme 26 mm:

U/Hub 14 | Artikel-Nr.: 13026.14RZW

U/Hub 47 | Artikel-Nr.: 13026.47RZW

U/Hub 140 | Artikel-Nr.: 13026.140RZW

U/Hub 470 | Artikel-Nr.: 13026.470RZW

Elektrisches Räderzeigerwerk aus Edelstahl | Vierkantaufnahme 26 mm:

U/Hub 14 | Artikel-Nr.: 13026.14EZW

U/Hub 47 | Artikel-Nr.: 13026.47EZW

U/Hub 140 | Artikel-Nr.: 13026.140EZW

U/Hub 470 | Artikel-Nr.: 13026.470EZW

3 Halteplatten (Bitte ankreuzen):

Halteplatte für Gestänge | Artikel-Nr.: 19333.V2A

Halteplatte F10 | Artikel-Nr.: 1107027A

Halteplatte F14 | Artikel-Nr.: 1107027B

4 Spindelverlängerung (Bitte ankreuzen):

Standardlängen (GL) | Quadratrohr: Oben: 25x25 mm | Unten: 30x30 mm:

Material: 1.4301 (V2A)

GL0,50 - 0,75 m | Artikel-Nr.: 17400.V2A

GL0,70 - 1,15 m | Artikel-Nr.: 17401.V2A

GL1,00 - 1,75 m | Artikel-Nr.: 17402.V2A

GL1,20 - 2,20 m | Artikel-Nr.: 17403.V2A

GL1,50 - 2,60 m | Artikel-Nr.: 17404.V2A

GL1,90 - 3,50 m | Artikel-Nr.: 17405.V2A

GL2,20 - 4,00 m | Artikel-Nr.: 22971.V2A

GL2,60 - 5,00 m | Artikel-Nr.: 22970.V2A

GL3,20 - 5,50 m | Artikel-Nr.: 17406.V2A

GL3,60 - 6,50 m | Artikel-Nr.: 22972

GL4,30 - 7,70 m | Artikel-Nr.: 11738

Material: 1.4301 (V4A)

GL0,50 - 0,75 m | Artikel-Nr.: 17400.V4A

GL0,70 - 1,15 m | Artikel-Nr.: 17401.V4A

GL1,00 - 1,75 m | Artikel-Nr.: 17402.V4A

GL1,20 - 2,20 m | Artikel-Nr.: 17403.V4A

GL1,50 - 2,60 m | Artikel-Nr.: 17404.V4A

GL1,90 - 3,50 m | Artikel-Nr.: 17405.V4A

GL2,20 - 4,00 m | Artikel-Nr.: 22971.V4A

GL2,60 - 5,00 m | Artikel-Nr.: 22970.V4A

GL3,20 - 5,50 m | Artikel-Nr.: 17406.V4A

GL4,30 - 7,70 m | Artikel-Nr.: 20522

5 Wandhalterung (Bitte ankreuzen):

Wandhalterung, beidseitig schwenkbar, Führung mit verstellbarem Winkel:

(inkl. Wechseleinsatz)

Länge: 45 - 400 mm | Artikel-Nr.: 21303

Länge: 45 - 600 mm | Artikel-Nr.: 21304

Wandhalterung, einseitig, verstellbar, passend für VKT20, VKT25, VKT30:

(inkl. Wechseleinsatz)

Länge: 45 - 400 mm | Artikel-Nr.: 11732

Länge: 45 - 600 mm | Artikel-Nr.: 11768

Länge: 400 - 1000 mm | Artikel-Nr.: 22912

6 Anschluss unten (Bitte ankreuzen/ausfüllen):

Kuppelmuffe auf S.9 auswählen und hier eintragen:

Artikel-Nr.: _____

Anmerkungen:

senden

Technische Änderungen vorbehalten!