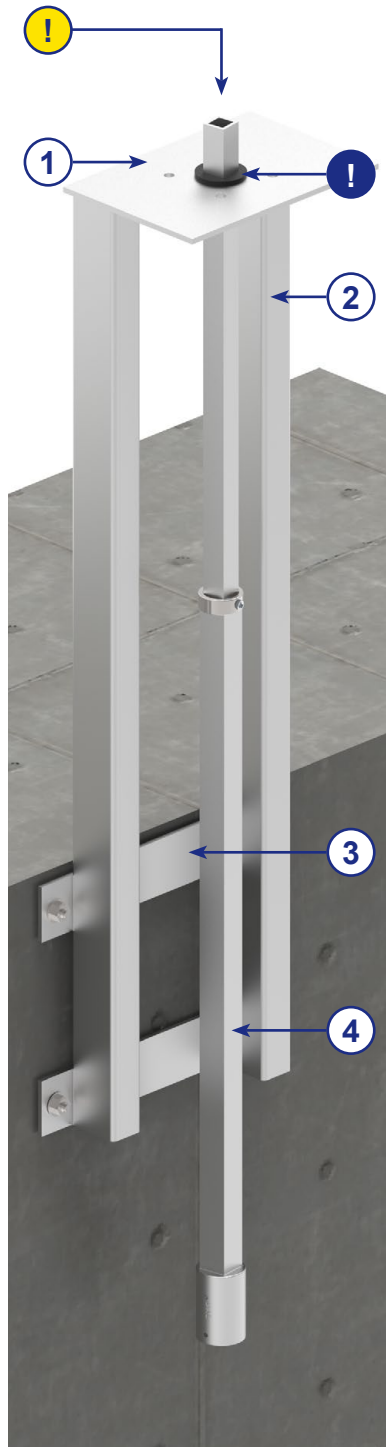
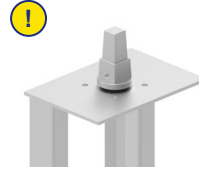


Konsolständer für Schachtwand



Einbaubeispiel



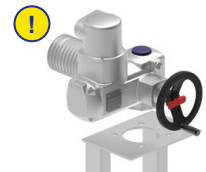
Anschluss oben 1:
Vierkantschoner



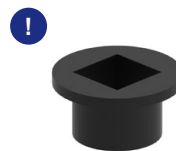
Anschluss oben 2:
Handrad



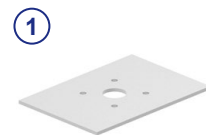
Anschluss oben 3:
Zeigerwerk



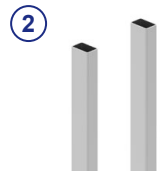
Anschluss oben 4:
Getriebe



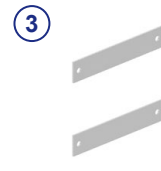
Zentriereinsatz
(optional)



Kopfplatte für Gestänge



Konsolgestell



Wandbefestigung

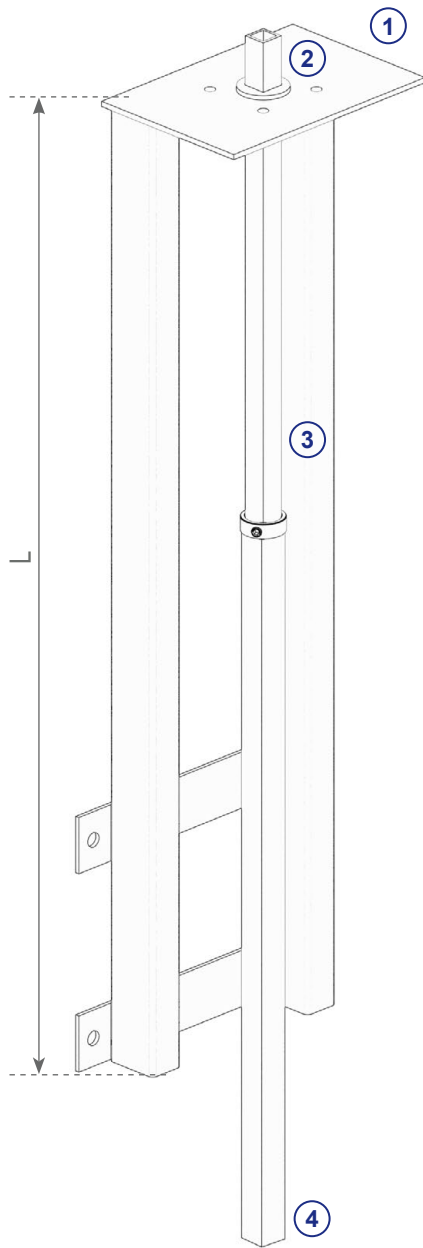


Spindelverlängerung,
verstellbar

scan me!

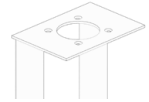


Standard-Set-Auswahl



1 Konsolständer - Variante (Bitte ankreuzen):

- Konsolständer passend für Gestänge | L1,30 m | Artikel-Nr.: 21294
- mit Zentriereinsatz für Gestänge VKT25mm | Artikel-Nr.: 13861.26
- Konsolständer passend für Antrieb, ähnlich F10 | L1,30 m | Artikel-Nr.: 21294.F10
- Konsolständer passend für Antrieb, ähnlich F14 | L1,30 m | Artikel-Nr.: 21294.F14



2 Anschluss oben (Bitte ankreuzen/ausfüllen):

- Vierkantschoner SW27/32 mit Gewindestift | Artikel-Nr.: 12109.06-VK-SS
- Wellenadapter Ø20 mm / 6 mm | Artikel-Nr.: 21623
- Wellenadapter Ø30 mm / 8 mm | Artikel-Nr.: 21624
- Vierkantschoner SW27/32 mit Welle Ø20 mm / 6 mm, mit Gewindestift | Artikel-Nr.: 12130.20-VK-VA
- Vierkantschoner SW27/32 mit Welle Ø30 mm / 8 mm, mit Gewindestift | Artikel-Nr.: 12130.30-VK-VA
- Handrad Ø400 mm DN250-350 SW27/32 | Artikel-Nr.: 13893.00
- Schraubenset M12x20 mm inkl. Linsenschraube und Scheibe | Artikel-Nr.: 10174
- Mechanisches Räderzeigenwerk aus Edelstahl | Vierkantaufnahme 26 mm:
 - U/Hub 14 | Artikel-Nr.: 13026.14RZW
 - U/Hub 47 | Artikel-Nr.: 13026.47RZW
 - U/Hub 140 | Artikel-Nr.: 13026.140RZW
 - U/Hub 470 | Artikel-Nr.: 13026.470RZW

3 Spindelverlängerung (Bitte ankreuzen):

- Standardlängen (GL) | Quadratrohr: Oben: 25x25 mm | Unten: 30x30 mm:
 Material: 1.4301 (V2A) Material: 1.4301 (V4A)
- | | |
|------------------------------------------|------------------------------------------|
| GL0,50 - 0,75 m Artikel-Nr.: 17400.V2A | GL0,50 - 0,75 m Artikel-Nr.: 17400.V4A |
| GL0,70 - 1,15 m Artikel-Nr.: 17401.V2A | GL0,70 - 1,15 m Artikel-Nr.: 17401.V4A |
| GL1,00 - 1,75 m Artikel-Nr.: 17402.V2A | GL1,00 - 1,75 m Artikel-Nr.: 17402.V4A |
| GL1,20 - 2,20 m Artikel-Nr.: 17403.V2A | GL1,20 - 2,20 m Artikel-Nr.: 17403.V4A |
| GL1,50 - 2,60 m Artikel-Nr.: 17404.V2A | GL1,50 - 2,60 m Artikel-Nr.: 17404.V4A |
| GL1,90 - 3,50 m Artikel-Nr.: 17405.V2A | GL1,90 - 3,50 m Artikel-Nr.: 17405.V4A |
| GL2,20 - 4,00 m Artikel-Nr.: 22971.V2A | GL2,20 - 4,00 m Artikel-Nr.: 22971.V4A |
| GL2,60 - 5,00 m Artikel-Nr.: 22970.V2A | GL2,60 - 5,00 m Artikel-Nr.: 22970.V4A |
| GL3,20 - 5,50 m Artikel-Nr.: 17406.V2A | GL3,20 - 5,50 m Artikel-Nr.: 17406.V4A |
| GL3,60 - 6,50 m Artikel-Nr.: 22972 | GL4,30 - 7,70 m Artikel-Nr.: 20522 |
| GL4,30 - 7,70 m Artikel-Nr.: 11738 | |

4 Anschluss unten (Bitte ankreuzen):

- Kuppelmuffe inkl. 2xClip-Stift:
- DN40/50 | SW14/17 | Anschluss oben: 25 mm | Artikel-Nr.: 12138.25-VK-VA
 - DN65/80 | SW17/19 | Anschluss oben: 25 mm | Artikel-Nr.: 12332.00-VK-VA
 - DN100-150 | SW19/22 | Anschluss oben: 25 mm | Artikel-Nr.: 12333.00-VK-VA
 - DN175/200 | SW24/27 | Anschluss oben: 30 mm | Artikel-Nr.: 12140.00-VK-VA
 - DN250-350 | SW27/32 | Anschluss oben: 30 mm | Artikel-Nr.: 12131.00-VK-VA



Kuppelmuffe inkl. 1xClip-Stift und 1xGewindestift:

- ASK Ø16 mm | Anschluss oben: 30 mm | Artikel-Nr.: 20416.16-VK-VA
- ASK Ø18 mm | Anschluss oben: 30 mm | Artikel-Nr.: 20416.18-VK-VA
- ASK Ø20 mm | Anschluss oben: 30 mm | Artikel-Nr.: 20416.20-VK-VA
- ASK Ø22 mm | Anschluss oben: 30 mm | Artikel-Nr.: 20416.22-VK-VA
- ASK Ø25 mm | Anschluss oben: 30 mm | Artikel-Nr.: 20416.25-VK-VA
- ASK Ø30 mm | Anschluss oben: 30 mm | Artikel-Nr.: 13746.30-VK-VA
- ASK Ø42 mm | Anschluss oben: 30 mm | Artikel-Nr.: 22911



Kuppelmuffe als Verbindung inkl. 1xClip-Stift und 1xGewindestift:

- Zylindrisch 25/25 mm | Anschluss oben: 25 mm | Artikel-Nr.: 14305.00-VK-VA



senden

Anmerkungen: