

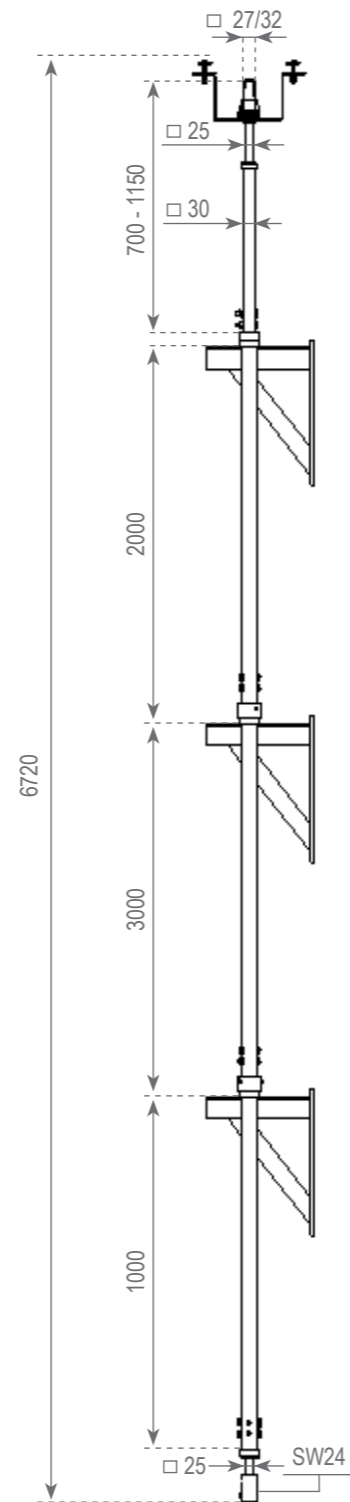
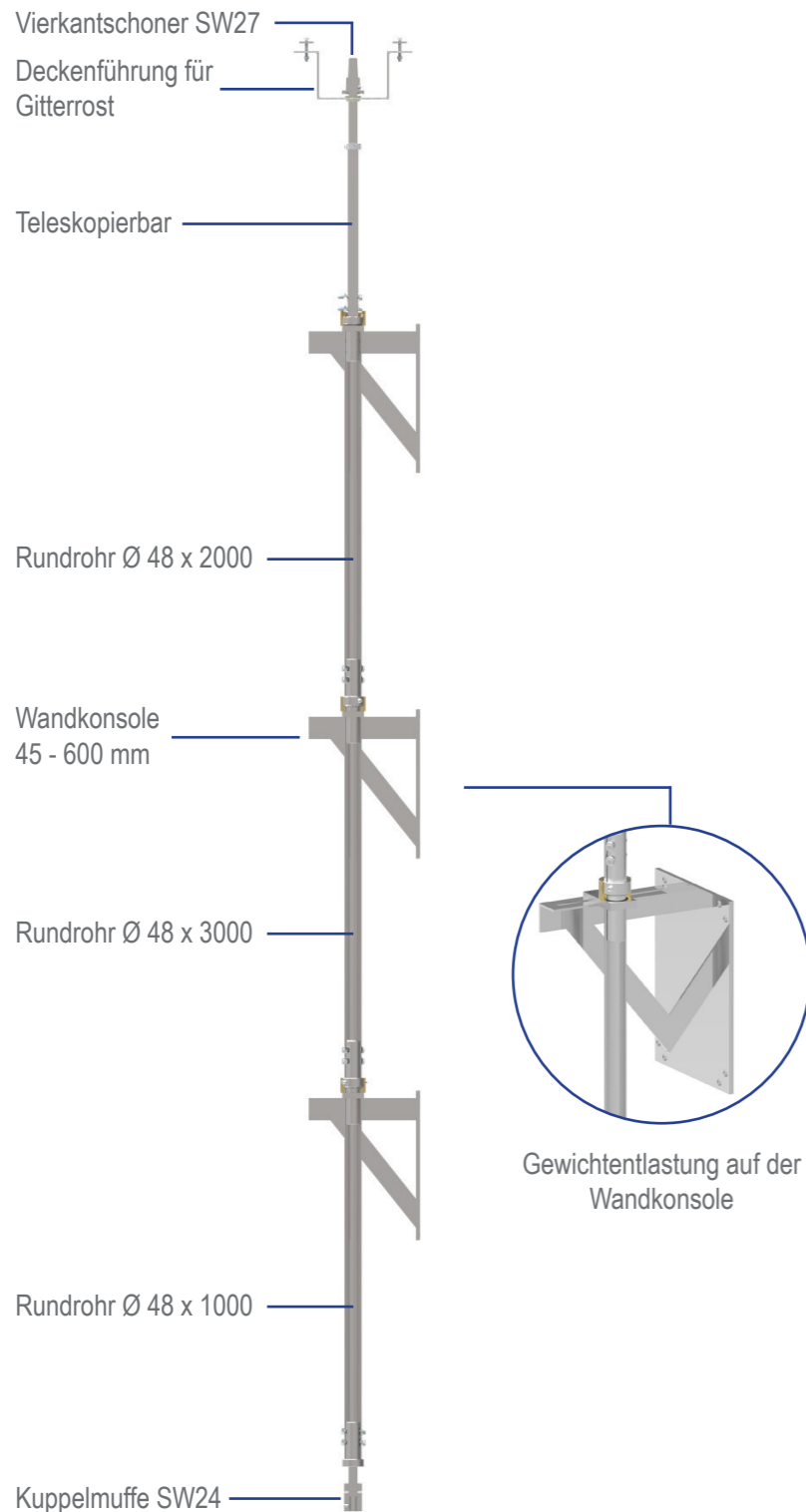


Steckmodule Rundrohr

Steckmodule Rundrohr

Modulare, stabile und verdrehsichere Steckverbindung aus Rundrohr, geeignet für Schachtverlängerungen über 6 m mit hoher Drehmomentanforderung

Modulare, stabile und verdrehsichere Steckverbindung aus Rundrohr, geeignet für Schachtverlängerungen über 6 m mit hoher Drehmomentanforderung



Bezeichnung	Material	Länge (L)	Artikel-Nr.	Gewicht
Modul Rundrohr Ø 48, unten	Edelstahl 1.4301 (V2A)	1000 mm	21207	10,5 kg
Modul Rundrohr Ø 48, mittig	Edelstahl 1.4301 (V2A)	1000 mm	21210	9,5 kg
Modul Rundrohr Ø 48, mittig	Edelstahl 1.4301 (V2A)	2000 mm	21209	10,5 kg
Modul Rundrohr Ø 48, mittig	Edelstahl 1.4301 (V2A)	3000 mm	21208	11,5 kg
Modul Rundrohr Ø 48, oben	Edelstahl 1.4301 (V2A)	1000 mm	21213	9,5 kg

Wandkonsole für Gestängelagerung

Bezeichnung	Material	Länge (L)	Artikel-Nr.	Gewicht
Wandkonsole, eine Strebe auskragend	Edelstahl 1.4301 (V2A)	45 - 600 mm	21300	13,0 kg
Wandkonsole, zwei Streben auskragend	Edelstahl 1.4301 (V2A)	45 - 600 mm	21302	18,4 kg

Deckenführung für Gitterrost

Bezeichnung	Material	Artikel-Nr.	Gewicht
Deckenführung für Vierkantschoner	Edelstahl 1.4301 (V2A)	21275	3,70 kg