

KATALOG

TELESKOP EINBAUGARNITUREN



T2, T3, T4 Ausführungen



DALMINEX



DVGW-GW336 Baumusterzertifikat

DVGW-Baumusterprüfzertifikat
DVGW type examination certificate

CERT
DV-4595CM0081
Registrierungsnummer
registration number


Anwendungsbereich <small>field of application</small>	Produkte der Gas- und Wasserversorgung <small>products of gas and water supply</small>
Zertifikatinhaber <small>owner of certificate</small>	Dalminex GmbH Helleforthstr. 87, D-33758 Schloß Holte-Stukenbrock
Vertreiber <small>distributor</small>	Dalminex GmbH Helleforthstr. 87, D-33758 Schloß Holte-Stukenbrock
Produktart <small>product category</small>	Rohrleitungsstücke und Zubehör: Erdeinbaugarnitur (4595)
Produktbezeichnung <small>product description</small>	höhenverstellbare Einbaugarnitur für erdverlegte Armaturen in der Gas- und Trinkwasserverteilung
Modell <small>model</small>	Teleskop-T3-GW336...
Prüfberichte <small>test reports</small>	Kontrollprüfung Labor: 153 939 K2019 vom 07.11.2019 (GW) Baumusterprüfung: 16624 vom 31.01.2011 (GW)
Prüfgrundlagen <small>test basis</small>	DVGW GW 336-2 (01.09.2010)


Ablaufdatum / AZ
date of expiry / file no. 31.01.2026 / 21-0341-WNV

27.04.2021 LE A-1/2
Druck: Besondere: Blatt, Leiter der Zertifizierungsstelle
date issued by: sheet, head of certification body



DVGW CERT GmbH
Zertifizierungsstelle
Josef-Wilmer-Str. 1-3
53123 Bonn
Tel. +49 228 91 91 00
Fax. +49 228 91 91 01
www.dvgw-cert.de
info@dvgw-cert.de








DVGW-Baumusterprüfzertifikat
DVGW type examination certificate

CERT
DV-4595CT0447
Registrierungsnummer
registration number

Anwendungsbereich <small>field of application</small>	Produkte der Gas- und Wasserversorgung <small>products of gas and water supply</small>
Zertifikatinhaber <small>owner of certificate</small>	Dalminex GmbH Helleforthstr. 87, D-33758 Schloß Holte-Stukenbrock
Vertreiber <small>distributor</small>	Dalminex GmbH Helleforthstr. 87, D-33758 Schloß Holte-Stukenbrock
Produktart <small>product category</small>	Rohrleitungsstücke und Zubehör: Erdeinbaugarnitur (4595)
Produktbezeichnung <small>product description</small>	Teleskop-Erdeinbaugarnitur
Modell <small>model</small>	Teleskop-EBG T4
Prüfberichte <small>test reports</small>	Kontrollprüfung Labor: 161929 K2022 vom 16.01.2023 (GW) Ergänzungsprüfung: 161929E1/18096 vom 28.04.2021 (GW) Baumusterprüfung: 161929 T0 vom 15.05.2018 (GW)
Prüfgrundlagen <small>test basis</small>	DVGW GW 336-2 (01.09.2010)

Ablaufdatum / AZ
date of expiry / file no. 15.05.2028 / 23-0602-WNV

15.08.2023 LE A-1/2
Druck: Besondere: Blatt, Leiter der Zertifizierungsstelle
date issued by: sheet, head of certification body



DVGW CERT GmbH
Zertifizierungsstelle
Josef-Wilmer-Str. 1-3
53123 Bonn
Tel. +49 228 91 91 00
Fax. +49 228 91 91 01
www.dvgw-cert.de
info@dvgw-cert.de





Qualitätsmanagement




ZERTIFIKAT

Die Zertifizierungsstelle
der TÜV SÜD Management Service GmbH
bescheinigt, dass das Unternehmen



Dalminex GmbH
Helleforthstr. 87
33758 Schloß Holte-Stukenbrock
Deutschland

für den Geltungsbereich

**Entwicklung, Herstellung und Vertrieb
von Einbaugarnituren, Bedienelementen für
Armaturen und Komponenten für den Rohrleitungsbau**

ein Qualitätsmanagementsystem
eingeführt hat und anwendet.

Durch ein Audit, Auftrags-Nr. **70759102**,
wurde der Nachweis erbracht, dass die Forderungen der

ISO 9001:2015
erfüllt sind.

Dieses Zertifikat ist gültig vom **16.03.2022** bis **15.03.2025**.
Zertifikat-Registrier-Nr.: **12 100 37944 TMS**.

TÜV SÜD Management Service GmbH • Zertifizierungsstelle • Röhlförststraße 67 • 80328 München • Germany
www.tuv.sud.de/cert/iso-9001-ty-check


IAF DAKKS
Deutsches
Institut für
Zertifizierung
Technische Änderungen vorbehalten!



CrefoZert[®]

Creditreform Bielefeld
Riegel & Unger KG
awards the solvency certificate CrefoZert[®]
to the company

**Dalminex Handelsgesellschaft mit
beschränkter Haftung -
Industriebedarf und Stahlgroßhandel**
CrefoNumber: 4010024575
Solvency Index: 178



In the course of the appraisal, the company
showed a good solvency structure and fulfilled
all certification criteria:

- Solvency Index < 250 or an external rating
better than BBB- by a recognized rating agency
- Balance sheet rating < CR8
- successful questioning of the management:
no significant credit risks noticeable


The certificate is valid for one year provided
the criteria is continuously fulfilled.

The current status can be checked here:
www.creditreform.de/crefozert

Bielefeld, 31st August 2023
Creditreform Bielefeld
Riegel & Unger KG

Chief Executive Officer

Creditreform
Solvency Certificate





Allgemein

Technische Daten	4
Funktionsweise des Schutzrohres	5
Qualitätsbescheinigung	6
Definition Rohrdeckung (RD)	7

Teleskop Einbaugarnituren T2

Tele-EBG T2 für Hausanschlussarmaturen	8 - 9
Tele-EBG T2 GREEN für Hausanschlussarmaturen	10 - 11
Tele-EBG T2 für Schieberarmaturen	12 - 13
Tele-EBG T2 GREEN für Schieberarmaturen	14 - 15

Teleskop Einbaugarnituren T3

Tele-EBG T3 für Hausanschlussarmaturen	16 - 17
Tele-EBG T3 für Schieberarmaturen	18 - 19
Tele-EBG T3 VAA mit Schraubglocke	20 - 21
Tele-EBG T3 KOS mit Schraubglocke	20 - 21
Optionale Ausführungen für Teleskop T3 Einbaugarnituren	22 - 23

Teleskop Einbaugarnituren T4

Tele-EBG T4 für Hausanschlussarmaturen	24 - 25
Tele-EBG T4 für Schieberarmaturen	26 - 27
Tele-EBG T4X für Schieberarmaturen	28 - 29

Teleskop Einbaugarnituren gem. DVGW GW336

Tele-EBG T3 gem. DVGW GW336 für Hausanschlussarmaturen	30 - 31
Tele-EBG T3 gem. DVGW GW336 für Schieberarmaturen	32 - 33
Tele-EBG T4 gem. DVGW GW336 für Schieberarmaturen	34 - 35

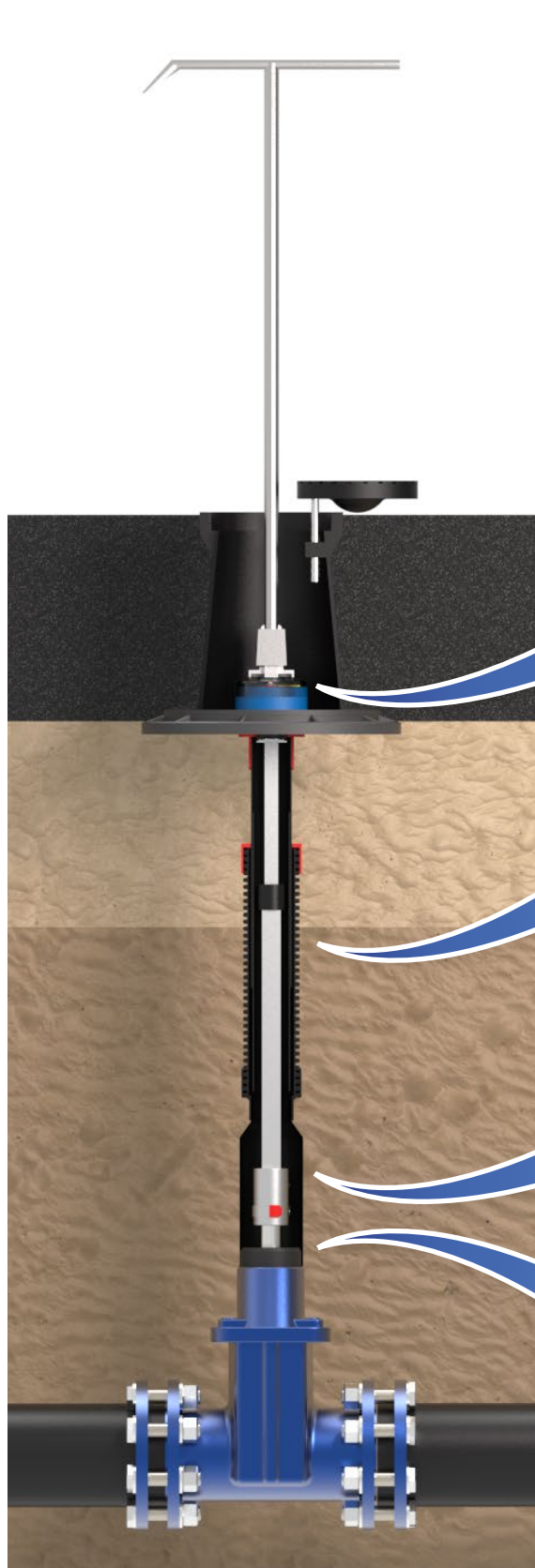
Zubehör

DALMINEX Einbausystem	36 - 37
Schließvorrichtung VAA	38
Schließvorrichtung KOS	38
Markierungsscheiben	39
Sicherungskappen für Einbaugarnituren	39

Teleskop Einbaugarnituren im Vergleich

Tele-EBG T4 gem. DVGW GW336 im Vergleich zur Tele-EBG T2	40 - 41
Tele-EBG T4X im Vergleich zur Tele-EBG T2	42 - 43

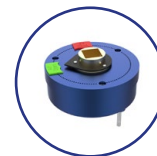
Technische Merkmale der DALMINEX Einbaugarnituren



Zentrierkappe und Schoner, formschlüssig abgedichtet, mit innenliegender EPDM-Dichtung



Markierungsscheiben



Mechanisches Räderzeigerwerk, optional für alle Einbaugarnituren



Sonderschoner



Stufenlos teleskopierbar



3. Schutzrohr für:
- bessere Teleskopierfunktion
- höhere Stabilität
- bessere Verdichtung



Clip-Stift für schnelles Verfesten



Leichte und schnelle Montage, da kein Werkzeug benötigt wird



PE-Glocke, Standard gemäß DVGW Arbeitsblatt GW336-1

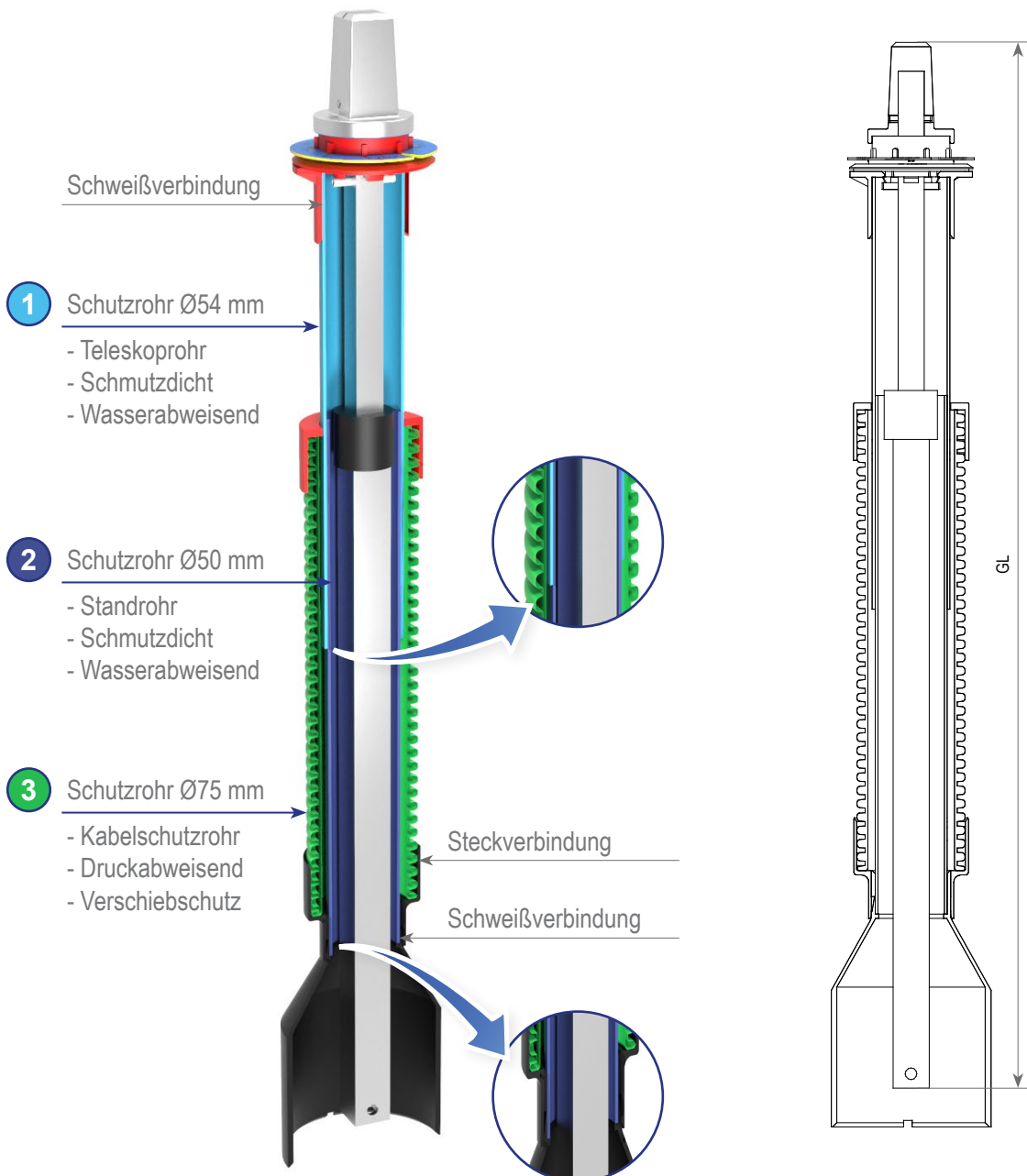


Glockendichtsatz *optional*

Teleskop Einbaugarnitur Typ T3 (3 Schutzrohre)

Die Funktion dieses Kabelschutzrohres als Bauteil unserer Einbaugarnitur ist der Schutz der innenliegenden Teleskoprohre vor dem Außendruck, der durch die Verfüllung des Rohrgrabens mit Erde und Kies entsteht.

Das Kabelschutzrohr ist kein ausdrücklicher Wasser- und Schmutzschutz für das Gestänge. Diese Funktion übernimmt bei unserem Produkt das im Innern des Wellrohres liegende Teleskop-Schutzrohr. Die Kombination aller drei Schutzrohre ermöglicht das störungsfreie Drehen und Betätigen der innenliegenden Schlüsselstange nach dem Einbau und der Verfüllung.





Garantie

Unsere Einbaugarnituren werden nach den Vorgaben des DVGW Arbeitsblattes GW336-Z hergestellt und die Vormaterialien entsprechend ausgesucht und geprüft:

Metallene Werkstoffe:

- ◆ Stahl nach DIN EN 10025
- ◆ Edelstahl mit mindestens 13% Chromanteil:
 - Standard: V2A: 1.4301 (X5CrNi18-10)
 - Auf Anfrage: V4A: 1.4571 (X6CrNiMoTi17-12-2)
- ◆ Vierkantschoner und Kuppelmuffen aus Guss nach DIN 3230-5, Werkstoffgruppe WG 2 (GGG40/EN GJS400-15)
- ◆ Vierkantschoner und Kuppelmuffen aus Edelstahl mit mindestens 13% Chromanteil (AISI304)

Hülsrohre:

- ◆ Polyethylen (PE-HD)
- ◆ Polypropylen (PP)
- ◆ Polyoxymethylen (POM)

Korrosionsschutz für korrosionsgefährdete metallene Werkstoffe:

- ◆ Feuerverzinkung für Schlüsselstangen gemäß DIN EN 10240
- ◆ Galvanische Verzinkung für Gussteile gemäß DIN EN 12329 und DIN 50961

Die Materialstärken der Gestänge entsprechen den Mindestanforderungen des gültigen Arbeitsblattes DVGW GW336 und dessen normativen Verweisungen.

Alle Einbaugarnituren werden in unserer eigenen Fertigung in Schloß Holte-Stukenbrock hergestellt. Bei fachgerechtem Einbau gewähren wir eine **Garantie von 5 Jahren**.

Eine Zertifizierung gemäß DIN EN ISO 9001:2015 ist erfolgt.

Schloß Holte-Stukenbrock, im Januar 2024

DALMINEX GmbH

Helleforthstraße 87
D-33758 Schloß Holte-Stukenbrock

Telefon: +49 5207 9137-0

info@dalminex.de
www.dalminex.de

Definition Rohrdeckung (RD)

Als Rohrdeckung bezeichnet man die Strecke zwischen dem Rohrscheitel (Rohroberkante) eines erdverlegten Rohres bis zur Erdoberfläche (Deckel / Straßenkappe).

Die Definition der DALMINEX Rohrdeckung basiert auf dem Mittelwert von Marktüblichen Armaturen (s. Tabelle), bei einigen Armaturentypen können sich geringe Abweichungen ergeben, z.B. kann bei einer niedrigeren Armatur eine kürzere minimale Rohrdeckung und bei einer höheren Armatur eine bessere maximale Rohrdeckung erreicht werden.

Ist also die Armatur höher bzw. niedriger als der Mittelwert, gibt es u.U. Einschränkungen bei der minimalen bzw. maximalen Rohrdeckung. Bitte bei Bestellung den Armaturentyp und das Fabrikat angeben.

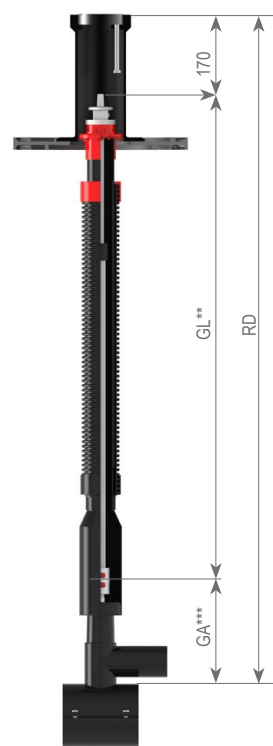
Fertigungs- und Bauteilbedingt können Toleranzen von +/- 30 mm bei den Gesamtlängen auftreten.

Armatur	H*
VAA	160 mm
DN25	160 mm
DN32	160 mm
DN40	200 mm
DN50	200 mm
DN65	240 mm
DN80	240 mm
DN100	310 mm
DN125	310 mm
DN150	310 mm
DN175	410 mm
DN200	410 mm
DN250	520 mm
DN300	520 mm
DN350	520 mm
DN400	700 mm
DN450	700 mm
DN500	800 mm
DN600	800 mm

Dalminex Werknorm



Definition Rohrdeckung gemäß DVGW GW336

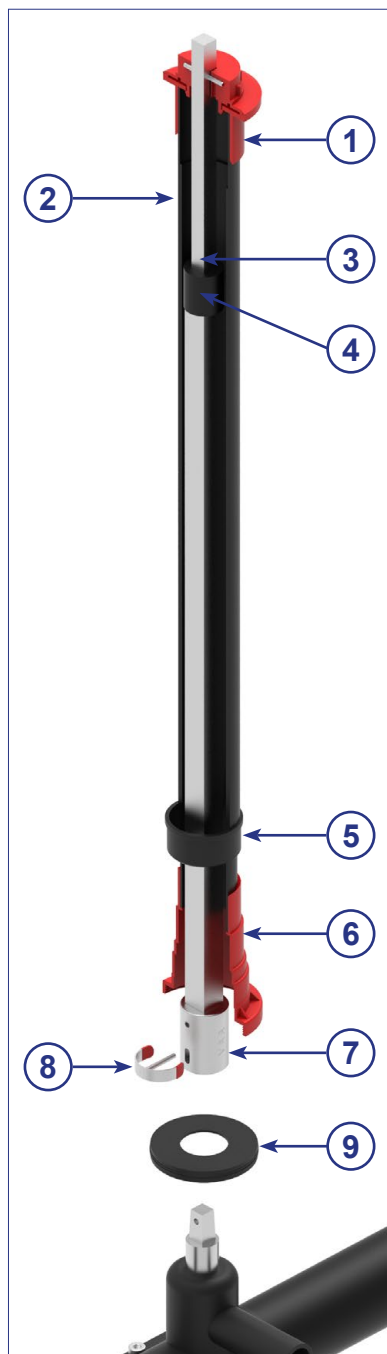


- * H = Mittelwert der marktüblichen Armaturenhöhen
- ** GL = Gesamtlänge Gestänge
- *** GA = Gestängeansatzpunkt

Die Materialstärken der Gestänge richten sich nach den Drehmomentanforderungen des DVGW Regelwerks GW336.



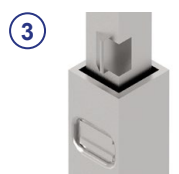
Tele-EBG T2 für Hausanschlussarmaturen



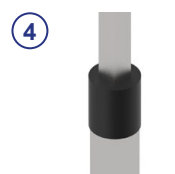
Zentrierkappe



2-fach Teleskop



Auszugssicherung



PLUS-Sicherung



Gleitkappe



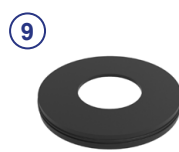
Stufenglocke



Kuppelmuffe

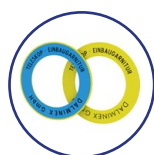


Clip-Stift



Glockendichteinsatz

Optional:



Markierungsscheiben



Vierkantschoner



Tele-EBG T2 für Hausanschlussarmaturen



Armatur Spindel-VKT	RD* Rohrdeckung	Gesamtlänge GL** Gestänge	Artikel-Nr.	Gewicht	VE (EURO-Gibo)
Anbohrarmatur VAA SW12	0,55 - 0,70 m	0,28 - 0,41 m	14095.01	1,1 kg	100
	0,70 - 1,00 m	0,43 - 0,69 m	10088.01	1,5 kg	100
	0,85 - 1,30 m	0,58 - 0,98 m	14004.01	2,0 kg	100
	1,00 - 1,50 m	0,78 - 1,31 m	14005.01	2,4 kg	100
	1,25 - 1,80 m	0,89 - 1,59 m	14006.01	2,9 kg	100
	1,50 - 2,00 m	0,99 - 1,76 m	14007.01	3,1 kg	50
	1,70 - 2,70 m	1,38 - 2,34 m	14094.01	4,3 kg	50

VE = Lieferung nur in Verpackungseinheiten!

*Rohrdeckungsmaße sind abhängig von der Höhe der eingesetzten Armatur, siehe S. 7.

**Sonderlängen auf Anfrage!

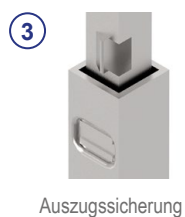
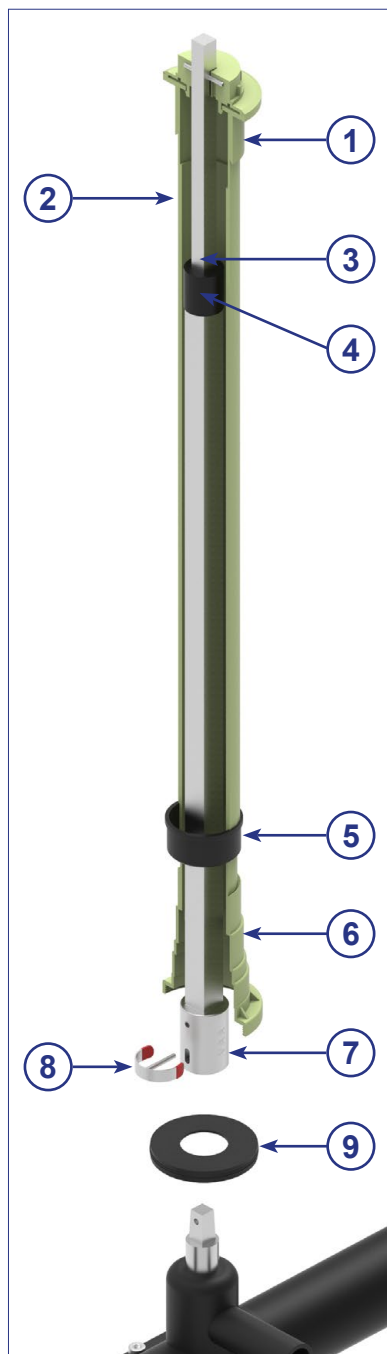
Ausschreibungstext:

Teleskop Einbaugarnitur T2 für Hausanschlussarmaturen

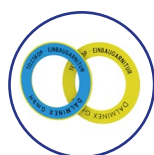
Gestänge feuerverzinkt gem. DIN EN 10240 (alternativ Edelstahl) mit angeschmiedetem Vierkant gem. DIN 3223 E, Kuppelmuffe aus GJS400-15, verzinkt gem. DIN EN 12329 und DIN 50961 (alternativ Edelstahl AISI 304). Werkzeugfreie Montage der Einbaugarnitur mit dem Edelstahl Clip-Stift. Verbindungsstifte aus Edelstahl 1.4301. Auszugsicherung des Gestänges mind. 150 N. Selbsthemmend in jeder Auszugsposition durch PE-Dichtmanschette auf dem Quadratrohr. Drehmomente bis 140 Nm. Zweiteiliges PE-Schutzrohrsystem mit verschweißter Zentrierkappe, verschweißter universal Stufenglocke und Gleitkappe zur Abdichtung der beiden ineinander laufenden Hülsrohre. Komplett schmutzdicht und wasserabweisend. Optional ausstattbar mit einer Markierungsscheibe beidseitig nutzbar (Gas und Wasser) und verschiedenen Glockendichteinsätzen.



Tele-EBG T2-GREEN für Hausanschlussarmaturen



Optional:



Markierungsscheiben



Vierkantschoner

scan me!



Tele-EBG T2-GREEN für Hausanschlussarmaturen



Armatur Spindel-VKT	RD* Rohrdeckung	Gesamtlänge GL** Gestänge	Artikel-Nr.	Gewicht
Anbohrarmatur VAA SW12	0,55 - 0,70 m	0,28 - 0,41 m	14095.01.BIO	1,1 kg
	0,70 - 1,00 m	0,43 - 0,69 m	10088.01.BIO	1,5 kg
	0,85 - 1,30 m	0,58 - 0,98 m	14004.01.BIO	2,0 kg
	1,00 - 1,50 m	0,78 - 1,31 m	14005.01.BIO	2,4 kg
	1,25 - 1,80 m	0,89 - 1,59 m	14006.01.BIO	2,9 kg
	1,50 - 2,00 m	0,99 - 1,76 m	14007.01.BIO	3,1 kg
	1,70 - 2,70 m	1,38 - 2,34 m	14094.01.BIO	4,3 kg

*Rohrdeckungsmaße sind abhängig von der Höhe der eingesetzten Armatur, siehe S. 7.

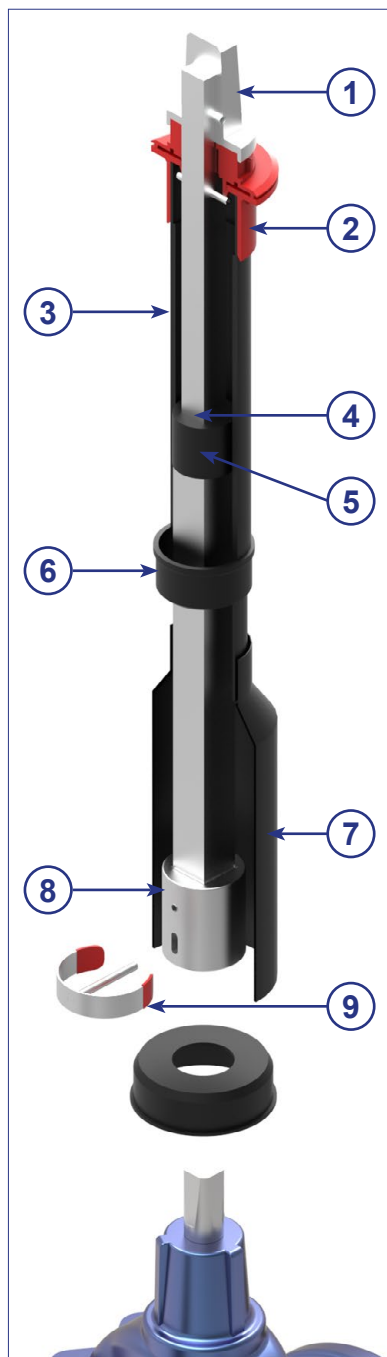
**Sonderlängen auf Anfrage!

Ausschreibungstext:

Teleskop Einbaugarnitur T2-GREEN für Hausanschlussarmaturen

Gestänge feuerverzinkt gem. DIN EN 10240 (alternativ Edelstahl) mit angeschmiedetem Vierkant gem. DIN 3223 E, Kuppelmuffe aus GJS400-15, verzinkt gem. DIN EN 12329 und DIN 50961 (alternativ Edelstahl AISI 304). Werkzeugfreie Montage der Einbaugarnitur mit dem Edelstahl Clip-Stift. Verbindungsstifte aus Edelstahl 1.4301. Auszugsicherung des Gestänges mind. 150 N. Selbsthemmend in jeder Auszugsposition durch PE-Dichtmanschette auf dem Quadratrohr. Drehmomente bis 140 Nm. Zweiteiliges PE-Schutzrohrsystem aus biobasiertem Polyethylen (ohne fossile Zusätze) mit verschweißter Zentrierkappe, verschweißter universal Stufenglocke und Gleitkappe zur Abdichtung der beiden ineinander laufenden Hülshöhre. Komplett schmutzdicht und wasserabweisend. Optional ausstattbar mit einer Markierungsscheibe beidseitig nutzbar (Gas und Wasser) und verschiedenen Glockendichteinsätzen.

Tele-EBG T2 für Schieberarmaturen



① Vierkantschoner SW27/32



② Zentrierkappe



③ 2-fach Teleskop



④ Auszugssicherung



⑤ PLUS-Sicherung



⑥ Gleitkappe



⑦ Rundglocke



⑧ Kuppelmuffe



⑨ Clip-Stift

Optional:



Markierungsscheiben



Glockendichteinsatz



Tele-EBG T2 für Schieberarmaturen



Armatur Spindel-VKT	RD* Rohrdeckung	Gesamtlänge GL** Gestänge	Artikel-Nr.	Gewicht	VE
Schieber DN40/50 SW14	0,75 - 1,00 m	0,47 - 0,70 m	13997.01	2,9 kg	50
	1,00 - 1,50 m	0,70 - 1,20 m	14008.01	4,0 kg	50
	1,25 - 1,80 m	0,93 - 1,61 m	14009.01	4,7 kg	50
	1,50 - 2,00 m	1,03 - 1,82 m	14010.01	5,2 kg	50
	1,70 - 2,70 m	1,40 - 2,56 m	14089.01	6,9 kg	50
Schieber DN65/80 SW17	0,85 - 1,00 m	0,45 - 0,67 m	13998.01	3,0 kg	60
	1,00 - 1,50 m	0,69 - 1,14 m	14011.01	4,0 kg	60
	1,25 - 1,80 m	0,85 - 1,45 m	14012.01	4,7 kg	60
	1,50 - 2,00 m	0,95 - 1,65 m	14013.01	5,2 kg	60
	1,70 - 2,70 m	1,32 - 2,41 m	14090.01	6,9 kg	60
Schieber DN100-150 SW19	0,80 - 0,95 m	0,40 - 0,58 m	13999.01	2,6 kg	60
	1,00 - 1,20 m	0,54 - 0,84 m	14099.01	3,2 kg	60
	1,20 - 1,50 m	0,64 - 1,05 m	14014.01	3,8 kg	60
	1,25 - 1,80 m	0,80 - 1,40 m	14015.01	4,5 kg	60
	1,50 - 2,00 m	0,95 - 1,64 m	14016.01	5,0 kg	60
Schieber DN175/200 SW24	0,90 - 1,00 m	0,36 - 0,44 m	13565.01	3,4 kg	10
	1,10 - 1,30 m	0,52 - 0,79 m	14017.01	4,3 kg	10
	1,25 - 1,80 m	0,77 - 1,25 m	14018.01	5,8 kg	10
	1,50 - 2,00 m	0,86 - 1,46 m	14019.01	6,5 kg	10
	1,70 - 2,70 m	1,21 - 2,19 m	14092.01	9,1 kg	10
Schieber DN250-350 SW27	1,00 - 1,10 m	0,37 - 0,49 m	14101.01	3,4 kg	10
	1,10 - 1,30 m	0,50 - 0,80 m	14020.01	4,4 kg	10
	1,30 - 1,80 m	0,71 - 1,15 m	14021.01	5,5 kg	10
	1,50 - 2,00 m	0,86 - 1,45 m	14023.01	6,5 kg	10
	1,80 - 2,70 m	1,16 - 2,05 m	14093.01	8,6 kg	10

VE = Lieferung nur in Verpackungseinheiten!

*Rohrdeckungsmaße sind abhängig von der Höhe der eingesetzten Armatur, siehe S. 7.

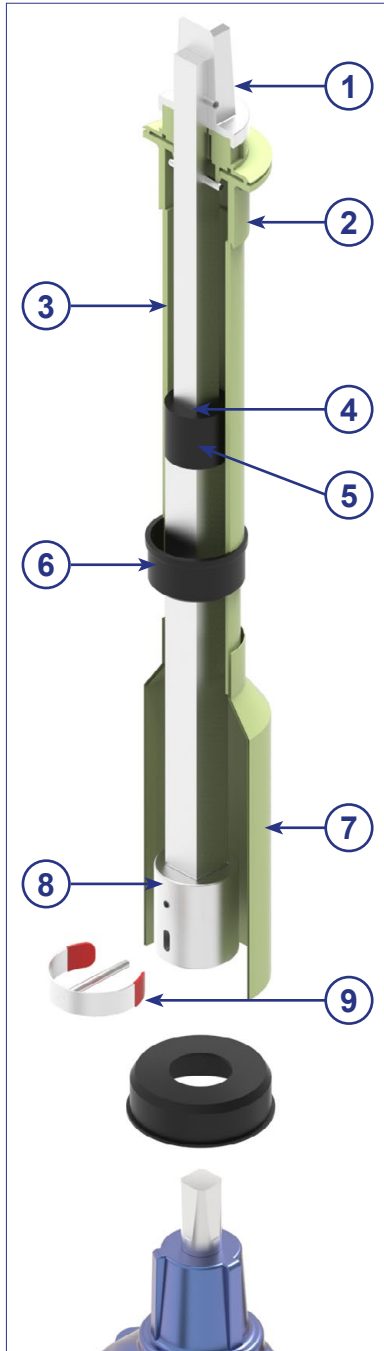
**Sonderlängen auf Anfrage!

Ausschreibungstext:

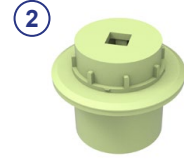
Teleskop Einbaugarnitur T2 für Schieberarmaturen

Gestänge feuerverzinkt gem. DIN EN 10240 (alternativ Edelstahl), Kuppelmuffe aus GJS400-15, verzinkt gem. DIN EN 12329 und DIN 50961 (alternativ Edelstahl AISI 304). Vierkantschoner aus GJS400-15, verzinkt gem. DIN EN 12329 und DIN 50961 (alternativ Edelstahl AISI 304), passend für Bedienschlüssel DIN3223 C. Werkzeugfreie Montage der Einbaugarnitur mit dem Edelstahl Clip-Stift. Verbindungsstifte aus Edelstahl 1.4301. Auszugsicherung des Gestänges mind. 150 N. Selbsthemmend in jeder Auszugsposition durch PE-Dichtmanschette auf dem Quadratrohr. Drehmomente nach GW336. Zweiteiliges PE-Schutzrohrsystem mit verschweißter Zentriertkappe, verschweißter Rundglocke und Gleitkappe zur Abdichtung der beiden ineinander laufenden Hülsrohre. Komplett schmutzdicht und wasserabweisend. Optional ausstattbar mit einer Markierungsscheibe beidseitig nutzbar (Gas und Wasser) und verschiedenen Glockendichteinsätzen.

Tele-EBG T2-GREEN für Schieberarmaturen



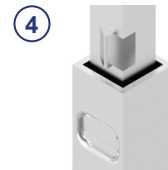
① Vierkantschoner SW27/32



② Zentrierkappe



③ 2-fach Teleskop



④ Auszugssicherung



⑤ PLUS-Sicherung



⑥ Gleitkappe



⑦ Rundglocke



⑧ Kuppelmuffe

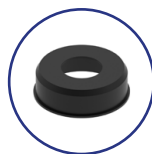


⑨ Clip-Stift

Optional:



Markierungsscheiben



Glockendichteinsatz



Tele-EBG T2-GREEN für Schieberarmaturen



Armatur Spindel-VKT	RD* Rohrdeckung	Gesamtlänge GL** Gestänge	Artikel-Nr.	Gewicht
Schieber DN40/50 SW14	0,75 - 1,00 m	0,47 - 0,70 m	13997.01.BIO	2,9 kg
	1,00 - 1,50 m	0,70 - 1,20 m	14008.01.BIO	4,0 kg
	1,25 - 1,80 m	0,93 - 1,61 m	14009.01.BIO	4,7 kg
	1,50 - 2,00 m	1,03 - 1,82 m	14010.01.BIO	5,2 kg
	1,70 - 2,70 m	1,40 - 2,56 m	14089.01.BIO	6,9 kg
Schieber DN65/80 SW17	0,85 - 1,00 m	0,45 - 0,67 m	13998.01.BIO	3,0 kg
	1,00 - 1,50 m	0,69 - 1,14 m	14011.01.BIO	4,0 kg
	1,25 - 1,80 m	0,85 - 1,45 m	14012.01.BIO	4,7 kg
	1,50 - 2,00 m	0,95 - 1,65 m	14013.01.BIO	5,2 kg
	1,70 - 2,70 m	1,32 - 2,41 m	14090.01.BIO	6,9 kg
Schieber DN100-150 SW19	0,80 - 0,95 m	0,40 - 0,58 m	13999.01.BIO	2,6 kg
	1,00 - 1,20 m	0,54 - 0,84 m	14099.01.BIO	3,2 kg
	1,20 - 1,50 m	0,64 - 1,05 m	14014.01.BIO	3,8 kg
	1,25 - 1,80 m	0,80 - 1,40 m	14015.01.BIO	4,5 kg
	1,50 - 2,00 m	0,95 - 1,64 m	14016.01.BIO	5,0 kg
	1,70 - 2,70 m	1,30 - 2,41 m	14091.01.BIO	6,8 kg
Schieber DN175/200 SW24	0,90 - 1,00 m	0,36 - 0,44 m	13565.01.BIO	3,4 kg
	1,10 - 1,30 m	0,52 - 0,79 m	14017.01.BIO	4,3 kg
	1,25 - 1,80 m	0,77 - 1,25 m	14018.01.BIO	5,8 kg
	1,50 - 2,00 m	0,86 - 1,46 m	14019.01.BIO	6,5 kg
	1,70 - 2,70 m	1,21 - 2,19 m	14092.01.BIO	9,1 kg
Schieber DN250-350 SW27	1,00 - 1,10 m	0,37 - 0,49 m	14101.01.BIO	3,4 kg
	1,10 - 1,30 m	0,50 - 0,80 m	14020.01.BIO	4,4 kg
	1,30 - 1,80 m	0,71 - 1,15 m	14021.01.BIO	5,5 kg
	1,50 - 2,00 m	0,86 - 1,45 m	14023.01.BIO	6,5 kg
	1,80 - 2,70 m	1,16 - 2,05 m	14093.01.BIO	8,6 kg

*Rohrdeckungsmaße sind abhängig von der Höhe der eingesetzten Armatur, siehe S. 7.

**Sonderlängen auf Anfrage!

Ausschreibungstext:

Teleskop Einbaugarnitur T2-GREEN für Schieberarmaturen (mit BIO Schutzrohr)

Gestänge feuerverzinkt gem. DIN EN 10240 (alternativ Edelstahl), Kuppelmuffe aus GJS400-15, verzinkt gem. DIN EN 12329 und DIN 50961 (alternativ Edelstahl AISI 304). Vierkantschoner aus GJS400-15, verzinkt gem. DIN EN 12329 und DIN 50961 (alternativ Edelstahl AISI 304), passend für Bedienschlüssel DIN3223 C. Werkzeugfreie Montage der Einbaugarnitur mit dem Edelstahl Clip-Stift. Verbindungsstifte aus Edelstahl 1.4301. Auszugsicherung des Gestänges mind. 150 N. Selbsthemmend in jeder Auszugsposition durch PE-Dichtmanschette auf dem Quadratrohr. Drehmomente nach GW336. Zweiteiliges PE-Schutzrohrsystem aus biobasiertem Polyethylen (ohne fossile Zusätze) mit verschweißter Zentrierkappe, verschweißter Rundglocke und Gleitkappe zur Abdichtung der beiden ineinander laufenden Hülsrohre. Komplett schmutzdicht und wasserabweisend. Optional ausstattbar mit einer Markierungsscheibe beidseitig nutzbar (Gas und Wasser) und verschiedenen Glockendichteinsätzen.



Tele-EBG T3 für Hausanschlussarmaturen



①



Vierkantschoner SW12/14

②



Zentrierkappe

③



3-fach Teleskop

④



Auszugssicherung

⑤



PLUS-Sicherung

⑥



Stufenglocke

⑦



Kuppelmuffe

⑧



Clip-Stift

⑨



Glockendichteinsatz

Optional:



Markierungsscheiben



Sonderschoner

scan me!



Tele-EBG T3 für Hausanschlussarmaturen



Armatur Spindel-VKT	RD* Rohrdeckung	Gesamtlänge GL** Gestänge	Artikel-Nr.	Gewicht	VE (EURO-GiBo)
Anbohrarmatur VAA SW12	0,70 - 1,00 m	0,47 - 0,73 m	10088.T3	2,0 kg	100
	0,85 - 1,30 m	0,62 - 1,02 m	14004.T3	2,5 kg	100
	1,00 - 1,50 m	0,78 - 1,33 m	14005.T3	3,0 kg	70
	1,25 - 1,80 m	0,93 - 1,63 m	14006.T3	3,5 kg	70
	1,50 - 2,00 m	1,03 - 1,80 m	14007.T3	4,0 kg	70
	1,70 - 2,70 m	1,42 - 2,38 m	14094.T3	5,0 kg	-

VE = Lieferung nur in Verpackungseinheiten!

*Rohrdeckungsmaße sind abhängig von der Höhe der eingesetzten Armatur, siehe S. 7.

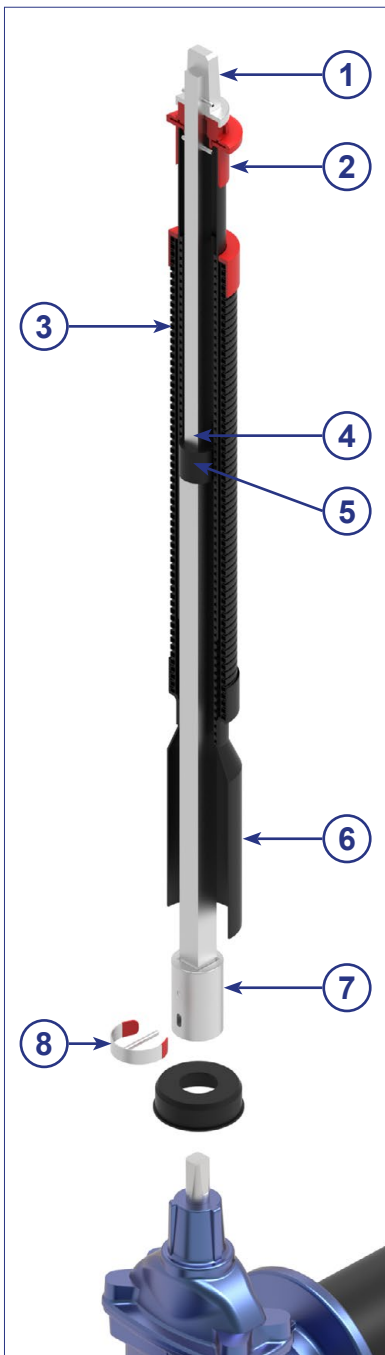
**Sonderlängen auf Anfrage!

Ausschreibungstext:

Teleskop Einbaugarnitur T3 für Hausanschlussarmaturen

Gestänge feuerverzinkt gem. DIN EN 10240 (alternativ Edelstahl), Kuppelmuffe aus GJS400-15, verzinkt gem. DIN EN 12329 und DIN 50961 (alternativ Edelstahl AISI 304). Vierkantschoner (gem. DIN 3223 E) aus GJS400-15, verzinkt gem. DIN EN 12329 und DIN 50961 (alternativ Edelstahl AISI 304). Werkzeugfreie Montage der Einbaugarnitur mit dem Edelstahl Clip-Stift. Verbindungsstifte aus Edelstahl 1.4301. Auszugsicherung des Gestänges mind. 150 N. Selbsthemmend in jeder Auszugsposition durch PE-Dichtmanschette auf dem Quadratrohr. Drehmomente bis 140 Nm. Dreiteilige PE-Schutzrohrsystem mit verschweißter Zentrierkappe und verschweißter universal Stufenglocke. Zusätzliches drittes geriffeltes Schutzrohr mit der Glocke verschweißt, komplett schmutz- und wasserabweisend. Optional ausstattbar mit einer Markierungsscheibe beidseitig nutzbar (Gas und Wasser) und einem universal Glockendichteinsatz.

Tele-EBG T3 für Schieberarmaturen



1 Vierkantschoner SW27/32



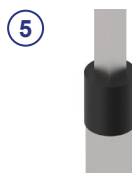
2 Zentrierkappe



3 3-fach Teleskop



4 Auszugssicherung



5 PLUS-Sicherung



6 Rundglocke



7 Kuppelmuffe



8 Clip-Stift

Optional:



Markierungsscheiben



Glockendichteinsatz



Sonderschoner



Tele-EBG T3 für Schieberarmaturen



Armatur Spindel-VKT	RD* Rohrdeckung	Gesamtlänge GL** Gestänge	Artikel-Nr.	Gewicht	VE
Schieber DN40/50 SW14	1,00 - 1,50 m	0,70 - 1,20 m	14008.T3	4,2 kg	70
	1,25 - 1,80 m	0,93 - 1,61 m	14009.T3	5,3 kg	70
	1,50 - 2,00 m	1,03 - 1,82 m	14010.T3	5,8 kg	70
	1,70 - 2,70 m	1,40 - 2,56 m	14089.T3	7,6 kg	-
	2,30 - 3,90 m	1,92 - 3,60 m	15901.T3	10,0 kg	-
Schieber DN65/80 SW17	1,00 - 1,50 m	0,69 - 1,14 m	14011.T3	4,2 kg	70
	1,25 - 1,80 m	0,85 - 1,45 m	14012.T3	5,0 kg	70
	1,50 - 2,00 m	0,95 - 1,65 m	14013.T3	5,4 kg	70
	1,70 - 2,70 m	1,32 - 2,41 m	14090.T3	7,3 kg	-
	2,30 - 3,90 m	1,92 - 3,60 m	15902.T3	10,2 kg	-
Schieber DN100-150 SW19	1,00 - 1,20 m	0,54 - 0,84 m	14099.T3	3,3 kg	100
	1,20 - 1,50 m	0,64 - 1,05 m	14014.T3	4,0 kg	70
	1,25 - 1,80 m	0,80 - 1,40 m	14015.T3	4,7 kg	70
	1,50 - 2,00 m	0,95 - 1,64 m	14016.T3	5,3 kg	70
	1,70 - 2,70 m	1,30 - 2,41 m	14091.T3	7,1 kg	-
	2,30 - 3,90 m	1,92 - 3,60 m	15903.T3	10,0 kg	-
Schieber DN175/200 SW24	1,10 - 1,30 m	0,52 - 0,79 m	14017.T3	4,5 kg	80
	1,25 - 1,80 m	0,77 - 1,25 m	14018.T3	6,0 kg	70
	1,50 - 2,00 m	0,86 - 1,46 m	14019.T3	6,7 kg	70
	1,70 - 2,70 m	1,21 - 2,19 m	14092.T3	9,5 kg	-
	2,50 - 3,50 m	1,80 - 2,80 m	15904.T3	12,0 kg	-
Schieber DN250-350 SW27	1,10 - 1,30 m	0,50 - 0,80 m	14020.T3	4,5 kg	80
	1,25 - 1,80 m	0,71 - 1,15 m	14021.T3	5,7 kg	70
	1,50 - 2,00 m	0,86 - 1,45 m	14023.T3	6,8 kg	70
	1,70 - 2,70 m	1,16 - 2,05 m	14093.T3	8,9 kg	-
	2,50 - 3,50 m	1,96 - 3,16 m	15905.T3	14,6 kg	-
Schieber DN400/450 SW32	als Teleskop max. Drehmoment 500Nm				
	1,40 - 1,60 m	0,56 - 0,84 m	15017.T3	7,2 kg	-
	1,60 - 2,05 m	0,76 - 1,22 m	15018.T3	8,5 kg	-
	2,00 - 2,90 m	1,20 - 2,09 m	15019.T3	11,6 kg	-
Schieber DN500/600 SW36	als Teleskop max. Drehmoment 500Nm				
	1,45 - 1,65 m	0,53 - 0,76 m	15021.T3	8,1 kg	-
	1,65 - 2,10 m	0,75 - 1,16 m	15050.T3	9,5 kg	-
	2,10 - 2,70 m	1,13 - 1,86 m	15022.T3	11,8 kg	-
	2,50 - 3,50 m	1,80 - 2,80 m	15907.T3	16,1 kg	-

VE = Lieferung nur in Verpackungseinheiten!

*Rohrdeckungsmaße sind abhängig von der Höhe der eingesetzten Armatur, siehe S. 7.

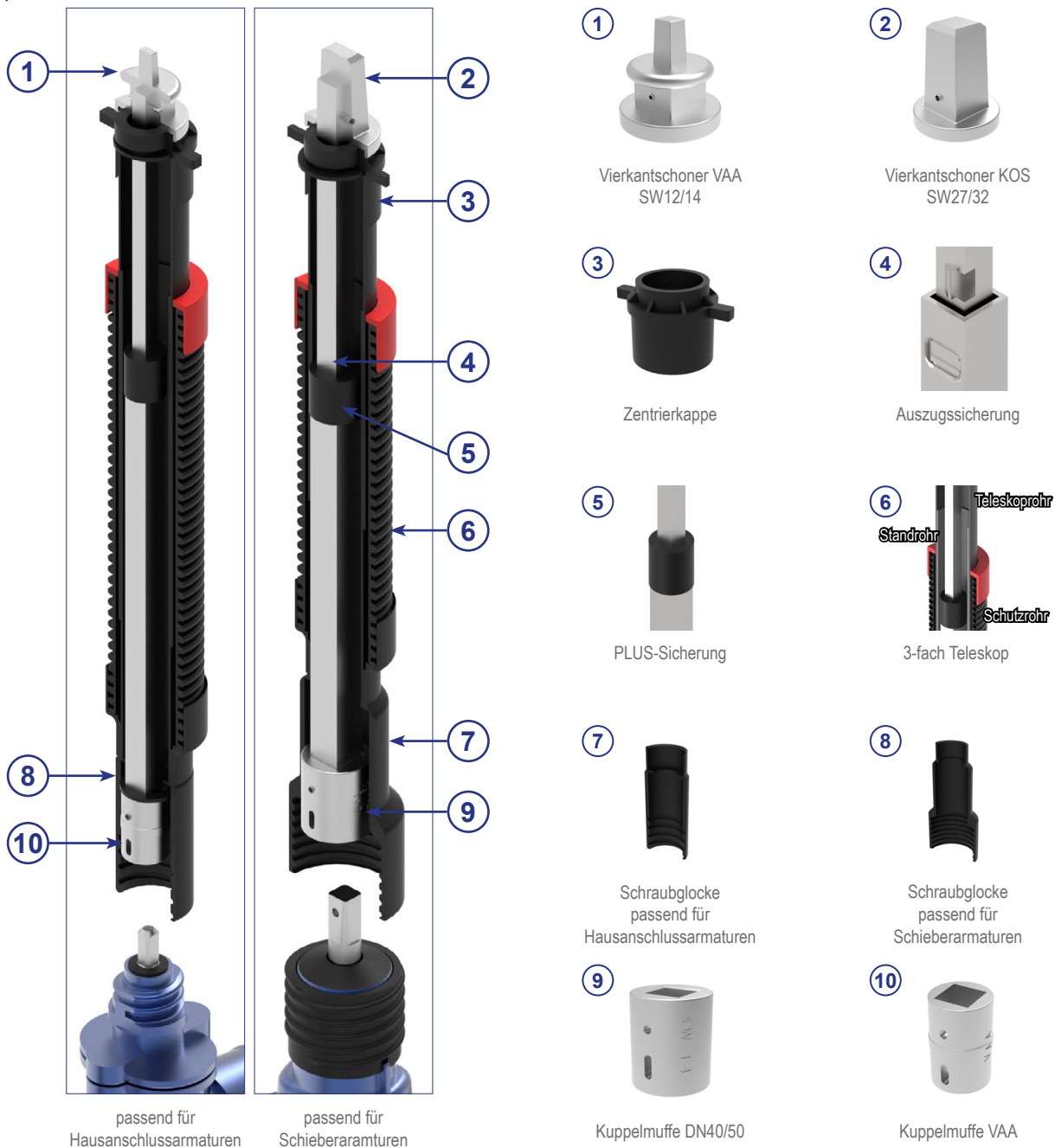
**Sonderlängen auf Anfrage!

Ausschreibungstext:

Teleskop Einbaugarnitur T3 für Schieberarmaturen

Gestänge feuerverzinkt gem. DIN EN 10240 (alternativ Edelstahl), Kuppelmuffe aus GJS400-15, verzinkt gem. DIN EN 12329 und DIN 50961 (alternativ Edelstahl AISI 304). Vierkantschoner aus GJS400-15, verzinkt gem. DIN EN 12329 und DIN 50961 (alternativ Edelstahl AISI304), passend für Bedienschlüssel DIN3223 C. Werkzeugfreie Montage der Einbaugarnitur mit dem Edelstahl Clip-Stift. Verbindungsstifte aus Edelstahl 1.4301. Auszugsicherung des Gestänges mind. 150 N. Selbsthemmend in jeder Auszugsposition durch PE-Dichtmanschette auf dem Quadratrohr. Drehmomente nach GW336 Dreiteiliges PE-Schutzrohrsystem mit zusätzlichem geriffeltem Schutzrohr, verschweißter Zentriercappe und verschweißter Rundglocke gemäß GW336. Komplett schmutz- und wasserabweisend. Optional ausstattbar mit einer Markierungsscheibe beidseitig nutzbar (Gas und Wasser) und einem universal Glockendichteinsatz.

Tele-EBG T3 mit Schraubglocke



Optional:



Markierungsscheiben



Sonderschoner

scan me!



Tele-EBG T3 VAA mit Schraubglocke



Armatur Spindel-VKT	RD* Rohrdeckung	Artikel-Nr.	Gewicht
Anbohrarmatur VAA SW12	0,75 - 1,10 m	14072.HAW	2,3 kg
	1,00 - 1,50 m	14073.HAW	3,1 kg
	1,30 - 2,00 m	14074.HAW	3,8 kg
	1,50 - 2,50 m	14075.HAW	4,5 kg

*Sonderlängen auf Anfrage!

PE-Schraubglocke mit formschlüssiger Verbindung zur Armatur.
Das Verstiften der Kuppelmuffe entfällt

Tele-EBG T3 KOS mit Schraubglocke

Armatur Spindel-VKT	RD* Rohrdeckung	Artikel-Nr.	Gewicht
Schieber DN40/50 SW14	0,75 - 1,00 m	14076	3,2 kg
	1,00 - 1,45 m	14077	4,4 kg
	1,30 - 2,05 m	14078	5,9 kg
	1,70 - 2,50 m	20325	7,9 kg
Schieber DN65/80 SW17	0,75 - 1,00 m	14079	3,3 kg
	1,00 - 1,40 m	14080	4,4 kg
	1,30 - 2,00 m	14081	5,6 kg
	1,70 - 2,50 m	20326	7,5 kg
Schieber DN100-150 SW19	0,75 - 1,00 m	14082	2,9 kg
	1,00 - 1,30 m	14083	4,1 kg
	1,30 - 1,90 m	14084	5,4 kg
	1,70 - 2,50 m	20327	7,4 kg
Schieber DN200 SW24	1,10 - 1,35 m	14085	4,5 kg
	1,30 - 1,85 m	14086	6,0 kg
	1,70 - 2,50 m	14112	9,5 kg
Schieber DN250/300 SW27 mit Rundglocke	1,20 - 1,50 m	14087	5,0 kg
	1,50 - 1,80 m	14088	6,8 kg
	2,00 - 2,50 m	20328	9,3 kg

*Sonderlängen auf Anfrage!

PE-Schraubglocke mit formschlüssiger Verbindung zur Armatur.
Das Verstiften der Kuppelmuffe entfällt

Ausschreibungstext:

Teleskop Einbaugarnitur T3 mit Schraubglocke

Gestänge feuerverzinkt gem. DIN EN 10240 (alternativ Edelstahl), Kuppelmuffe aus GJS400-15, verzinkt gem. DIN EN 12329 und DIN 50961 (alternativ Edelstahl AISI 304). Vierkantschoner aus GJS400-15, verzinkt gem. DIN EN 12329 und DIN 50961 (alternativ Edelstahl AISI304), passend für Bedienschlüssel DIN3223 C oder E. Werkzeugfreie Montage der Einbaugarnitur mit dem Edelstahl Clip-Stift. Verbindungsstifte aus Edelstahl 1.4301. Auszugsicherung des Gestänges mind. 150 N. Selbsthemmend in jeder Auszugsposition durch PE-Dichtmanschette auf dem Quadratrohr. Drehmomente nach GW336. Dreiteiliges PE-Schutzrohrsystem mit zusätzlichem geriffeltem Schutzrohr, verschweißter Zentrierkappe und verschweißter Schraubglocke. Komplett schmutz- und wasserabweisend.



Optionale Ausführungen für Teleskop T3 Einbaugarnituren



Ausschreibungstext:

Teleskop Einbaugarnitur T3 Edelstahl (DIN 3223 C und E)

Gestänge Edelstahl (1.4301), Kuppelmuffe (für Spindel oder Welle) und Vierkantschoner (gem. DIN 3223 C oder E) aus Edelstahl AISI 304. Werkzeugfreie Montage der Einbaugarnitur mit dem Edelstahl Clip-Stift. Verbindungsstifte aus Edelstahl 1.4301. Auszugsicherung des Gestänges mind. 150 N. Selbsthemmend in jeder Auszugsposition durch PE-Dichtmanschette auf dem Quadratrohr. Drehmomente bis 1000 Nm (KOS mit Vkt-Rohr 30mm). Dreiteiliges PE-Schutzrohrsystem mit zusätzlichem geriffeltem Schutzrohr, verschweißter Zentrierkappe und universal Stufenglocke (Form C) bzw. Rundglocke Ø 80mm oder Ø100mm (Form E). Komplett schmutz- und wasserabweisend. Optional ausstattbar mit einer Markierungsscheibe beidseitig nutzbar (Gas und Wasser) und einem universal Glockendichteinsatz.



Ausschreibungstext:

Teleskop Einbaugarnitur T3 passend für Kugelhahn mit Innenvierkant

Gestänge feuerverzinkt gem. DIN EN 10240 (alternativ Edelstahl), Vierkantschoner aus GJS400-15, verzinkt gem. DIN EN 12329 und DIN 50961 (alternativ Edelstahl AISI 304), mit Anschlußbohrung nach GW336. Passend für Bedienschlüssel DIN 3223 C oder E (DN 25-50). Werkzeugfreie Montage der Einbaugarnitur mit dem Edelstahl Clip-Stift. Verbindungsstifte aus Edelstahl 1.4301. Auszugsicherung des Gestänges mind. 150 N. Selbsthemmend in jeder Auszugsposition durch PE-Dichtmanschette auf dem Quadratrohr. Drehmomente nach GW336. Dreiteiliges PE-Schutzrohrsystem mit zusätzlichem geriffeltem Schutzrohr, verschweißter Zentrierkappe und verschweißter Rundglocke gemäß GW336. Komplett schmutz- und wasserabweisend. Inkl. eines integrierten Positionsanzeigers „1/4 Umdrehung“.



Ausschreibungstext:

Teleskop Einbaugarnitur T3 passend für Kugelhahn mit Polygon

Gestänge feuerverzinkt gem. DIN EN 10240 (alternativ Edelstahl), Vierkantschoner aus GJS400-15, verzinkt gem. DIN EN 12329 und DIN 50961 (alternativ Edelstahl AISI 304), mit Polygonadapter. Passend für Bedienschlüssel DIN3223 C oder E (DN25-50). Werkzeugfreie Montage der Einbaugarnitur mit dem Edelstahl Clip-Stift. Verbindungsstifte aus Edelstahl 1.4301. Auszugsicherung des Gestänges mind. 150 N. Selbsthemmend in jeder Auszugsposition durch PE-Dichtmanschette auf dem Quadratrohr. Drehmomente nach GW336. Dreiteiliges PE-Schutzrohrsystem mit zusätzlichem geriffeltem Schutzrohr, verschweißter Zentrierkappe und verschweißter Rundglocke gemäß GW336. Komplett schmutz- und wasserabweisend. Inkl. eines integrierten Positionsanzeigers „1/4 Umdrehung“.

Optionale Ausführungen für Teleskop T3 Einbaugarnituren

**Ausschreibungstext:****Teleskop Einbaugarnitur T3 mit Stellungsanzeiger**

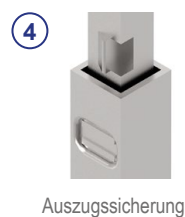
Gestänge feuerverzinkt gem. DIN EN 10240 (alternativ Edelstahl), Kuppelmuffe aus GJS400-15, verzinkt gem. DIN EN 12329 und DIN 50961 (alternativ Edelstahl AISI 304) für Spindel oder Welle. Vierkantschoner aus GJS400-15, verzinkt gem. DIN EN 12329 und DIN 50961 (alternativ Edelstahl AISI304), passend für Bedienschlüssel DIN3223 C. Werkzeugfreie Montage der Einbaugarnitur mit dem Edelstahl Clip-Stift. Verbindungsstifte aus Edelstahl 1.4301. Auszugsicherung des Gestänges mind. 150 N. Selbsthemmend in jeder Auszugsposition durch PE-Dichtmanschette auf dem Quadratrohr. Drehmomente nach GW336. Dreiteiliges PE-Schutzrohrsystem mit zusätzlichem geriffeltem Schutzrohr, verschweißter Zentrierkappe und verschweißter Rundglocke gemäß GW336. Komplett schmutz- und wasserabweisend. Mit integriertem Kunststoffzeigerwerk für max. 81 u/Hub und einem universal Glockendichteinsatz.

**Ausschreibungstext:****Teleskop Einbaugarnitur T3 - Wasserdicht**

Gestänge feuerverzinkt gem. DIN EN 10240 (alternativ Edelstahl), Kuppelmuffe aus GJS400-15, verzinkt gem. DIN EN 12329 und DIN 50961 (alternativ Edelstahl AISI 304) für Spindel oder Welle. Vierkantschoner aus GJS400-15, verzinkt gem. DIN EN 12329 und DIN 50961 (alternativ Edelstahl AISI304), passend für Bedienschlüssel DIN3223 C. Werkzeugfreie Montage der Einbaugarnitur mit dem Edelstahl Clip-Stift. Verbindungsstifte aus Edelstahl 1.4301. Auszugsicherung des Gestänges mind. 150 N. Selbsthemmend in jeder Auszugsposition durch PE-Dichtmanschette auf dem Quadratrohr. Drehmomente nach GW336. Dreiteiliges PE-Schutzrohrsystem mit zusätzlichem geriffeltem Schutzrohr, verschweißter Zentrierkappe und verschweißter Flanschglocke (F10). Komplett schmutz- und wasserdicht.



Tele-EBG T4 für Hausanschlussarmaturen



Optional:



Markierungsscheiben



Sonderschoner



Verlängerungsadapter



Tele-EBG T4 für Hausanschlussarmaturen



Armatur Spindel-VKT	RD* Rohrdeckung	Gesamtlänge GL** Gestänge	Artikel-Nr.	Gewicht
Anbohrarmatur	0,65 - 1,00 m	0,39 - 0,74 m	21024	2,1 kg
VAA / SW12	1,00 - 1,80 m	0,73 - 1,52 m	21069	3,4 kg

*Rohrdeckungsmaße sind abhängig von der Höhe der eingesetzten Armatur, siehe S. 7.

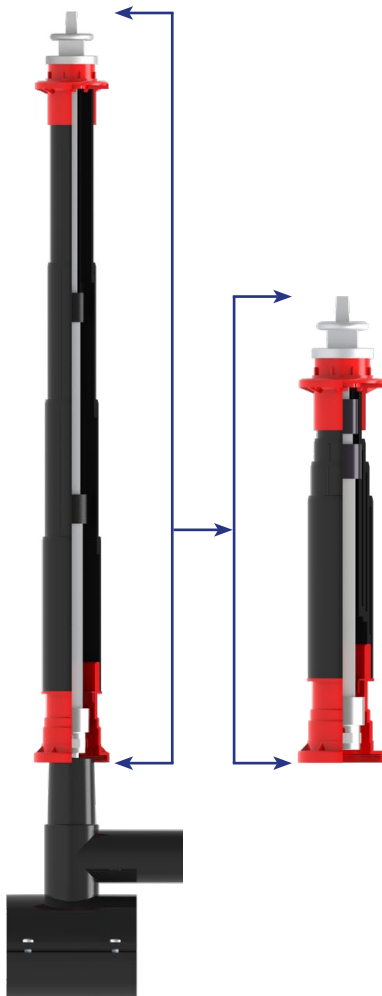
**Sonderlängen auf Anfrage!

Ausschreibungstext:

Teleskop Einbaugarnitur T4 für Hausanschlussarmaturen mit 4-fachem Multi-Verstellweg

Dreiteiliges Gestänge aus Edelstahl 1.4301, Kuppelmuffe aus Feinguss verzinkt gem. DIN EN 12329 und DIN 50961 (alternativ Edelstahl AISI 304). Vierkantschoner (gem. DIN 3223 E) aus GJS400-15, verzinkt gem. DIN EN 12329 und DIN 50961 (alternativ Edelstahl AISI 304). Werkzeugfreie Montage der Einbaugarnitur mit dem Edelstahl Clip-Stift. Verbindungsstifte aus Edelstahl 1.4301. Auszugsicherung des Gestänges mind. 150 N. Selbsthemmend in jeder Auszugsposition durch PE-Dichtmanschetten auf den Quadratrohren. Drehmomente bis 250 Nm. Vierteiliges PE-Schutzrohrsystem mit verschweißter Zentrierkappe, verschweißter universal Stufenglocke und Nut- und Feder-System zur Verdrehsicherung. Komplett schmutz- und wasserabweisend. Optional ausstattbar mit einer Markierungsscheibe beidseitig nutzbar (Gas und Wasser) und einem universal Glockendichteinsatz.

30% mehr Teleskopierbarkeit

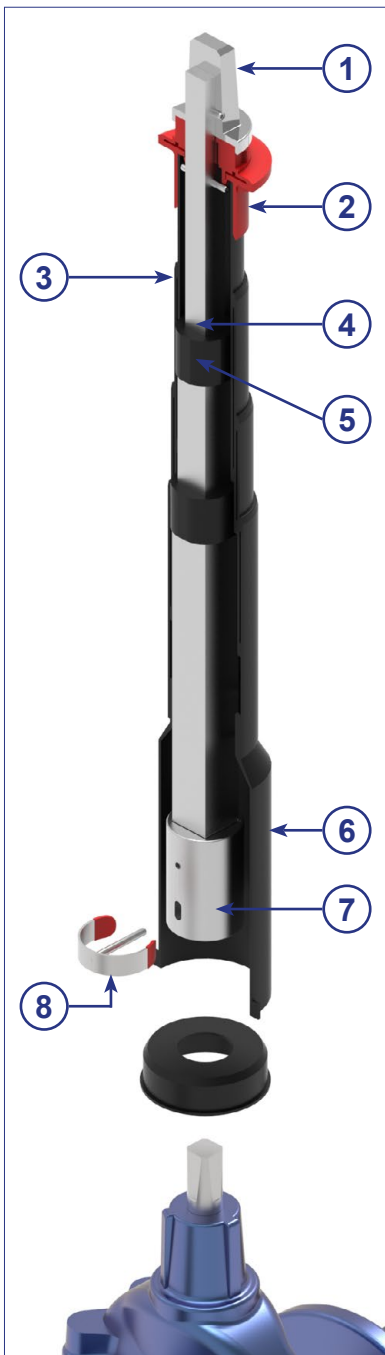


Sicheres Verlängerungssystem



Technische Änderungen vorbehalten!

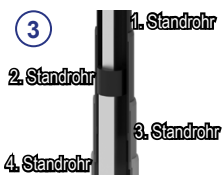
Tele-EBG T4 für Schieberarmaturen



1 Vierkantschoner SW27/32



2 Zentrierkappe



3 4-fach Teleskop



4 Auszugssicherung



5 2-fach PLUS-Sicherung



6 Rundglocke



7 Kuppelmuffe



8 Clip-Stift

Optional:



Markierungsscheiben



Glockendichteinsatz



Sonderschoner



Tele-EBG T4 für Schieberarmaturen



Armatur Spindel-VKT	RD* Rohrdeckung	Gesamtlänge GL** Gestänge	Artikel-Nr.	Gewicht
Schieber DN40/50 SW14	0,80 - 1,15 m	0,47 - 0,82 m	21025	3,4 kg
Schieber DN65/80 SW17	0,85 - 1,20 m	0,47 - 0,82 m	21026	3,6 kg
Schieber DN100-150 SW19	0,90 - 1,25 m	0,47 - 0,82 m	21027	3,5 kg
Schieber DN200 SW24	0,90 - 1,25 m	0,39 - 0,74 m	22879	3,5 kg
Schieber DN250-350 SW27	1,01 - 1,36 m	0,39 - 0,74 m	22880	3,6 kg
Schieber DN40/50 SW14	0,95 - 1,85 m	0,67 - 1,54 m	21198	4,6 kg
Schieber DN65/80 SW17	1,00 - 1,90 m	0,67 - 1,54 m	21199	5,1 kg
Schieber DN100-150 SW19	1,10 - 1,95 m	0,67 - 1,54 m	21200	5,9 kg
Schieber DN200 SW24	1,18 - 2,05 m	0,67 - 1,54 m	22877	5,2 kg
Schieber DN250-350 SW27	1,29 - 2,16 m	0,67 - 1,54 m	22878	5,2 kg

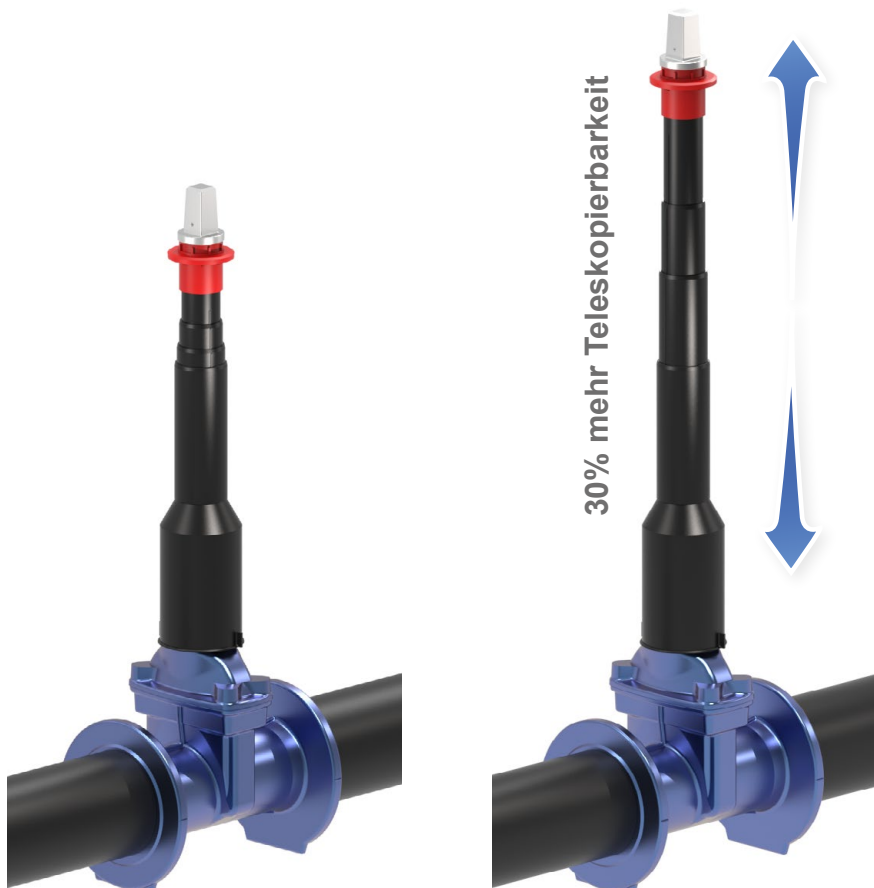
*Rohrdeckungsmaße sind abhängig von der Höhe der eingesetzten Armatur, siehe S. 7.

**Sonderlängen auf Anfrage!

Ausschreibungstext:

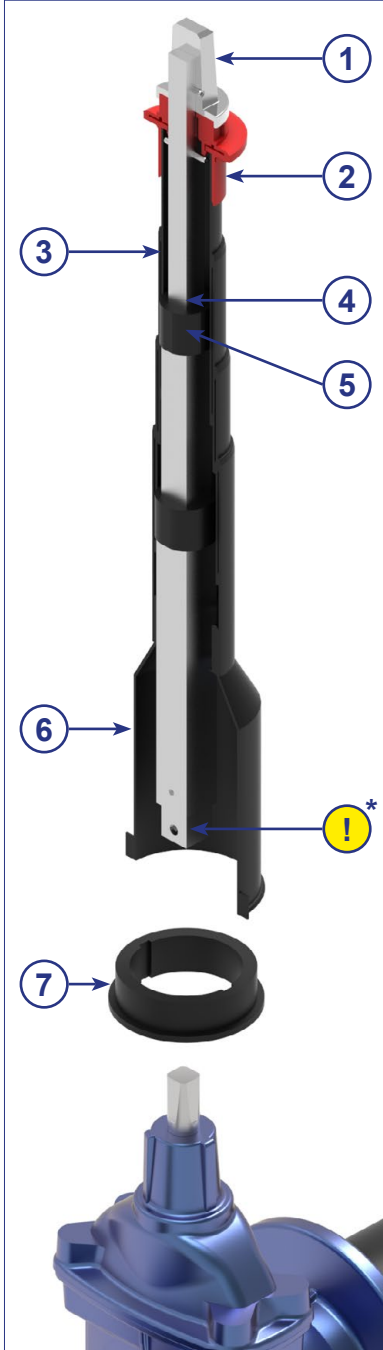
Teleskop Einbaugarnitur T4 für Schieberarmaturen mit 4-fachem Multi-Verstellweg

Dreiteiliges Gestänge aus Edelstahl 1.4301, Kuppelmuffe aus GJS400-15 verzinkt gem. DIN EN 12329 und DIN 50961 (alternativ Edelstahl AISI 304). Vierkantschoner (gem. DIN 3223 C) aus GJS400-15, verzinkt gem. DIN EN 12329 und DIN 50961 (alternativ Edelstahl AISI 304). Werkzeugfreie Montage der Einbaugarnitur mit dem Edelstahl Clip-Stift. Verbindungsstifte aus Edelstahl 1.4301. Auszugsicherung des Gestänges mind. 150 N. Selbsthemmend in jeder Auszugsposition durch PE-Dichtmanschetten auf den Quadratrohren. Drehmomente bis 500 Nm. Vierteiliges PE-Schutzrohrsystem mit verschweißter Zentrierkappe, verschweißter Universalglocke und Nut- und Feder-System zur Verdrehungssicherung. Komplett schmutz- und wasserabweisend. Optional ausstattbar mit einer Markierungsscheibe beidseitig nutzbar (Gas und Wasser) und einem universal Glockendichteinsatz.



Technische Änderungen vorbehalten!

Tele-EBG T4X für Schieberarmaturen



Optional:



Markierungsscheiben



Glockendichteinsatz
als Verlängerungs-
adapter



*Die gewünschte Kuppelmuffe und der Verlängerungsadapter kann auf S. 29 unter „Zubehör passend für Tele-EBG T4X“ gewählt werden.



Tele-EBG T4X für Schieberarmaturen

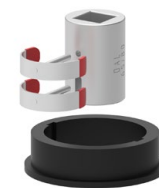


Armatur Spindel-VKT	RD* Rohrdeckung	Gesamtlänge GL** Gestänge	Artikel-Nr.	Gewicht
Schieber DN40/50 SW14	0,80 - 1,15 m	0,47 - 0,82 m	22323	2,5 kg
Schieber DN65/80 SW17	0,85 - 1,20 m			
Schieber DN100-150 SW19	0,90 - 1,25 m			
Schieber DN200 SW24	1,00 - 1,40 m			
Schieber DN250/300 SW27	1,20 - 1,50 m			
Schieber DN40/50 SW14	0,95 - 1,85 m	0,67 - 1,54 m	22324	4,0 kg
Schieber DN65/80 SW17	1,00 - 1,90 m			
Schieber DN100-150 SW19	1,10 - 1,95 m			
Schieber DN200 SW24	1,20 - 2,00 m			
Schieber DN250/300 SW27	1,30 - 2,10 m			

*Rohrdeckungsmaße sind abhängig von der Höhe der eingesetzten Armatur, siehe S. 7.
**Sonderlängen auf Anfrage!

Zubehör passend für Tele-EBG T4X

Kuppelmuffen					
Bezeichnung	passend für Armatur	SW	Artikel-Nr.	Material	Gewicht
Kuppelmuffe inkl. 2xClip-Stifte und Glockenadapter Ø100 mm	DN40/50	14/17 mm	12138.00-VK-VZ	GJS-400-15 VZ	0,8 kg
	DN65/80	17/19 mm	12332.00-VK-VZ	GJS-400-15 VZ	0,6 kg
	DN100-150	19/22 mm	12333.00-VK-VZ	GJS-400-15 VZ	0,8 kg
Kuppelmuffe inkl. 2xClip-Stifte	DN175/200	24/27 mm	12140.25-VK-VZ	GJS-400-15 VZ	0,8 kg
	DN250-300	27/32 mm	12131.25-VK-GE	GJS-400-15 VZ	1,3 kg



Kuppelmuffe zur Verlängerung mit Gewindestift					
Bezeichnung	passend für Armatur	SW	Artikel-Nr.	Material	Gewicht
Kuppelmuffe zur Verlängerung	DN250-300	27/32 mm	12131.25-VK-GE	GJS-400-15 VZ	1,3 kg



Glockenadapter			
Bezeichnung	passend für Armatur	Artikel-Nr.	Gewicht
Glockenadapter Ø100 mm	Ø80 mm DOM	22941	0,03 kg



Glockendichteinsatz als Verlängerungsadapter			
Bezeichnung	Durchmesser	Artikel-Nr.	Gewicht
Glockendichteinsatz als Verlängerungsadapter	Ø100 mm	12514.14	0,06 kg



Ausschreibungstext:

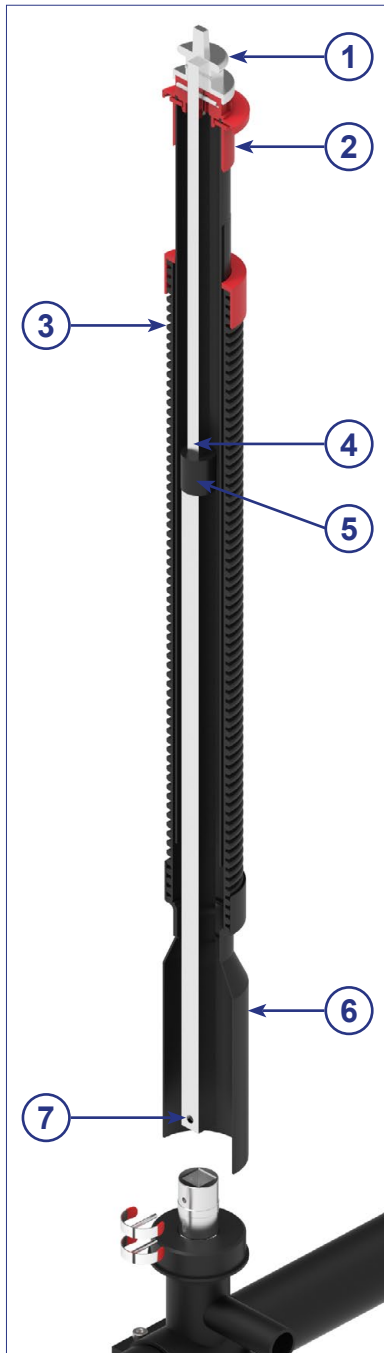
Teleskop Einbaugarnitur T4X für Schieberarmaturen mit 4-fachem Multi-Verstellweg

Dreiteiliges Gestänge aus Edelstahl 1.4301, Kuppelmuffe aus GJS400-15 verzinkt gem. DIN EN 12329 und DIN 50961 (alternativ Edelstahl AISI 304). Vierkantschoner (gem. DIN 3223 C) aus GJS400-15, verzinkt gem. DIN EN 12329 und DIN 50961 (alternativ Edelstahl AISI 304). Werkzeugfreie Montage der Einbaugarnitur mit dem Edelstahl Clip-Stift. Verbindungsstifte aus Edelstahl 1.4301. Auszugsicherung des Gestänges mind. 150 N. Selbsthemmend in jeder Auszugsposition durch PE-Dichtmanschetten auf den Quadratrohren. Drehmomente bis 500 Nm. Vierteiliges PE-Schutzrohrsystem mit verschweißter Zentrierkappe, verschweißter Universalglocke und Nut- und Feder-System zur Verdrehsicherung. Komplett schmutz- und wasserabweisend. Optional ausstattbar mit einer Markierungsscheibe beidseitig nutzbar (Gas und Wasser) und einem universal Glockendichteinsatz. Modulares Baukastensystem durch werkzeugfreie, wechselbare Kuppelmuffen und Vierkantschoner.

Technische Änderungen vorbehalten!



Tele-EBG T3 gem. DVGW GW336 für Hausanschlussarmaturen



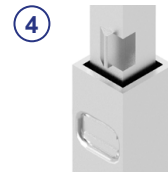
① Vierkantschoner SW12/14
gem. DVGW GW336



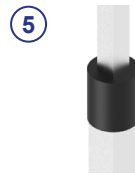
② Zentrierkappe



③ 3-fach Teleskop



④ Auszugssicherung 150N
gem. DVGW GW336



⑤ PLUS-Sicherung



⑥ Rundglocke gem.
DVGW GW336



⑦ Vierkantstahl mit
Bohrung gem.
DVGW GW336

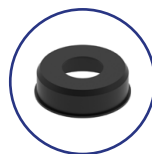
Optional:



Markierungsscheiben



Adapterset
S.31



Glockendichteinsatz



Kuppelmuffe



Clip-Stift

scan me!



Tele-EBG T3 gem. DVGW GW336 für Hausanschlussarmaturen



Hausanschluss-armatur	Bedien- vierkant	Anschluss Kuppelmuffe	Gesamtlänge GL* Gestänge	Artikel-Nr.	Gewicht	Artikel-Nr.	Gewicht
Anbohrarmatur HA-Schieber DN ≤ 50 Kugelhahn DN ≤ 50	DIN 3223 E	VKT20x20 mm Ø80 mm	0,40 - 0,65 m	13997.GW336	1,4 kg	13997.01.GW336	1,4 kg
			0,65 - 1,15 m	14008.GW336	2,6 kg	14008.01.GW336	2,2 kg
			0,80 - 1,45 m	14009.GW336	3,4 kg	14009.01.GW336	2,9 kg
			0,90 - 1,55 m	14010.GW336	3,7 kg	14010.01.GW336	3,1 kg
			1,37 - 2,45 m	14089.GW336	5,1 kg	14089.01.GW336	4,4 kg

*Sonderlängen auf Anfrage!

Teleskop Einbaugarnitur entspricht dem DVGW Arbeitsblatt GW336-1 (A) (09/2010)
Prüfung nach DVGW Prüfgrundlage GW336-2 (P) (09/2010)

Adapterset für System DVGW GW336

Bezeichnung	Kuppelmuffe	Glockenadapter	Artikel-Nr.	Gewicht
Kuppelmuffe 2x Clip-Stift Adapter Universal	VAA	Ø80 mm	14004.GW336A	0,4 kg

Ausschreibungstext:

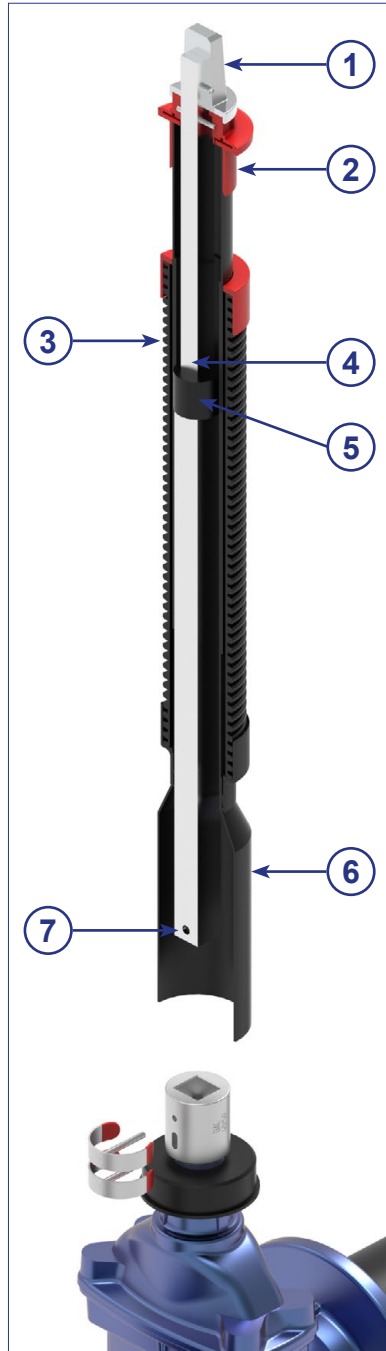
Teleskop Einbaugarnitur T3 gem. DVGW GW336 (DVGW geprüft)

Teleskop Einbaugarnitur GW336 mit standardisierter Schnittstelle gemäß Arbeitsblatt GW336-1 (A), Ausgabe September 2010. DVGW geprüft gemäß technischer Prüfgrundlage DVGW 336-2 (P). Gestänge feuerverzinkt gem. DIN EN 10240 (alternativ Edelstahl), ohne Kuppelmuffe, mit Anschlußbohrung. Vierkantschoner (gem. DIN 3223 E) aus GJS400-15, verzinkt gem. DIN EN 12329 und DIN 50961 (alternativ Edelstahl AISI 304). Verbindungsstifte aus Edelstahl 1.4301. Auszugsicherung des Gestänges mind. 150 N. Selbsthemmend in jeder Auszugsposition durch PE-Dichtmanschette auf dem Quadratrohr. Drehmomente gemäß GW336-2 (P). Dreiteiliges PE-Schutzrohrsystem mit verschweißter Zentrierkappe und verschweißter Glocke gemäß GW336-1 (A). Komplettschutz- und wasserabweisend. Optional ausstattbar mit einer Markierungsscheibe beidseitig nutzbar (Gas und Wasser) und einem universal Glockendichteinsatz.

Schnittstellengröße I:

Vierkant 20 mm, Hülsrohrglocke Ø 80 mm für Anbohrarmaturen,
Hausanschlusschieber ≤ DN 50 und Kugelhähne ≤ DN 50
Typ 1: Variante mit Bund (Vierkantschoner 12/14), Drehmoment max. 140 Nm
Typ 2: Variante ohne Bund (Stahl geschmiedet 12/14), Drehmoment max. 100 Nm

Tele-EBG T3 gem. DVGW GW336 für Schieberarmaturen



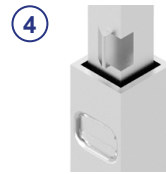
① Vierkantschoner SW27/32 gem. DVGW GW336



② Zentrierkappe



③ 3-fach Teleskop



④ Auszugssicherung 150N gem. DVGW GW336



⑤ PLUS-Sicherung

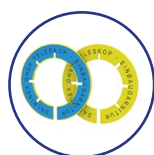


⑥ Rundglocke gem. DVGW GW336



⑦ Vierkantstahl mit Bohrung gem. DVGW GW336

Optional:



Markierungsscheiben



Adapterset S.33



Glockendichteinsatz



Kuppelmuffe



Clip-Stift

scan me!



Tele-EBG T3 gem. DVGW GW336 für Schieberarmaturen



Netzarmatur	Bedien- vierkant	Anschluss Kuppelmuffe	Gesamtlänge GL* Gestänge	Artikel-Nr.	Gewicht
Schieber 40 ≤ DN ≤ 150 Kugelhahn 65 ≤ DN ≤ 1000 Klappe 100 ≤ DN ≤ 1000	DIN 3223 C	VKT25x25 mm Ø80 mm	0,36 - 0,56 m	13999.GW336	2,0 kg
			0,60 - 1,01 m	14014.GW336	3,1 kg
			0,76 - 1,36 m	14015.GW336	3,9 kg
			0,91 - 1,60 m	14016.GW336	4,5 kg
			1,26 - 2,36 m	14091.GW336	6,4 kg
Schieber 200 ≤ DN ≤ 350	DIN 3223 C	VKT30x30 mm Ø100 mm	0,33 - 0,40 m	13565.GW336	2,6 kg
			0,49 - 0,76 m	14017.GW336	3,6 kg
			0,74 - 1,22 m	14018.GW336	5,1 kg
			0,82 - 1,42 m	14019.GW336	5,8 kg
			1,17 - 2,12 m	14092.GW336	8,6 kg

*Sonderlängen auf Anfrage!

Teleskop Einbaugarnitur entspricht dem DVGW Arbeitsblatt GW336-1 (A) (09/2010)
Prüfung nach DVGW Prüfgrundlage GW336-2 (P) (09/2010)

Adaptersets für System DVGW GW336

Bezeichnung	Kuppelmuffe	Glockenadapter	Artikel-Nr.	Gewicht
Kuppelmuffe 2x Clip-Stift Armatur- Adapter Universal	DN40/50 (SW14)	Ø80 mm	13997.GW336A	1,8 kg
	DN65/80 (SW17)	Ø80 mm	13998.GW336A	2,9 kg
	DN100-150 (SW19)	Ø80 mm	13999.GW336A	3,7 kg
	DN175/200 (SW24)	Ø100 mm	14017.GW336A	3,4 kg
	DN250-350 (SW27)	Ø100 mm	14020.GW336A	6,3 kg

Ausschreibungstext:

Teleskop Einbaugarnitur T3 gem. DVGW GW336 (DVGW geprüft)

1) Teleskop Einbaugarnitur GW336 mit standardisierter Schnittstelle gemäß Arbeitsblatt GW336-1 (A), Ausgabe September 2010. DVGW geprüft gemäß technischer Prüfgrundlage DVGW 336-2 (P). Gestänge feuerverzinkt gem. DIN EN 10240 (alternativ Edelstahl), ohne Kuppelmuffe, mit Anschlußbohrung. Vierkantschoner (gem. DIN 3223 C) aus GJS400-15, verzinkt gem. DIN EN 12329 und DIN 50961 (alternativ Edelstahl AISI 304). Verbindungsstifte aus Edelstahl 1.4301. Auszugsicherung des Gestänges mind. 150 N. Selbsthemmend in jeder Auszugsposition durch PE-Dichtmanschette auf dem Quadratrohr. Drehmomente gemäß GW336-2 (P). Dreiteilige PE-Schutzrohrsystem mit verschweißter Zentrierkappe und verschweißter Glocke gemäß GW336-1 (A). Komplett schmutz- und wasserabweisend. Optional ausstattbar mit einer Markierungsscheibe beidseitig nutzbar (Gas und Wasser) und einem universal Glockendichteinsatz.

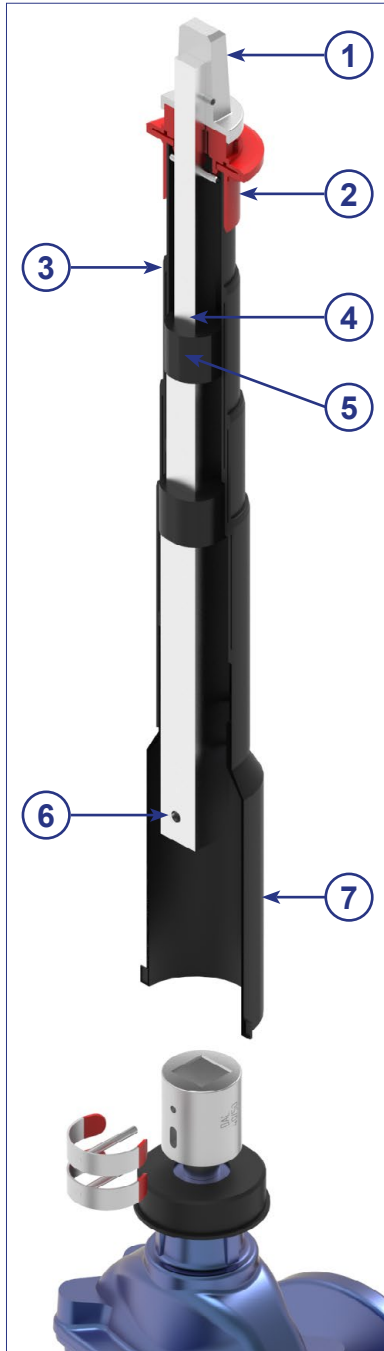
2) Schnittstellengröße II:

Innenvierkant 25 mm, Hülsrohrglocke Ø 80 mm für Schieber 40 ≤ DN ≤ 150,
Kugelhähne 65 ≤ DN ≤ 1000, Klappen 100 ≤ DN ≤ 1000
Drehmoment max. 250 Nm

3) Schnittstellengröße III:

Innenvierkant 30 mm, Hülsrohrglocke Ø 100 mm für Schieber 200 ≤ DN ≤ 350
Drehmoment max. 440 Nm

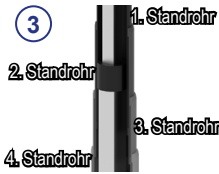
Tele-EBG T4 gem. DVGW GW336 für Schieberarmaturen



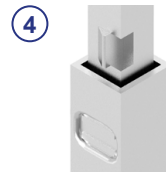
① Vierkantschoner SW27/32
gem. DVGW GW336



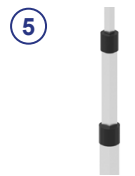
② Zentrierkappe



③ 4-fach Teleskop



④ Auszugssicherung 150N
gem. DVGW GW336



⑤ 2-fach PLUS-Sicherung



⑥ Vierkantstahl mit
Bohrung gem.
DVGW GW336



⑦ Rundglocke gem.
DVGW GW336

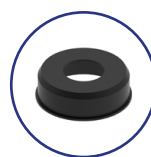
Optional:



Markierungsscheiben



Adapterset
S.35



Glockendichteinsatz



Kuppelmuffe



Clip-Stift

scan me!



Tele-EBG T4 gem. DVGW GW336 für Schieberarmaturen



Netzarmatur	Bedien- vierkant	Anschluss Kuppelmuffe	Gesamtlänge GL* Gestänge	Artikel-Nr.	Gewicht
Schieber 40 ≤ DN ≤ 150	DIN 3223 C	VKT25x25 mm Ø80 mm	0,39 - 0,74 m	21195	2,6 kg
Kugelhahn 65 ≤ DN ≤ 1000			0,67 - 1,54 m	21196	4,4 kg
Klappe 100 ≤ DN ≤ 1000					
Schieber 200 ≤ DN ≤ 350	DIN 3223 C	VKT30x30 mm Ø100 mm	0,39 - 0,74 m	22321	2,7 kg
			0,67 - 1,54m	22322	4,5 kg

*Sonderlängen auf Anfrage!

Adaptersets für System DVGW GW336

Bezeichnung	Kuppelmuffe	Glockenadapter	Artikel-Nr.	Gewicht
Kuppelmuffe	DN40/50 (SW14)	Ø80 mm	13997.GW336A	1,8 kg
	DN65/80 (SW17)	Ø80 mm	13998.GW336A	2,9 kg
2x Clip-Stift	DN100-150 (SW19)	Ø80 mm	13999.GW336A	3,7 kg
Armatur- Adapter Universal	DN175/200 (SW24)	Ø100 mm	14017.GW336A	3,4 kg
	DN250-350 (SW27)	Ø100 mm	14020.GW336A	6,3 kg

Ausschreibungstext:

Teleskop Einbaugarnitur T4 gem. DVGW GW336 (DVGW geprüft)

1) Teleskop Einbaugarnitur GW336 mit standardisierter Schnittstelle gemäß Arbeitsblatt GW336-1 (A), Ausgabe September 2010. DVGW geprüft gemäß technischer Prüfgrundlage DVGW 336-2 (P). Gestänge aus Edelstahl DIN EN 10240, ohne Kuppelmuffe, mit Anschlußbohrung. Vierkantschoner (gem. DIN 3223 C) aus GJS400-15, verzinkt gem. DIN EN 12329 und DIN 50961 (alternativ Edelstahl AISI 304). Verbindungsstifte aus Edelstahl 1.4301. Auszugsicherung des Gestänges mind. 150 N. Selbsthemmend in jeder Auszugsposition durch PE-Dichtmanschette auf dem Quadratrohr. Drehmomente gemäß GW336-2 (P). Dreiteiliges Gestänge und vierteiliges PE-Schutzrohrsystem mit verschweißter Zentrierkappe und verschweißter Glocke gemäß GW336-1 (A). Komplett schmutz- und wasserabweisend. Optional ausstattbar mit einer Markierungsscheibe beidseitig nutzbar (Gas und Wasser) und einem universal Glockendichteinsatz.

2) Schnittstellengröße II:

Innenvierkant 25 mm, Hülsrohrglocke Ø 80 mm für Schieber 40 ≤ DN ≤ 150,
Kugelhähne 65 ≤ DN ≤ 1000, Klappen 100 ≤ DN ≤ 1000
Drehmoment max. 250 Nm

Schnittstellengröße III:

Innenvierkant 30 mm, Hülsrohrglocke Ø 100 mm für Schieber 200 ≤ DN ≤ 350
Drehmoment max. 440 Nm

Die innovative Lösung für Einbaugarnituren und Zeigerwerke

Mit dem DALMINEX Einbausystem können alle Zeigerwerke, DALMINEX Einbaugarnituren und auch die meisten, marktüblichen Teleskop Einbaugarnituren vertikal und horizontal fixiert werden.

Nach dem Einbau der Straßenkappe DIN 4056-2 bleibt der Kopf der Einbaugarnitur sowie das Zeigerwerk zentriert und kann sich im Nachhinein nicht absenken.

Das DALMINEX Einbausystem besteht aus folgenden Komponenten:

- DALMINEX Fixierscheibe
- DALMINEX Tragplatte
- Straßenkappe DIN 4056-2



DALMINEX Fixierscheibe 2-seitig nutzbar



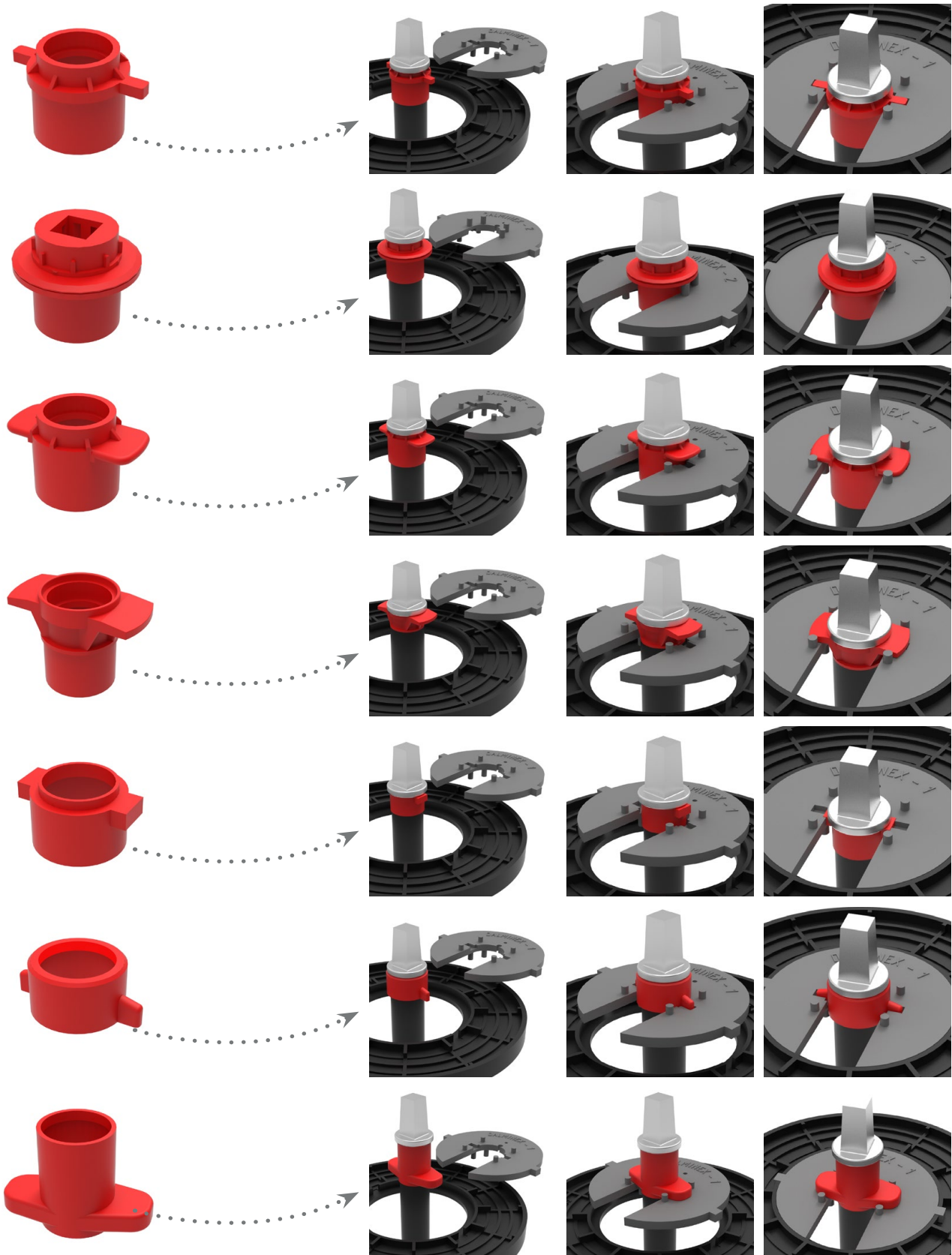
DALMINEX Tragplatte passend für DALMINEX Fixierscheibe und Straßenkappe DIN 4056 Typ 2



scan me!



Verke im Rohrleitungsbau



Glockendichteinsätze



passend für Armatur	Bezeichnung	Material	Artikel-Nr.	Gewicht
EWE, VAG	Typ I	PE	12511.01	0,04 kg
AVK-Mittelmann SVK VA	Einsatz für Typ I	PE	12511.02	0,01 kg
Z-Schelle Keulahütte Lüneburg	Typ II	PE	12511.03	0,03 kg
ERHARD (Halbrund)	Typ III	PE	12511.04	0,04 kg
EWE	-	PE	12511.00	0,01 kg
ASP, VOIGT, Friatec DAV d63 AVK Hausanschlussarmatur	Typ IV	PE	12511.05	0,05 kg
Hawle (Gewinde)	Typ VI	PE	12511.07	0,05 kg
Belgicast Innen	Typ III (Ø41 mm)	PE	12511.41	0,09 kg
FUCOLI	Ø81x46 mm	PE	12511.08	0,01 kg
Universal VAA	Ø81x36 mm	EPDM	12511.09	0,01 kg
Universal DN40-150	Ø81x36 mm	EPDM	12514.11K	0,01 kg
Universal DN200-350	Ø100x36 mm	EPDM	12514.14	0,01 kg
AWP	Schraubgewinde DVGW GW336	PE	12514.15	0,01 kg



Schließvorrichtung für Einbaugarnituren VAA

Bezeichnung	Artikel-Nr.	Gewicht
für EBG Vierkant 12/14 mm	17000	0,4 kg
für EBG Dreikant 15/18 mm	17010	0,4 kg
Vorhängeschloss	17020	0,2 kg
Schlüssel, gleichschließend, 1 Stück	17020.S	0,2 kg



Schließvorrichtung für Einbaugarnituren KOS

Bezeichnung	Artikel-Nr.	Gewicht
für EBG Vierkant 27/32 mm	17100	2,2 kg
für EBG Dreikant 33/43 mm	17101	2,2 kg
Vorhängeschloss	17020	0,2 kg
Schlüssel, gleichschließend, 1 Stück	17020.S	0,2 kg



scan me!



Markierungsscheiben (verdrehsicher)

Beschriftung	Farbe	Artikel-Nr.	Gewicht
Dalminex Teleskop	blau/gelb	2314006-05	0,01 kg
PE-Druckanbohrventil	blau/gelb	2314006-09	0,01 kg
PE-Kugelhahn 1/4 Umdrehung	blau/gelb	2314006-08	0,01 kg
1/2 Umdrehung	blau/grün	2314006-07	0,01 kg
Trink- / Abwasser	blau/grün	2314006-04	0,01 kg
1/2 Umdrehungen	blau/weiß	2314005.01	0,01 kg
Bitte nicht öffnen	blau	4067.01	0,01 kg
ohne	blau/gelb	2314006-11	0,01 kg
Achtung Kugelhahn	rot	2314006-FRA	0,01 kg



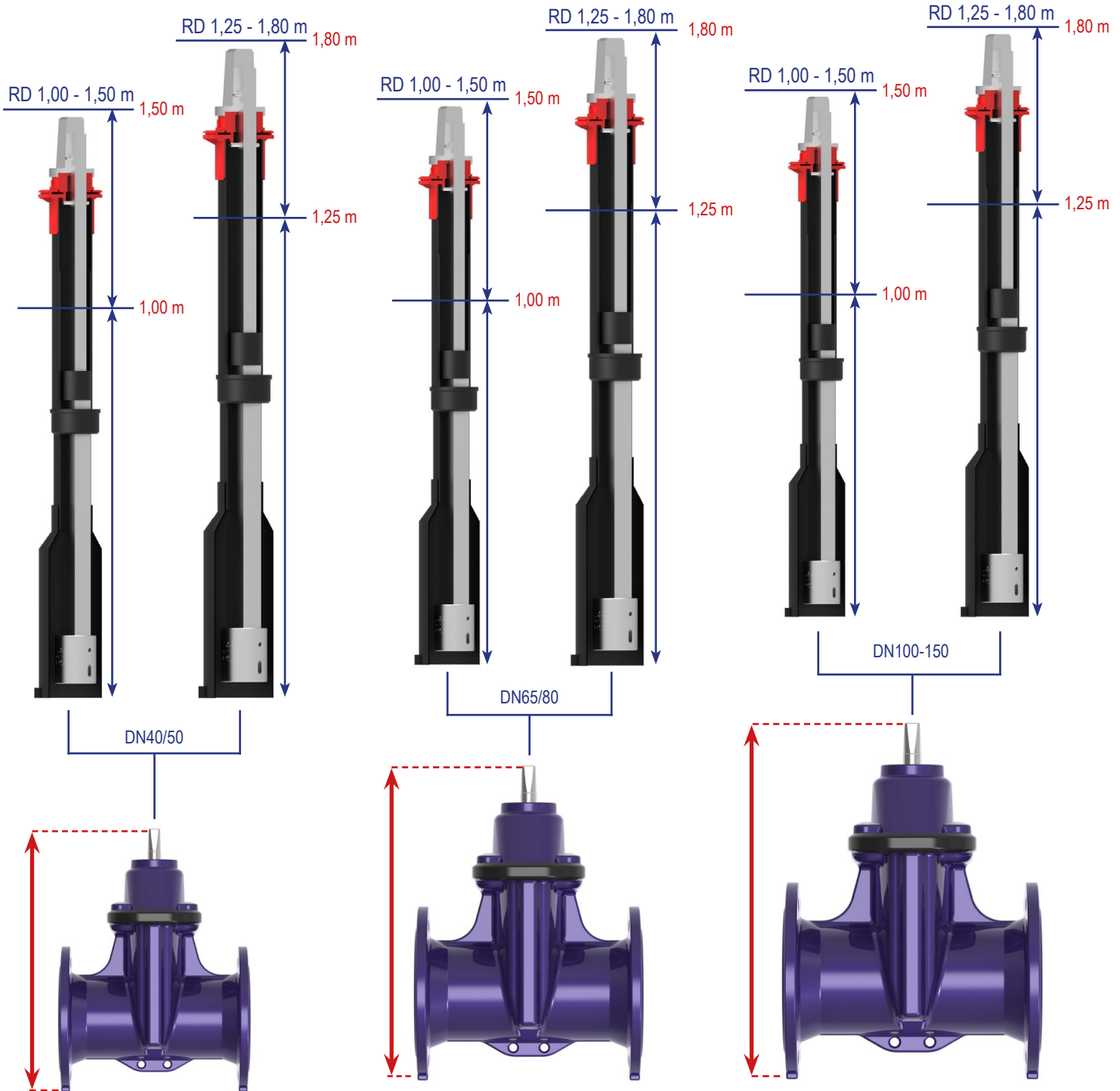
Individuelle Bedruckung ab 100 Stück Mindestbestellmenge!

Sicherungskappen für Einbaugarnituren

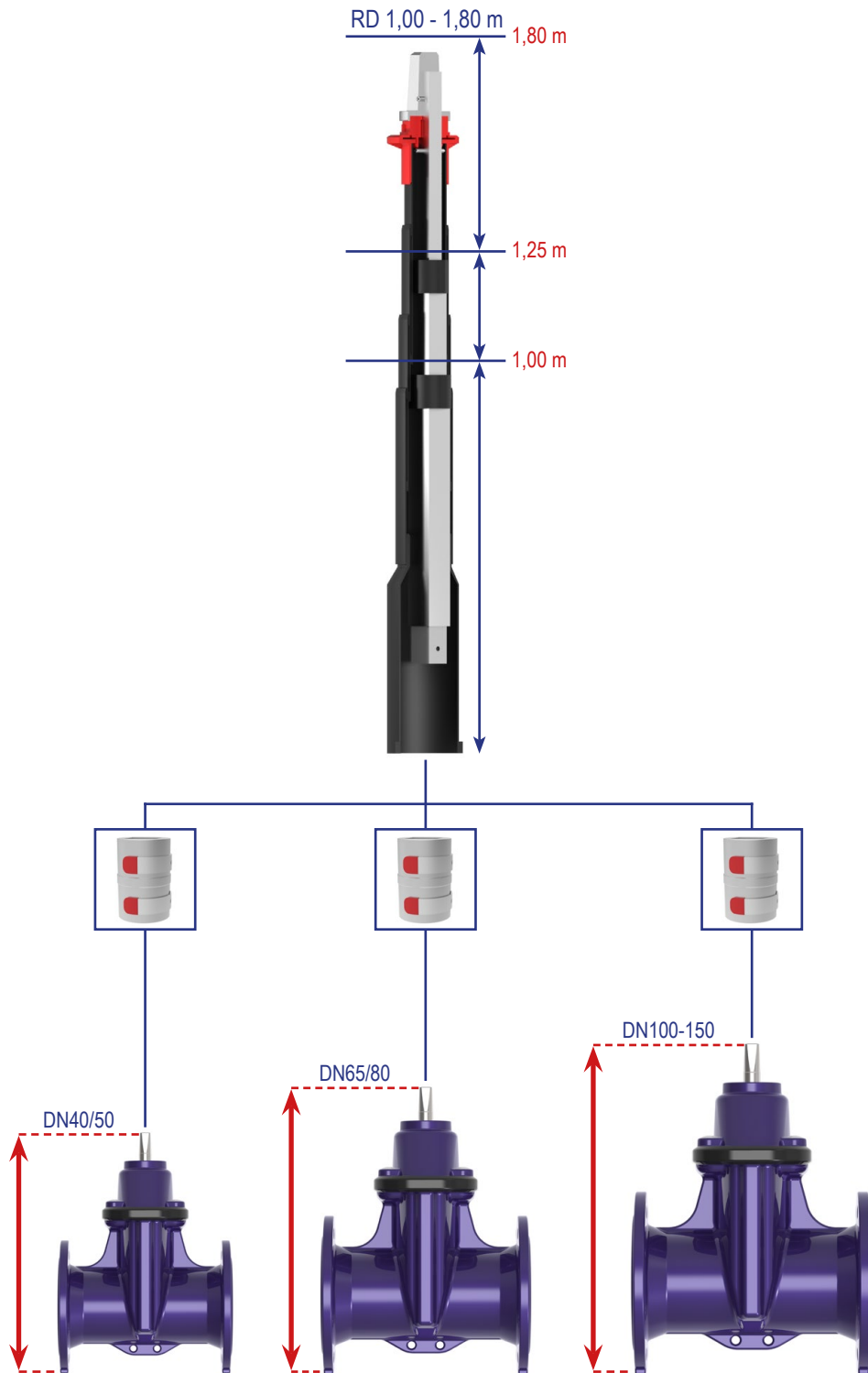
Typ	Farbe	Aufschrift	Artikel-Nr.	Gewicht
VAA	rot	nicht öffnen	19100	0,06 kg
Schieber	rot	nicht öffnen	19111	0,20 kg
VAA	schwarz	ohne	19112	0,06 kg
Schieber	schwarz	ohne	19113	0,20 kg
VAA	blau	ohne	19114	0,06 kg
Schieber	blau	ohne	19115	0,20 kg
VAA	gelb	ohne	19116	0,06 kg
Schieber	gelb	ohne	19117	0,20 kg



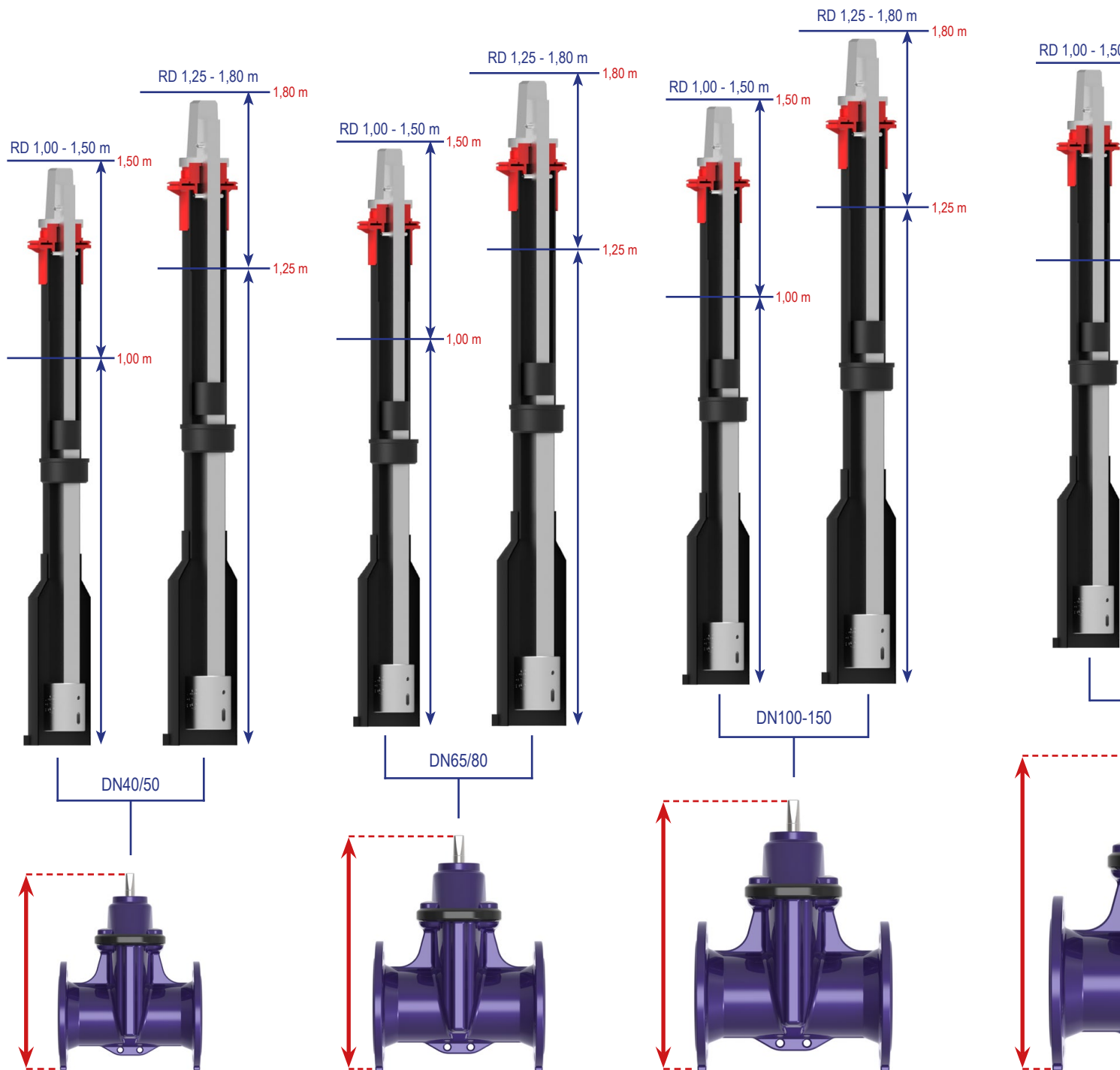
2-teilige Teleskop Einbaugarnitur T2



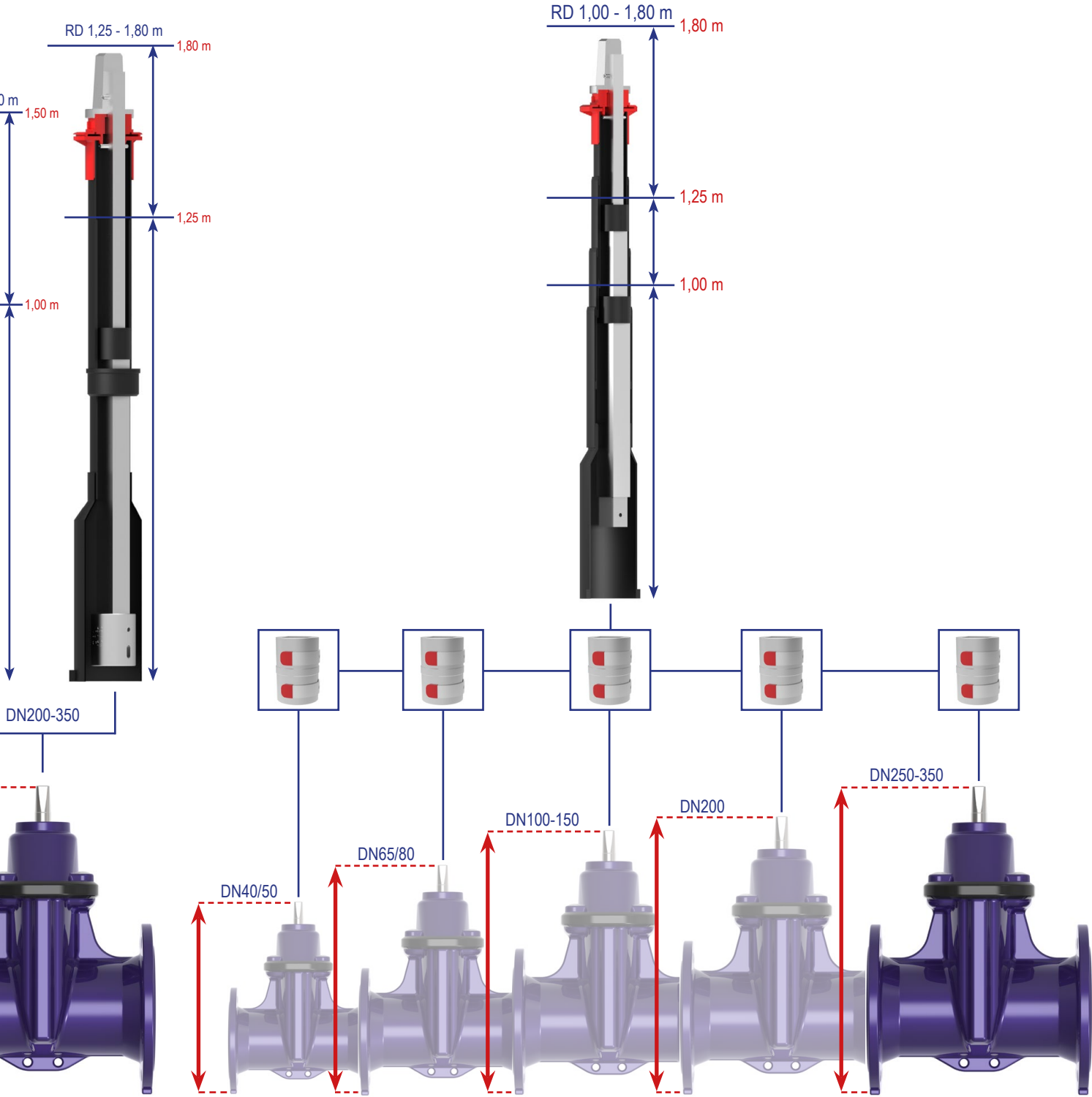
4-teilige Teleskop T4 + GW336 Einbaugarnitur



2-teilige Teleskop Einbaugarnitur T2



4-teilige Teleskop Einbaugarnitur T4X





DALMINEX GmbH
Helleforthstraße 87
D-33758 Schloß Holte-Stukenbrock

Telefon: +49 (0)5207 9137 0
E-Mail: info@dalminex.de
Internet: www.dalminex.de

01/2024