

KATALOG

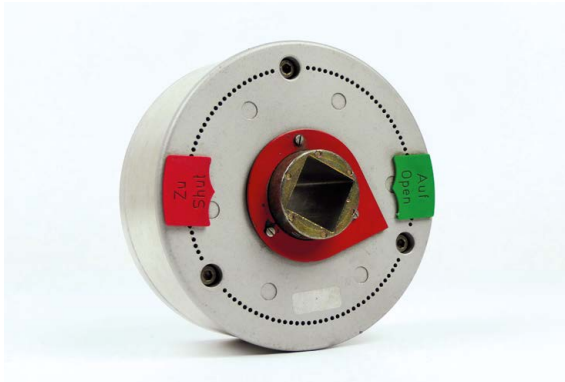
ZEIGERWERKE

Mechanische, elektrische Zeigerwerke und
Positionsanzeiger für Einbaugarnituren



DALMINEX





Entwicklung des ersten mechanischen Räderzeigerwerkes mit einem Aluminium Gehäuse, passend für Absperrklappen.



Mechanisches Räderzeigerwerk aus Kunststoff für Absperrschieber.



Richtungsanzeiger aus Kunststoff für DALMINEX Tele-EBG Tele2000.

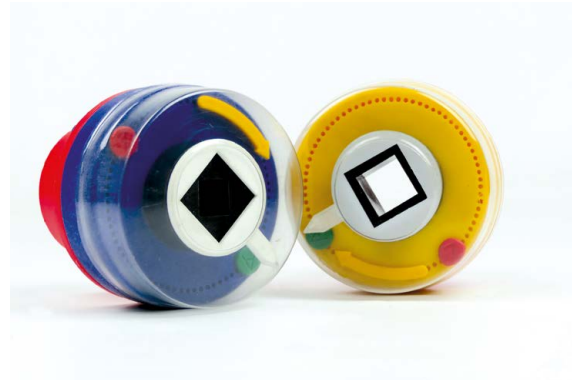


Elektrisches techn...





1. Elektrisches Räderzeigerwerk mit Magnetschalter-Technik.



2. Positionsanzeiger aus Kunststoff.



Zeigerwerk mit Lichtwellen-
k und Digitalanzeige.



Elektrisches Räderzeigerwerk mit Reed-Kontakten zur Kalibrierung am
Einbaort, sowie eindeutiger Identifikation über einen RFID-Chip.





DALMINEX

OPEN

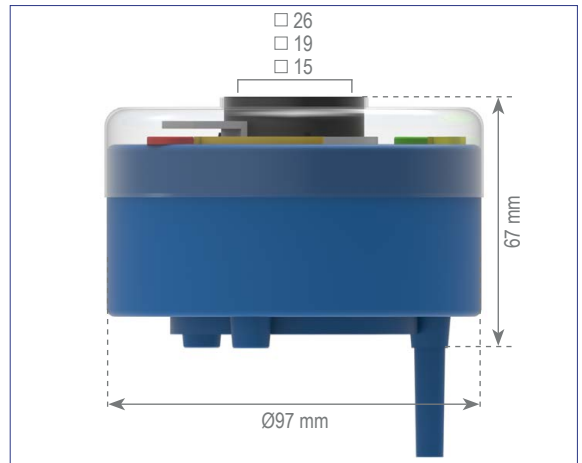
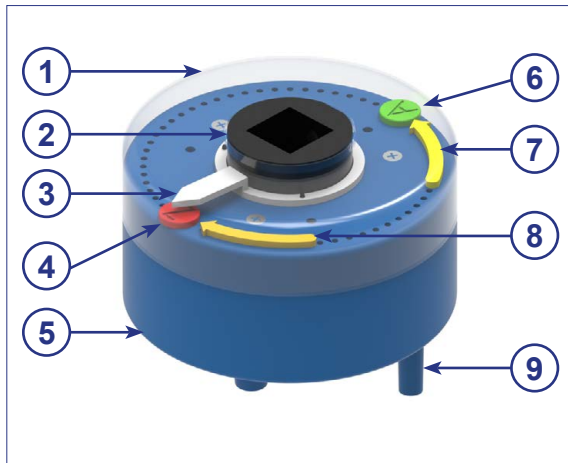
CLOSE

ZEIGERWERKE FÜR EINBAUGARNITUREN

INHALTSVERZEICHNIS

Mechanisches Räderzeigerwerk aus Kunststoff	6 - 7
Mechanisches Räderzeigerwerk aus Aluminium	8 - 9
Mechanisches Räderzeigerwerk aus Edelstahl	10 - 11
Elektrisches Räderzeigerwerk aus Edelstahl	12 - 13
Elektrische Daten:	
Elektrisches Räderzeigerwerk aus Edelstahl	14
Einbaubeispiel:	
Elektrisches Räderzeigerwerk aus Edelstahl	15
DALMINEX Einbausystem	16 - 17
Bedienungsanleitung:	
Elektrisches Räderzeigerwerk aus Edelstahl	18 - 19

Mechanisches Räderzeigerwerk aus Kunststoff



①



Schutzhaube,
transparent
Material: PE

Austauschbares Ersatzteil

②



Ritzel mit Aufnahme für
Schlüsselstange
Material: PE

③



Zeiger, weiss
Material: PE

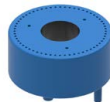
④



Markierungsstecker
rot (Z)
Material: PA

Austauschbares Ersatzteil

⑤



Gehäuse aus PE-
Spritzguss und Deckel mit
Lochkreis für
Markierungsstecker
Material: PE

⑥



Markierungsstecker
grün (A)
Material: PA

Austauschbares Ersatzteil

⑦



Richtungspfeil
gelb (links)
Material: PE

Austauschbares Ersatzteil

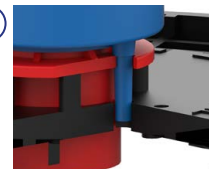
⑧



Richtungspfeil gelb
(rechts)
Material: PE

Austauschbares Ersatzteil

⑨



Arretierungsstift für
Hülsrohrkappe bzw.
DALMINEX-Tragplatte
Material: PE



Mechanisches Räderzeigerwerk aus Kunststoff

max. U/Hub	Vierkantaufnahme	EBG	Artikel-Nr.	Gewicht
81	□ 15 mm	DN40/50	13930	0,2 kg
81	□ 19 mm	DN65-150	13931	0,2 kg
81	□ 26 mm	DN175-300	13932	0,2 kg

DALMINEX Einbausystem

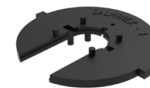
DALMINEX Tragplatte (passend zur Arretierung für Zeigerwerke)

Material	Artikel-Nr.	Gewicht
Kunststoff	12601.01	14,0 kg



DALMINEX Fixierscheibe passend für DALMINEX Tragplatte

Material	Artikel-Nr.	Gewicht
Kunststoff	12602.01	1,16 kg



Straßenkappe gemäß DIN 4056 Typ 2

Material	Artikel-Nr.	Gewicht
Kunststoff	4056-2.WK	12,1 kg



Volle Funktion und Gewährleistung durch fachgerechten Einbau des DALMINEX Einbausystems.



Straßenkappe DIN 4056 Typ 2

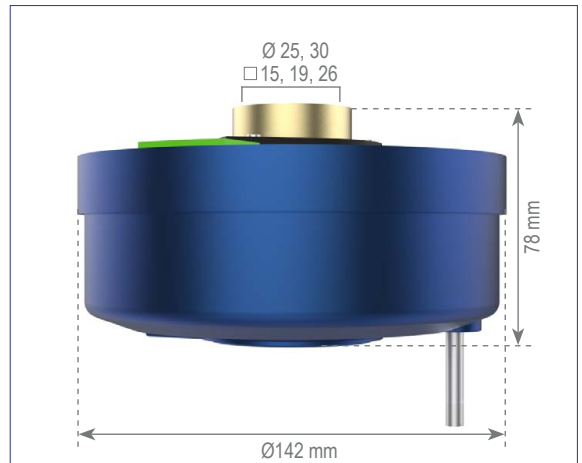
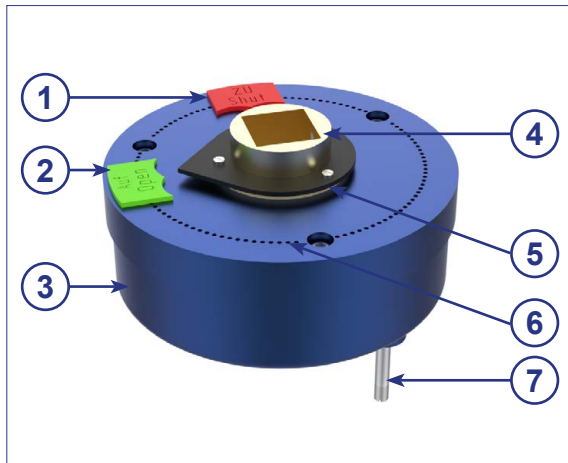
Austauschbare Ersatzteile

Bezeichnung	Artikel-Nr.	Gewicht
Schutzhaube	13913.19	0,52 kg
Auf-/Zu Kennzeichnungssatz rot/grün	13933.01	0,01 kg
Richtungspfeil, gelb, links	13933.02-L	0,01 kg
Richtungspfeil, gelb, rechts	13933.02-R	0,01 kg

Achtung! DALMINEX Zeigerwerke können nicht nachträglich auf die Einbaugarnitur aufgebaut werden!

Technische Änderungen vorbehalten!

Mechanisches Räderzeigerwerk aus Aluminium



1



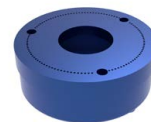
Markierungsstecker rot
(Zu/Shut)
Material: PA
Austauschbares Ersatzteil

2



Markierungsstecker grün
(Auf/Open)
Material: PA
Austauschbares Ersatzteil

3



Gehäuse aus
ALU-Druckguss
(Pulverbeschichtung)
Material: Aludruckguss

4



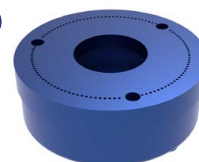
Ritzel mit Aufnahme für
Schlüsselstange
(Vierkant oder Rund)
Material: Zinkdruckguss

5



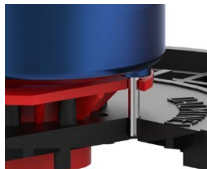
Zeiger, schwarz
Material: S235JR epoxy

6



Deckel mit Lochkreis
für Markierungsstecker
(Pulverbeschichtung)
Material: Aludruckguss

7



Arretierungsstift für
Hülsrohrkappe bzw.
DALMINEX-Tragplatte
Material: 1.4301

scan me!



Mechanisches Räderzeigerwerk aus Aluminium

max. U/Hub	Wellenaufnahme		Vierkantaufnahme			Gewicht
	Ø25 mm	Ø30 mm	□ 15 mm	□ 19 mm	□ 26 mm	
13	13910.25	13910	13910.15	13910.19	13910.26	1,7 kg
47	13909.25	13909	13909.15	13909.19	13909.26	1,7 kg
140	13907.25	13907	13907.15	13907.19	13907.26	1,7 kg
470	13908.25	13908	13908.15	13908.19	13908.26	1,7 kg
1390	13918.25	13918	13918.15	13918.19	13918.26	1,7 kg

DALMINEX Einbausystem

DALMINEX Tragplatte (passend zur Arretierung für Zeigerwerke)

Material	Artikel-Nr.	Gewicht
Kunststoff	12601.01	14,0 kg



DALMINEX Fixierscheibe passend für DALMINEX Tragplatte

Material	Artikel-Nr.	Gewicht
Kunststoff	12602.01	1,16 kg

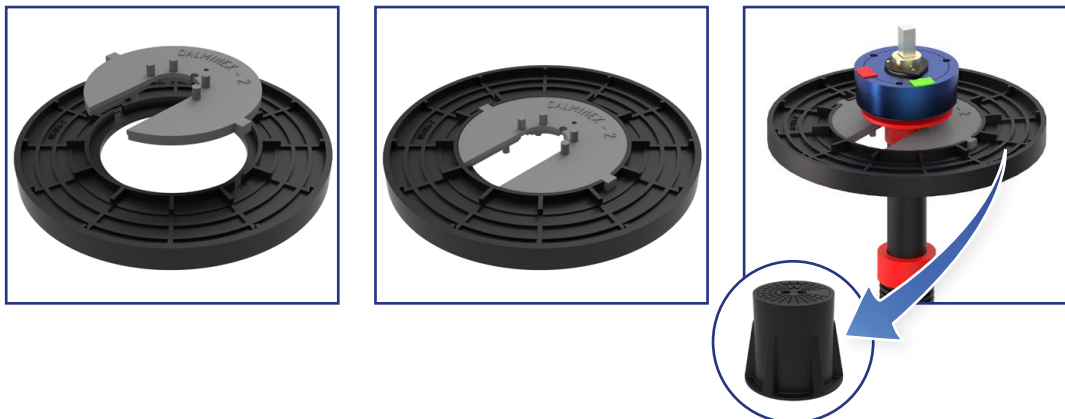


Straßenkappe gemäß DIN 4056 Typ 2

Material	Artikel-Nr.	Gewicht
Kunststoff	4056-2.WK	12,1 kg



Volle Funktion und Gewährleistung durch fachgerechten Einbau des DALMINEX Einbausystems.



Straßenkappe DIN 4056 Typ 2

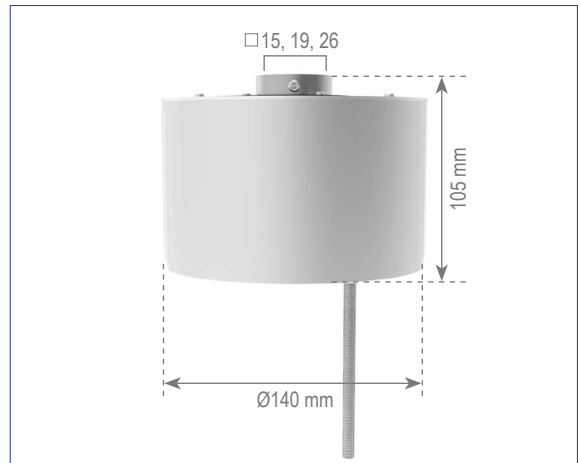
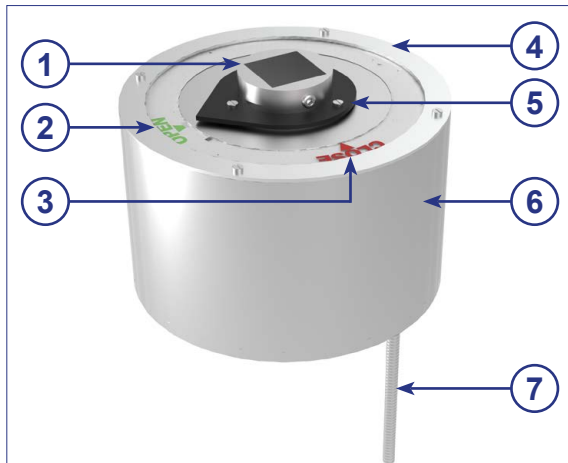
Austauschbare Ersatzteile

Bezeichnung	Artikel-Nr.	Gewicht
Stellungsanzeigerpaar, rot/grün „auf/zu“	13904	0,01 kg

Achtung! DALMINEX Zeigerwerke können nicht nachträglich auf die Einbaugarnitur aufgebaut werden!

Technische Änderungen vorbehalten!

Mechanisches Räderzeigerwerk aus Edelstahl



1



Ritzel mit Aufnahme für Schlüsselstange
Material: Zinkdruckguss

2



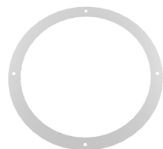
Markierungsscheibe (OPEN)
Material: PMMA
Austauschbares Ersatzteil

3



Markierungsscheibe (CLOSE), transparent
Material: PMMA
Austauschbares Ersatzteil

4



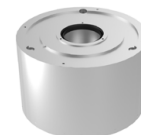
Haltescheibe
Material: 1.4301
Austauschbares Ersatzteil

5



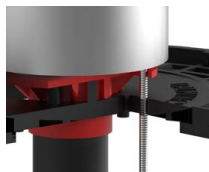
Zeiger, schwarz
Material: S235JR epoxy

6



Gehäuse
Material: 1.4301

7



Arretierungsstift für Zentrierkappe bzw. DALMINEX-Tragplatte
Material: 1.4301

scan me!



Mechanisches Räderzeigerwerk aus Edelstahl

max. U/Hub	Vierkantaufnahme		Gewicht
	□ 19 mm	□ 26 mm	
14	13019.14RZW	13026.14RZW	5,0 kg
47	13019.47RZW	13026.47RZW	5,0 kg
140	13019.140RZW	13026.140RZW	5,0 kg
470	13019.470RZW	13026.470RZW	5,0 kg

DALMINEX Einbausystem

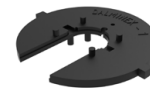
DALMINEX Tragplatte (passend zur Arretierung für Zeigerwerke)

Material	Artikel-Nr.	Gewicht
Kunststoff	12601.01	14,0 kg



DALMINEX Fixierscheibe passend für DALMINEX Tragplatte

Material	Artikel-Nr.	Gewicht
Kunststoff	12602.01	1,16 kg



Straßenkappe gemäß DIN 4056 Typ 2

Material	Artikel-Nr.	Gewicht
Kunststoff	4056-2.WK	12,1 kg



Volle Funktion und Gewährleistung durch fachgerechten Einbau des DALMINEX Einbausystems.



Straßenkappe DIN 4056 Typ 2

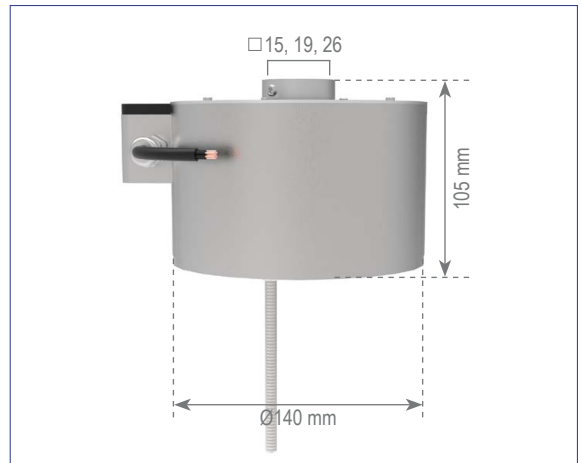
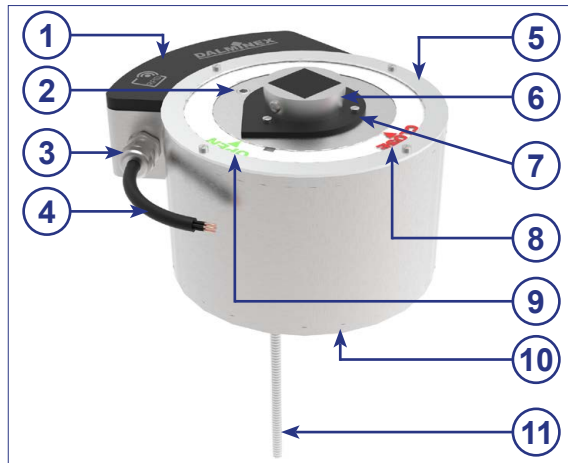
Austauschbare Ersatzteile

Bezeichnung	Artikel-Nr.	Gewicht
Markierungsscheibe (OPEN)	O-22794	0,004 kg
Markierungsscheibe (CLOSE)	C-22794	0,004 kg
Haltescheibe	22794	0,01 kg

Achtung! DALMINEX Zeigerwerke können nicht nachträglich auf die Einbaugarnitur aufgebaut werden!

Technische Änderungen vorbehalten!

Elektrisches Räderzeigerwerk aus Edelstahl



1



RFID Scheibe
Material: ASA

2



Gewindestift M8x10 mm
Material: 1.4301

3



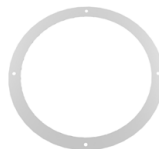
Zugentlastung
Material: Messing,
vernickelt

4



Steuerkabel
(Wasserdicht)

5



Haltescheibe
Material: 1.4301
Austauschbares Ersatzteil

6



Ritzel mit Aufnahme für
Schlüsselstange
Material: Zinkdruckguss

7



Zeiger, schwarz
Material: S235JR epoxy

8



Markierungsscheibe
(CLOSE), transparent
Material: PMMA
Austauschbares Ersatzteil

9



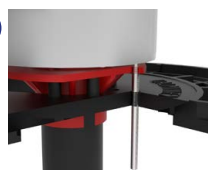
Markierungsscheibe
(OPEN)
Material: PMMA
Austauschbares Ersatzteil

10



Gehäuse
Material: 1.4301

11



Arretierungsstift für
Hülrohrkappe bzw.
DALMINEX-Tragplatte
Material: 1.4301

scan me!



Elektrisches Räderzeigerwerk aus Edelstahl

max. U/Hub	Vierkantaufnahme		Gewicht
	□ 19 mm	□ 26 mm	
14	13019.14EZW	13026.14EZW	5,9 kg
47	13019.47EZW	13026.47EZW	5,9 kg
140	13019.140EZW	13026.140EZW	5,9 kg
470	13019.470EZW	13026.470EZW	5,9 kg

DALMINEX Einbausystem

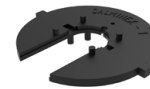
DALMINEX Tragplatte (passend zur Arretierung für Zeigerwerke)

Material	Artikel-Nr.	Gewicht
Kunststoff	12601.01	14,0 kg



DALMINEX Fixierscheibe passend für DALMINEX Tragplatte

Material	Artikel-Nr.	Gewicht
Kunststoff	12602.01	1,16 kg



Straßenkappe gemäß DIN 4056 Typ 2

Material	Artikel-Nr.	Gewicht
Kunststoff	4056-2.WK	12,1 kg



Volle Funktion und Gewährleistung durch fachgerechten Einbau des DALMINEX Einbausystems.



Straßenkappe DIN 4056 Typ 2

Austauschbare Ersatzteile

Bezeichnung	Artikel-Nr.	Gewicht
Markierungsscheibe (OPEN)	O-22794	0,004 kg
Markierungsscheibe (CLOSE)	C-22794	0,004 kg
Haltescheibe	22794	0,01 kg

Achtung! DALMINEX Zeigerwerke können nicht nachträglich auf die Einbaugarnitur aufgebaut werden!

Technische Änderungen vorbehalten!

Elektrisches Räderzeigerwerk aus Edelstahl



Mit Reed-Kontaktschalter zur Leitungsüberwachung Auf- und Zustellung.

Edelstahlgehäuse zum Aufbau auf eine Einbaugarnitur im Erd- oder Schachteinbau

- ◆ wasserdicht gem. Schutzart IP68 DIN 40050
- ◆ Schrauben und Verbindungsteile aus nichtrostendem Stahl
- ◆ Innenseite gefettet
- ◆ Elektrische Bauteile versiegelt mit 3M Gießharz
- ◆ wartungsfrei
- ◆ Temperaturbereich -40 bis +105 °C
- ◆ passend für Straßenkappe DIN 4056-2

360° Einstellintervalle*:

- ◆ 0 – 14 U/Hub
 - ◆ 0 – 47 U/Hub
 - ◆ 0 – 140 U/Hub
 - ◆ 0 – 470 U/Hub
- *Weitere Möglichkeiten auf Anfrage*

Verfügbar für Vierkantgestänge*:

- ◆ 18x18 mm
 - ◆ 25x25 mm
- *Weitere Möglichkeiten auf Anfrage*

Verfügbar für Rundgestänge:

- ◆ Auf Anfrage

Elektrische Daten

Reed-Kontaktschalter, je ein Wechselkontakt für Auf- und Zustellung
 Schaltspannung: Ξ 1 V bis 20 V
 Schaltleistung: 100 VA bei max. 500 mA
 Schutzart: mind. IP68, DIN 40050

Anschluss:

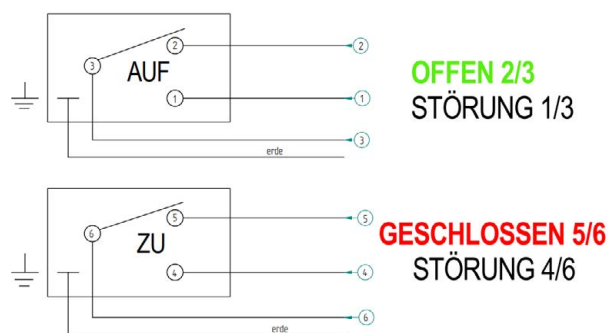
Steuerkabel (7x0,5mm²)
 Länge 1,5m (auf Wunsch andere Länge möglich)

Montageanweisung:

- ◆ Die Verschaltung und der Einbau der Zeigerwerke muss immer durch eine Fachkraft erfolgen
- ◆ Die Anschlusskabel der Schalter müssen frei nach unten hängen. Sie dürfen weder nach oben gezogen noch geknickt werden
- ◆ Die Kabelenden müssen wasserdicht (z.B. mit Gießharzmuffe) gegen Feuchtigkeit geschützt sein
- ◆ Die Straßenkappe muss so eingebaut sein, dass eingedrungenes Wasser zügig abfließen kann
- ◆ Die Kabelenden dürfen nicht im Wasser liegen, Wasser dringt durch das Kabel bis in das Schaltergehäuse vor
- ◆ Die Schalter dürfen nicht in ozonhaltigem Medium eingesetzt werden - Ozon lässt die Isolierung der Schalter porös und damit undicht werden
- ◆ Die eingesetzten Schalter sind nach Schutzgrad IP68 ausgeführt

Bei einer Nichtbeachtung der Montageanweisungen kann die Firma DALMINEX keinerlei Gewährleistung übernehmen. Gewährleistungsanspruch nur mit Original DALMINEX-Einbaugarnitur möglich. Außerdem empfehlen wir Ihnen für den sicheren Einbau und die zuverlässige Funktionalität unser DALMINEX-Einbausystem.

Schaltplan:



Einbaubeispiel



Die innovative Lösung für Einbaugarnituren und Zeigerwerke

Mit dem DALMINEX Einbausystem können alle Zeigerwerke, DALMINEX Einbaugarnituren und auch die meisten, marktüblichen Teleskop Einbaugarnituren vertikal und horizontal fixiert werden.

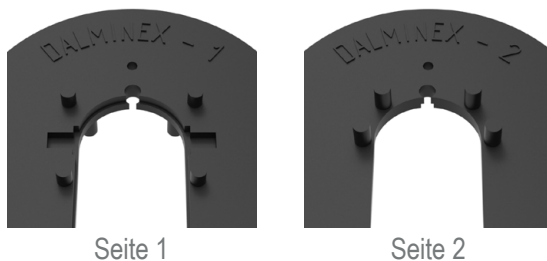
Nach dem Einbau der Straßenkappe DIN 4056-2 bleibt der Kopf der Einbaugarnitur sowie das Zeigerwerk zentriert und kann sich im Nachhinein nicht absenken.

Das DALMINEX Einbausystem besteht aus folgenden Komponenten:

- DALMINEX Fixierscheibe
- DALMINEX Tragplatte
- Straßenkappe DIN 4056-2



DALMINEX Fixierscheibe 2-seitig nutzbar



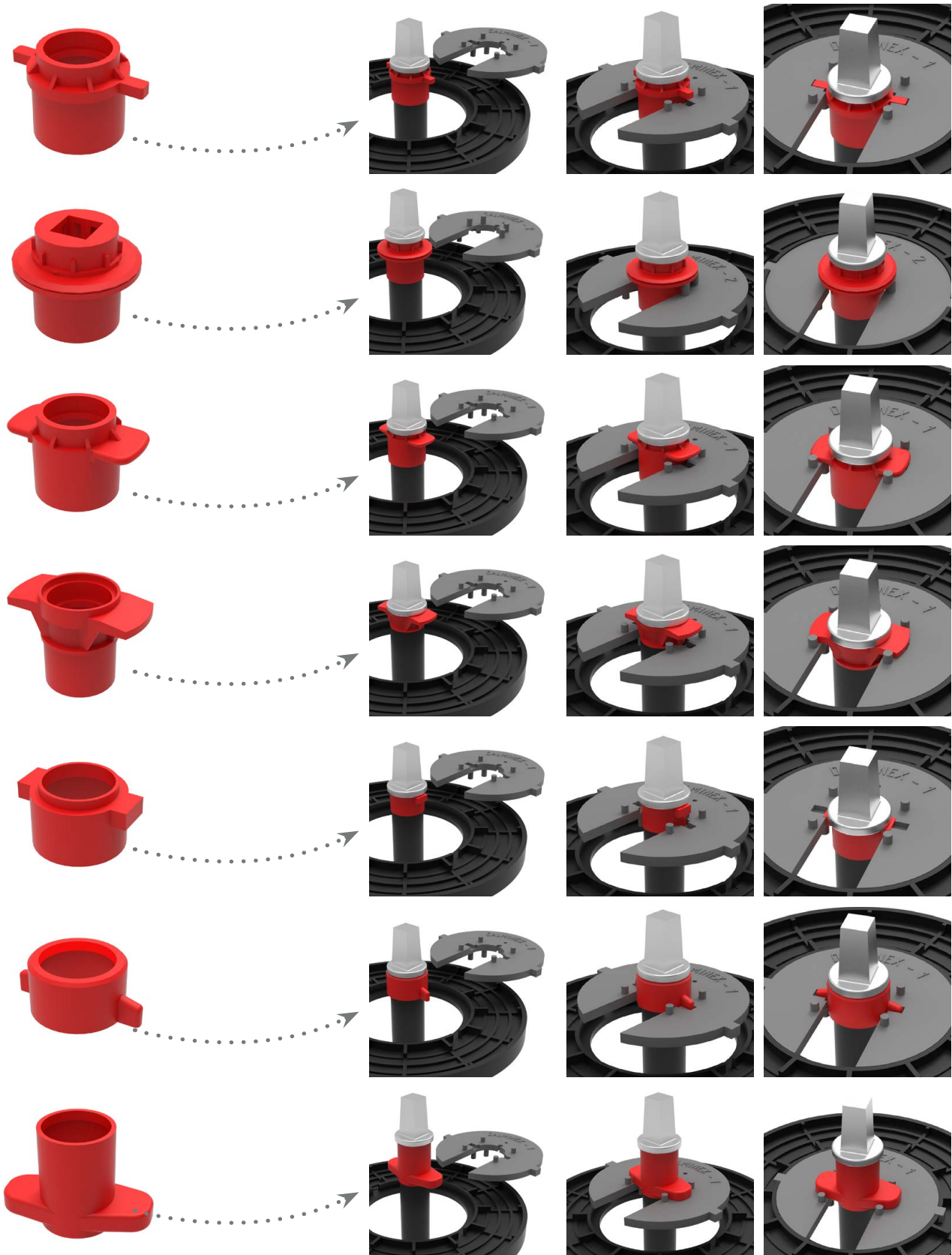
DALMINEX Tragplatte passend für DALMINEX Fixierscheibe und Straßenkappe DIN 4056 Typ 2



scan me!



Verke im Rohrleitungsbau



Elektrisches Räderzeigerwerk aus Edelstahl



1



2



3



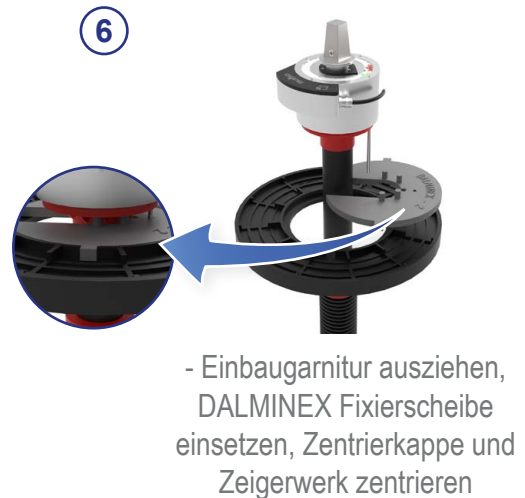
4



5

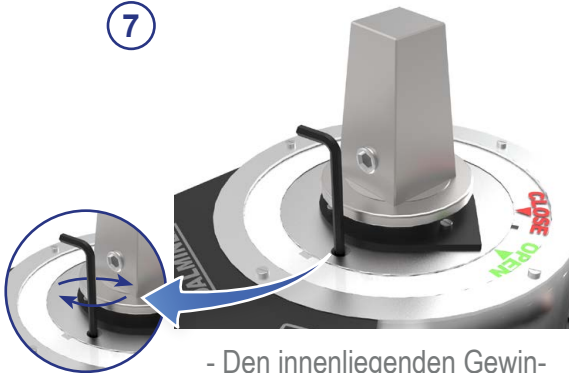


6



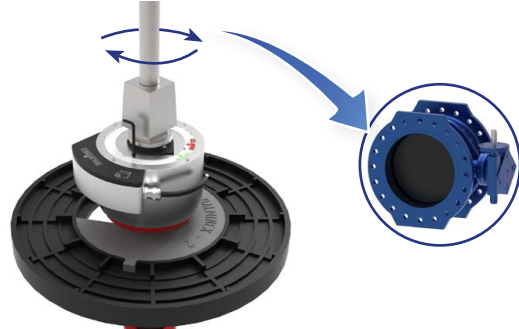
Elektrisches Räderzeigerwerk aus Edelstahl

7



- Den innenliegenden Gewindestift, im Gehäuse, mit dem beigelegten Inbusschlüssel lösen

8



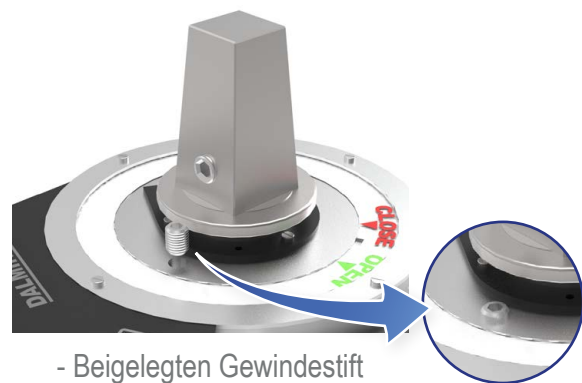
- Armatur zudrehen
(Inbusschlüssel nicht entfernen!)

9



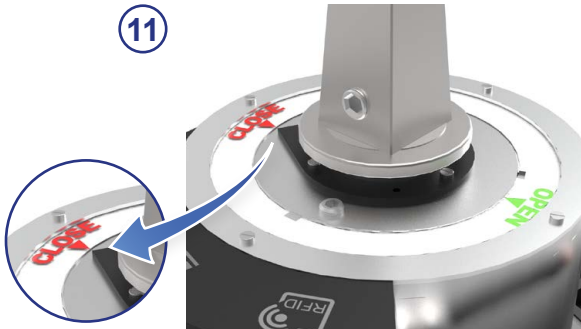
- Gewindestift mit Inbusschlüssel festziehen
(Inbusschlüssel entnehmen)

10



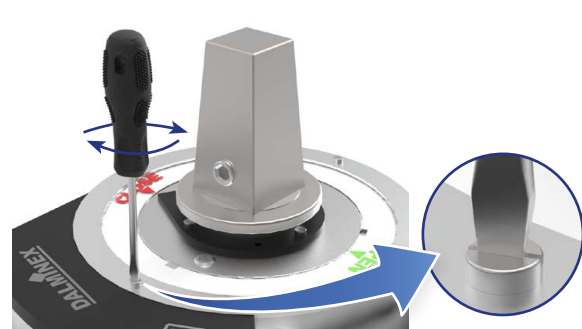
- Beigelegten Gewindestift festziehen

11

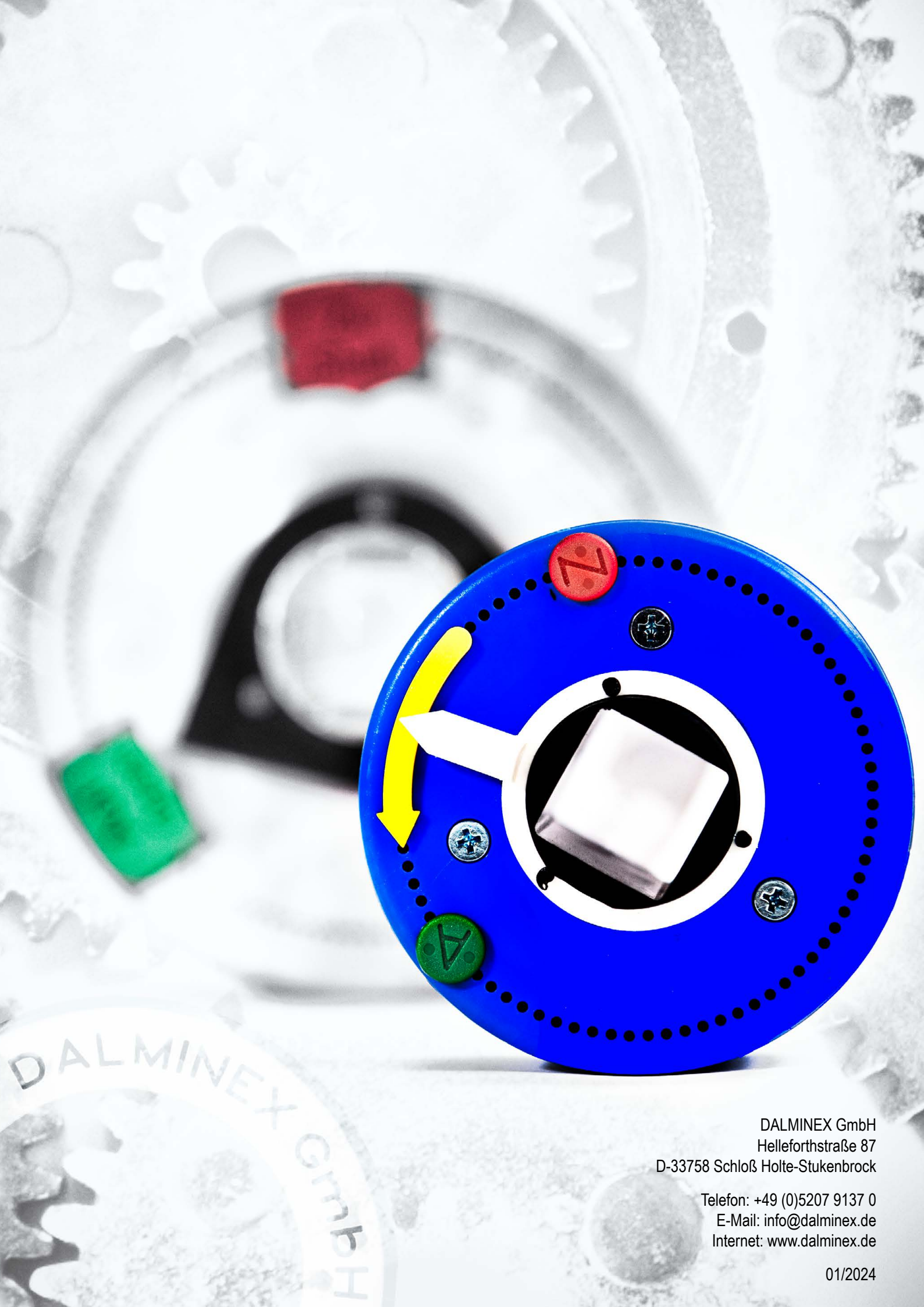


- CLOSE Markierungsscheibe nach Pfeil ausrichten

12



- Markierungsscheibe mit der Haltescheibe fixieren
(4 Schrauben)



DALMINEX GmbH

DALMINEX GmbH
Helleforthstraße 87
D-33758 Schloß Holte-Stukenbrock

Telefon: +49 (0)5207 9137 0
E-Mail: info@dalminex.de
Internet: www.dalminex.de

01/2024