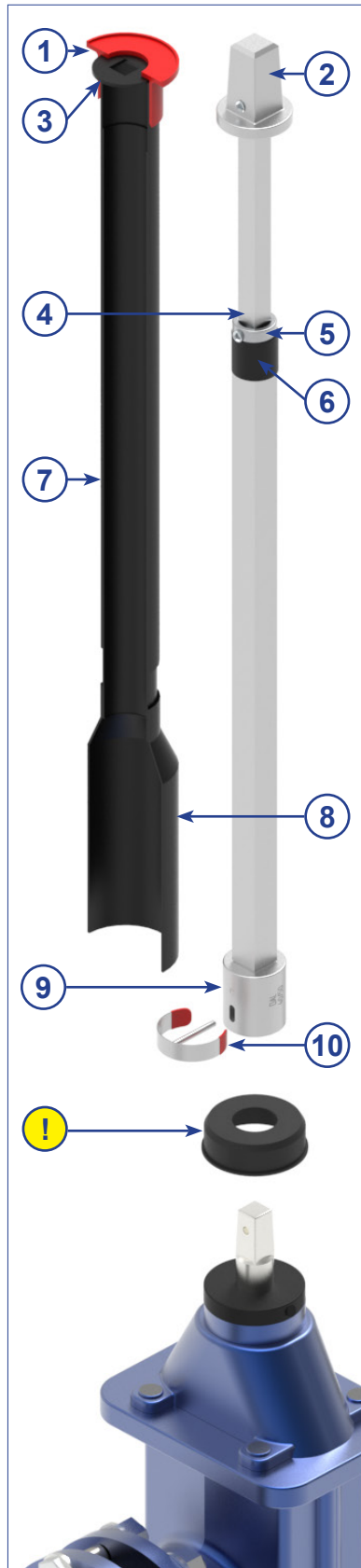


Verstellbare EBG



EBG FÜR SCHIEBERARMATUREN

Verstellbare EBG



Armatur Spindel-VKT	RD* Rohrdeckung	Gesamtlänge GL** Gestänge	Hülrohr		Stange		EBG	
			Artikel-Nr.	Gewicht	Artikel-Nr.	Gewicht	Artikel-Nr.	Gewicht
Schieber DN40/50 SW14	0,75 - 1,00 m	0,47 - 0,70 m	13815	0,3 kg	13821	1,5 kg	13993	1,8 kg
	1,00 - 1,50 m	0,70 - 1,20 m	12066	0,5 kg	12065	3,2 kg	12060	3,7 kg
	1,25 - 1,80 m	0,93 - 1,61 m	12067	0,6 kg	12063	4,1 kg	12061	4,7 kg
	1,50 - 2,00 m	1,03 - 1,82 m	12068	0,7 kg	12064	4,7 kg	12062	5,3 kg
	1,70 - 2,70 m	1,40 - 2,56 m	14049	0,8 kg	14043	6,0 kg	14037	6,8 kg
	2,30 - 3,90 m	1,92 - 3,60 m	16921	1,1 kg	16901	9,4 kg	16911	10,5 kg
Schieber DN65/80 SW17	0,85 - 1,00 m	0,45 - 0,67 m	13816	0,3 kg	13822	2,5 kg	13994	2,8 kg
	1,00 - 1,50 m	0,69 - 1,14 m	12075	0,5 kg	12072	3,4 kg	12069	3,9 kg
	1,25 - 1,80 m	0,85 - 1,45 m	12076	0,6 kg	12073	3,6 kg	12070	4,2 kg
	1,50 - 2,00 m	0,95 - 1,64 m	12077	0,6 kg	12074	4,1 kg	12071	4,7 kg
	1,70 - 2,70 m	1,32 - 2,41 m	14050	0,8 kg	14044	5,8 kg	14038	6,6 kg
	2,30 - 3,90 m	1,92 - 3,60 m	16922	1,1 kg	16902	9,4 kg	16912	10,5 kg
Schieber DN100-150 SW19	0,80 - 0,95 m	0,40 - 0,58 m	13817	0,3 kg	13823	2,5 kg	13995	2,7 kg
	1,00 - 1,20 m	0,54 - 0,84 m	15061	0,4 kg	15060	2,8 kg	15059	3,2 kg
	1,20 - 1,50 m	0,64 - 1,05 m	13199	0,4 kg	12081	3,4 kg	12078	3,8 kg
	1,25 - 1,80 m	0,80 - 1,40 m	12085	0,5 kg	12082	3,7 kg	12079	4,2 kg
	1,50 - 2,00 m	0,95 - 1,64 m	12086	0,6 kg	12083	4,3 kg	12080	4,9 kg
	1,70 - 2,70 m	1,30 - 2,41 m	14051	0,8 kg	14045	6,1 kg	14039	6,9 kg
	2,30 - 3,90 m	1,92 - 3,60 m	16923	1,1 kg	16903	8,5 kg	16913	9,6 kg
Schieber DN175/200 SW24	0,90 - 1,00 m	0,36 - 0,44 m	15029	0,3 kg	13824	3,2 kg	13830	3,5 kg
	1,10 - 1,30 m	0,52 - 0,79 m	12093	0,4 kg	12090	4,2 kg	12087	4,6 kg
	1,25 - 1,80 m	0,77 - 1,25 m	12094	0,5 kg	12091	5,6 kg	12088	6,1 kg
	1,50 - 2,00 m	0,86 - 1,46 m	12095	0,6 kg	12092	6,3 kg	12089	6,9 kg
	1,70 - 2,70 m	1,21 - 2,19 m	14052	0,8 kg	14046	9,3 kg	14040	10,1 kg
	2,50 - 3,50 m	1,96 - 3,16 m	16924	1,1 kg	16904	10,5 kg	16914	11,6 kg
Schieber DN 200-350 SW27	1,00 - 1,10 m	0,37 - 0,49 m	15058	0,3 kg	15057	3,6 kg	15052	3,9 kg
	1,10 - 1,30 m	0,50 - 0,80 m	12101	0,4 kg	12098	4,8 kg	12096	5,2 kg
	1,30 - 1,80 m	0,71 - 1,15 m	12102	0,5 kg	12099	5,9 kg	12097	6,4 kg
	1,50 - 2,00 m	0,86 - 1,45 m	12103	0,6 kg	12100	6,7 kg	12104	7,3 kg
	1,80 - 2,70 m	1,16 - 2,05 m	14053	0,7 kg	14047	8,6 kg	14041	9,3 kg
	2,50 - 3,50 m	1,96 - 3,16 m	16925	1,1 kg	16905	15,1 kg	16915	16,2 kg
Schieber DN400/450 SW32	1,20 - 1,40 m	0,40 - 0,54 m	15031	0,6 kg	15030	4,4 kg	15053	5,0 kg
	1,40 - 1,60 m	0,56 - 0,84 m	13453	0,7 kg	13452	5,3 kg	12540	6,0 kg
	1,60 - 2,05 m	0,76 - 1,22 m	13480	0,8 kg	13479	6,4 kg	13478	7,2 kg
	2,00 - 2,90 m	1,20 - 2,09 m	15011	1,8 kg	15012	9,4 kg	15013	11,2 kg
Schieber DN500/600 SW36	1,25 - 1,40 m	0,36 - 0,50 m	15033	0,6 kg	15032	6,7 kg	14034	7,3 kg
	1,45 - 1,65 m	0,53 - 0,76 m	14031	0,6 kg	14033	7,2 kg	14035	7,8 kg
	1,65 - 2,10 m	0,75 - 1,16 m	15035	0,7 kg	15034	9,0 kg	15056	9,7 kg
	2,10 - 2,70 m	1,13 - 1,86 m	15037	1,7 kg	15036	9,5 kg	15016	11,2 kg

*Rohrdeckungsmaße sind abhängig von der Höhe der eingesetzten Armatur, siehe S. 11.

**Sonderlängen auf Anfrage!