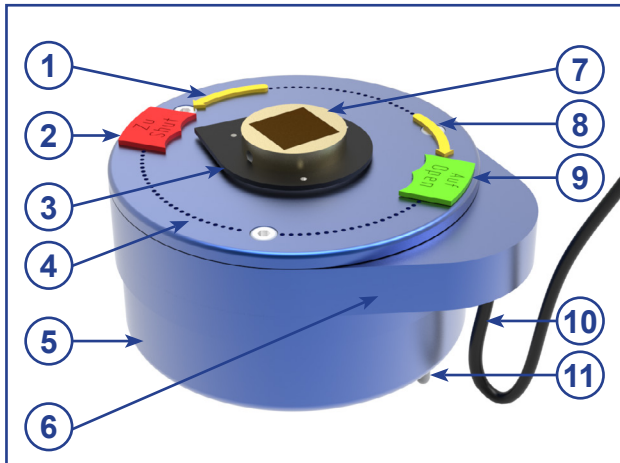


## Elektrisches Räderzeigerwerk aus Aluminium



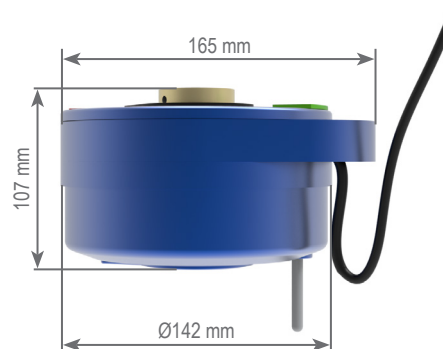
Position	Bezeichnung	Material
1	Richtungspfeil gelb (links)	PE
2	Markierungsstecker rot (Zu/Shut)	PA
3	Zeiger, schwarz	S235JR epoxy
4	Deckel mit Lochkreis für Markierungsstecker (Pulverbeschichtung)	Aluminium
5	Gehäuse aus ALU-Druckguss (Pulverbeschichtung)	Aludruckguss
6	Adapterring für Kabelanschluss	Aludruckguss
7	Ritzel mit Aufnahme für Schlüsselstange (Vierkant oder Rund)	Zinkdruckguss
8	Richtungspfeil gelb (rechts)	PE
9	Markierungsstecker grün (Auf/Open)	PA
10	Kabel (8-polig)	-
11	Arretierungsstift für Hülsrohrkappe bzw. DALMINEX-Tragplatte	1.4301

max. U/Hub
13
47
140
470

Höhere Intervalle und andere Ausführung (z.B. andere Farben) auf Anfrage.

Arretierung durch vorbereitete DALMINEX Zentrierkappe oder durch DALMINEX-Tragplatte, siehe S. 79.

**Achtung! DALMINEX Zeigerwerke können nicht nachträglich auf die Einbaugarnitur aufgebaut werden!**



## Elektrisches Räderzeigerwerk aus Aluminium



### Mechanisches Räderzeigerwerk mit elektrischen Magnetschaltern zur Leitungsüberwachung Auf- und Zustellung.

#### Aluminium-Druckgussgehäuse zum Aufbau auf eine Einbaugarnitur im Erd- oder Schachteinbau

- wasserdicht gem. Schutzart IP67 DIN 40050 ◆
- Schrauben und Verbindungsteile aus nichtrostendem Stahl ◆
- Innenseite gefettet ◆
- Elektrische Bauteile versiegelt mit Gießharz ◆
- Wartungsfrei ◆
- Temperaturbereich -40 bis +85 °C ◆
- passend für Straßenkappe DIN 4056 Gr. 2 ◆

#### 360° Einstellintervalle:

- 0 – 47 U/Hub ◆
- 0 – 140 U/Hub ◆
- 0 – 470 U/Hub ◆

#### Verfügbar für Vierkantgestänge:

- 14x14 mm ◆
- 18x18 mm ◆
- 25x25 mm ◆

#### Verfügbar für Rundgestänge:

- Ø25 mm ◆
- Ø30 mm ◆

## Elektrische Daten

Magnetschalter, je ein Wechslerkontakt für Auf- und Zu-Stellung

Schaltspannung:  $\Xi$  1 V bis 250 V

Schaltleistung: 100 VA bei max. 8 A

Schutzart: mind. IP67, DIN 40050

#### Anschluss:

Steuerkabel (4x0,5mm<sup>2</sup>)

Länge 1m (auf Wunsch andere Länge möglich)

#### Montageanweisung für Räderzeigerwerke:

##### Bitte unbedingt beachten:

- ◆ Die Verschaltung und der Einbau der Zeigerwerke muss immer durch eine Fachkraft erfolgen
- ◆ Die Anschlusskabel der Schalter müssen frei nach unten hängen. Sie dürfen weder nach oben gezogen noch geknickt werden
- ◆ Die Kabelenden müssen wasserdicht (z.B. mit Giesharzmuffe) gegen Feuchtigkeit geschützt sein
- ◆ Die Straßenkappe muss so eingebaut sein, dass eingedrungenes Wasser zügig abfließen kann
- ◆ Die Kabelenden dürfen nicht im Wasser liegen, Wasser dringt durch das Kabel bis in das Schaltergehäuse vor
- ◆ Die Schalter dürfen nicht in ozonhaltigem Medium eingesetzt werden - Ozon lässt die Isolierung der Schalter porös und damit undicht werden
- ◆ Die eingesetzten Schalter sind nach Schutzgrad IP67 ausgeführt. IP67: Überflutung bis 0,30 m bei max. 20 min

**Bei Nichtbeachtung der oben genannten Punkte ist jede Gewährleistung ausgeschlossen.**