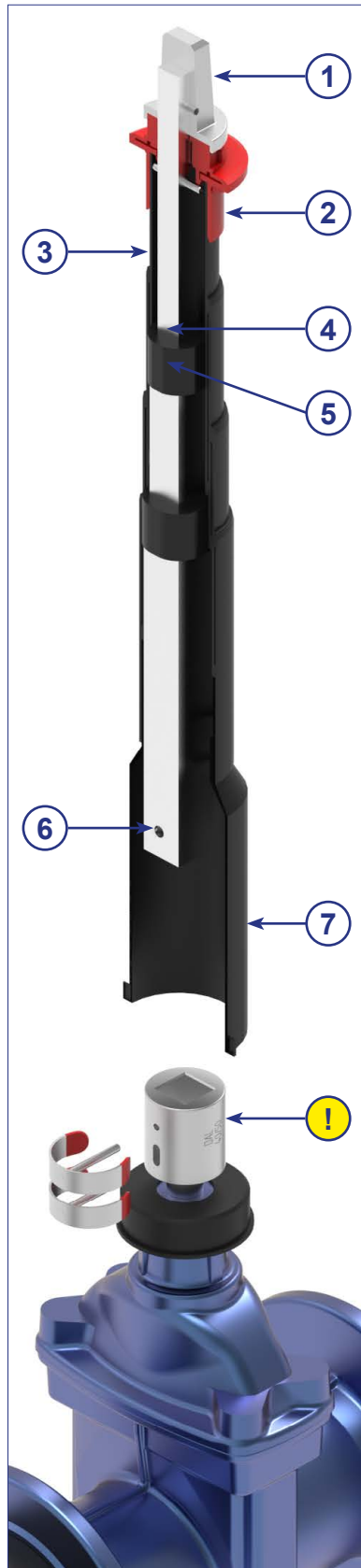


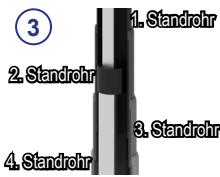
Tele-EBG T4 gem. DVGW GW336 (DVGW geprüft)



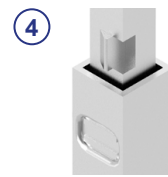
① Vierkantschoner SW27/32
gem. DVGW GW336



② Zentrierkappe



③ 4-fach Teleskop



④ Auszugssicherung 150N
gem. DVGW GW336



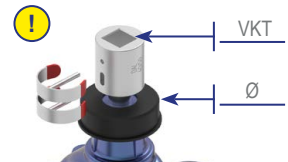
⑤ 2-fach PLUS-Sicherung



⑥ Vierkantstahl mit
Bohrung gem.
DVGW GW336



⑦ Rundglocke gem.
DVGW GW336



⑧ Adapterset S.31
(optional)

scan me!



Tele-EBG T4 gem. DVGW GW336 (DVGW geprüft)



Netzarmatur	Bedien- vierkant	Anschluss Kuppelmuffe	Gesamtlänge GL* Gestänge	Artikel-Nr.	Gewicht
Schieber 40 ≤ DN ≤ 150 Kugelhahn 65 ≤ DN ≤ 1000 Klappe 100 ≤ DN ≤ 1000	DIN 3223 C	VKT25x25 mm Ø80 mm	0,39 - 0,74 m	21195	2,6 kg
			0,67 - 1,54 m	21196	4,4 kg
Schieber 200 ≤ DN ≤ 350	DIN 3223 C	VKT30x30 mm Ø100 mm	0,39 - 0,74 m	22321	2,7 kg
			0,67 - 1,54 m	22322	4,5 kg

*Sonderlängen auf Anfrage!

Adaptersets für System DVGW GW336

Bezeichnung	Kuppelmuffe	Glockenadapter	Artikel-Nr.	Gewicht
Kuppelmuffe 2x Clip-Stift Armatur- Adapter Universal	DN40/50 (SW14)	Ø80 mm	13997.GW336A	1,8 kg
	DN65/80 (SW17)	Ø80 mm	13998.GW336A	2,9 kg
	DN100-150 (SW19)	Ø80 mm	13999.GW336A	3,7 kg
	DN175/200 (SW24)	Ø100 mm	14017.GW336A	3,4 kg
	DN250-350 (SW27)	Ø100 mm	14020.GW336A	6,3 kg

