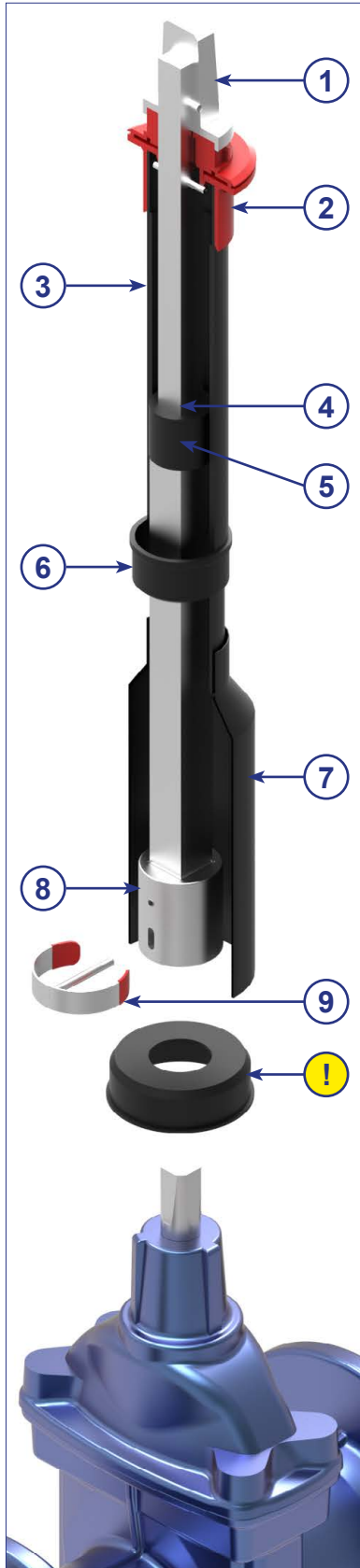


Tele-EBG T2



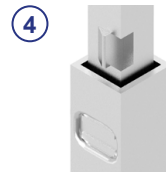
① Vierkantschoner SW27/32



② Zentrierkappe



③ 2-fach Teleskop



④ Auszugssicherung



⑤ PLUS-Sicherung



⑥ Gleitkappe



⑦ Rundglocke



⑧ Kuppelmuffe



⑨ Clip-Stift



⑨ Glockendichteinsatz (optional)

scan me!



Tele-EBG T2



Armatur Spindel-VKT	RD* Rohrdeckung	Gesamtlänge GL** Gestänge	Artikel-Nr.	Gewicht	VE
Schieber DN40/50 SW14	0,75 - 1,00 m	0,47 - 0,70 m	13997.01	2,9 kg	50
	1,00 - 1,50 m	0,70 - 1,20 m	14008.01	4,0 kg	50
	1,25 - 1,80 m	0,93 - 1,61 m	14009.01	4,7 kg	50
	1,50 - 2,00 m	1,03 - 1,82 m	14010.01	5,2 kg	50
	1,70 - 2,70 m	1,40 - 2,56 m	14089.01	6,9 kg	50
Schieber DN65/80 SW17	0,85 - 1,00 m	0,45 - 0,67 m	13998.01	3,0 kg	60
	1,00 - 1,50 m	0,69 - 1,14 m	14011.01	4,0 kg	60
	1,25 - 1,80 m	0,85 - 1,45 m	14012.01	4,7 kg	60
	1,50 - 2,00 m	0,95 - 1,65 m	14013.01	5,2 kg	60
	1,70 - 2,70 m	1,32 - 2,41 m	14090.01	6,9 kg	60
Schieber DN100-150 SW19	0,80 - 0,95 m	0,40 - 0,58 m	13999.01	2,6 kg	60
	1,00 - 1,20 m	0,54 - 0,84 m	14099.01	3,2 kg	60
	1,20 - 1,50 m	0,64 - 1,05 m	14014.01	3,8 kg	60
	1,25 - 1,80 m	0,80 - 1,40 m	14015.01	4,5 kg	60
	1,50 - 2,00 m	0,95 - 1,64 m	14016.01	5,0 kg	60
	1,70 - 2,70 m	1,30 - 2,41 m	14091.01	6,8 kg	60
Schieber DN175/200 SW24	0,90 - 1,00 m	0,36 - 0,44 m	13565.01	3,4 kg	10
	1,10 - 1,30 m	0,52 - 0,79 m	14017.01	4,3 kg	10
	1,25 - 1,80 m	0,77 - 1,25 m	14018.01	5,8 kg	10
	1,50 - 2,00 m	0,86 - 1,46 m	14019.01	6,5 kg	10
	1,70 - 2,70 m	1,21 - 2,19 m	14092.01	9,1 kg	10
Schieber DN250-350 SW27	1,00 - 1,10 m	0,37 - 0,49 m	14101.01	3,4 kg	10
	1,10 - 1,30 m	0,50 - 0,80 m	14020.01	4,4 kg	10
	1,30 - 1,80 m	0,71 - 1,15 m	14021.01	5,5 kg	10
	1,50 - 2,00 m	0,86 - 1,45 m	14023.01	6,5 kg	10
	1,80 - 2,70 m	1,16 - 2,05 m	14093.01	8,6 kg	10

VE = Lieferung nur in Verpackungseinheiten!

*Rohrdeckungsmaße sind abhängig von der Höhe der eingesetzten Armatur, siehe S. 11.

**Sonderlängen auf Anfrage!