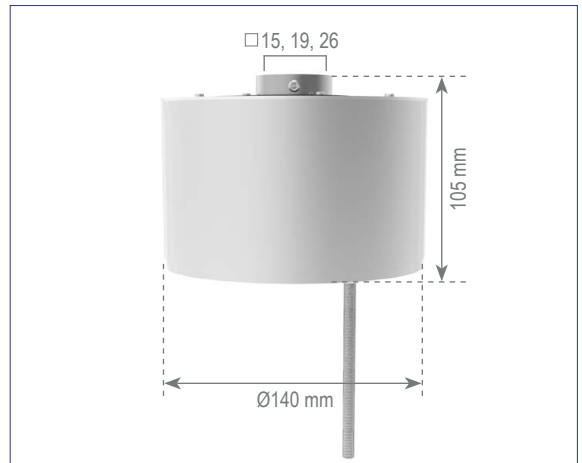
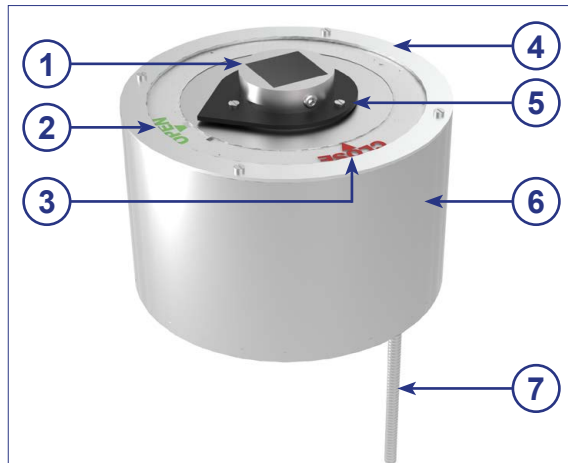


## Mechanisches Räderzeigerwerk aus Edelstahl



①



Ritzel mit Aufnahme für Schlüsselstange  
Material: Zinkdruckguss

②



Markierungsscheibe (OPEN)  
Material: PMMA  
*Austauschbares Ersatzteil*

③



Markierungsscheibe (CLOSE), transparent  
Material: PMMA  
*Austauschbares Ersatzteil*

④



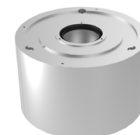
Haltescheibe  
Material: 1.4301  
*Austauschbares Ersatzteil*

⑤



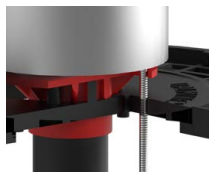
Zeiger, schwarz  
Material: S235JR epoxy

⑥



Gehäuse  
Material: 1.4301

⑦



Arretierungsstift für Zentrierkappe bzw. DALMINEX-Tragplatte  
Material: 1.4301

scan me!



## Mechanisches Räderzeigerwerk aus Edelstahl



max. U/Hub	Vierkantaufnahme		Gewicht
	□ 19 mm	□ 26 mm	
14	13019.14RZW	13026.14RZW	5,0 kg
47	13019.47RZW	13026.47RZW	5,0 kg
140	13019.140RZW	13026.140RZW	5,0 kg
470	13019.470RZW	13026.470RZW	5,0 kg

## DALMINEX Einbausystem

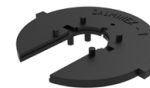
DALMINEX Tragplatte (passend zur Arretierung für Zeigerwerke)

Material	Artikel-Nr.	Gewicht
Kunststoff	12601.01	14,0 kg



DALMINEX Fixierscheibe passend für DALMINEX Tragplatte

Material	Artikel-Nr.	Gewicht
Kunststoff	12602.01	1,16 kg



Straßenkappe gemäß DIN 4056 Typ 2

Material	Artikel-Nr.	Gewicht
Kunststoff	4056-2.WK	12,1 kg



**Volle Funktion und Gewährleistung durch fachgerechten Einbau des DALMINEX Einbausystems.**



Straßenkappe DIN 4056 Typ 2

## Austauschbare Ersatzteile

Bezeichnung	Artikel-Nr.	Gewicht
Markierungsscheibe (OPEN)	O-22794	0,004 kg
Markierungsscheibe (CLOSE)	C-22794	0,004 kg
Haltescheibe	22794	0,01 kg

**Achtung! DALMINEX Zeigerwerke können nicht nachträglich auf die Einbaugarnitur aufgebaut werden!**

Technische Änderungen vorbehalten!