

KATALOG



EINBAUGARNITUREN

Bedienungselemente für den
Rohrleitungsbau





Vorwort

Liebe Kunden und Interessenten,

wir präsentieren Ihnen hier unsere neue überarbeitete Preisliste. Wie gewohnt, mit sehr viel technischer Information. In den letzten Jahren ist es allerdings immer wichtiger geworden, digitale Daten zur Verfügung zu stellen. Wir möchten Ihnen deshalb auch unsere Internetseite www.dalminex.de empfehlen, auf der Sie den Inhalt der vorliegenden Seiten und noch mehr Zusatzinformationen finden können, die im Print-Format nicht darstellbar sind, z.B.

- ◆ Einbauanleitungen von allen Produkten, als Film oder im Druckformat
- ◆ Produktkatalog im Druckformat (ohne Preise)
- ◆ Broschüren für Produktgruppen mit zusätzlichen ausführlichen Beschreibungen
- ◆ Ausschreibungstexte im Textformat
- ◆ Zertifikate

Die Internetseite wird kontinuierlich durch unsere Marketingabteilung aktualisiert und erweitert, während der vorliegende Produktkatalog i.d.R. jährlich oder alle zwei Jahre neu gedruckt wird. Um über Neuerungen informiert zu werden, können Sie hierzu unseren Newsletter anfordern, den wir in der Regel einmal im Monat an ausgewählte Kunden versenden. Natürlich können Sie ihn jederzeit mit einer einfachen Nachricht wieder abbestellen.

Ich würde mich freuen, wenn Sie in Zukunft unsere Internetseite regelmäßig besuchen werden. Natürlich stehen wir Ihnen aber auch gern persönlich zur Verfügung.

Mit freundlichen Grüßen,

Markus Kerstingjohänner
Geschäftsführung

Praxisfotos





Allgemein

Kontakt	4 - 5
Qualitätsbescheinigung	6
DALMINEX - Das Unternehmen	7
Zertifikate	8 - 9
Technische Daten	10
Definition Rohrdeckung (RD)	11

Einbaugarnituren für Hausanschlussarmaturen

Tele-EBG T4	14
Tele-EBG T3	15
Tele-EBG T3 gem. DVGW GW336	16
Tele-EBG T3 aus Edelstahl	17
Tele-EBG T2	18
Verstellbare EBG	19
Tele-EBG T2-GREEN	20 - 21
Starre EBG - Vierkantstahl -	22
Starre EBG - Rundstahl -	23

Einbaugarnituren für Schieberarmaturen

Tele-EBG T4X	26 - 27
Tele-EBG T4	28 - 29
Tele-EBG T4 gem. DVGW GW336	30 - 31
Tele-EBG T3X	32 - 33
Tele-EBG T3	34 - 35
Tele-EBG T3 gem. DVGW GW336	36 - 37
Tele-EBG T3 aus Edelstahl	38 - 39
Tele-EBG T3 mit Stellungsanzeige	40 - 41
Tele-EBG T2	42 - 43
Tele-EBG T2-GREEN	44 - 45
Verstellbare EBG	46 - 47
Starre EBG - Vierkant -	48 - 49
Starre EBG - Rundstahl -	50 - 51

Einbaugarnituren für Absperrklappen

Tele-EBG T3 mit Flanschglocke	54 - 55
Tele-EBG T3 mit Rundglocke	56 - 57

Einbaugarnituren für Kugelhähne

Tele-EBG T3 mit Innenvierkant	60 - 61
Tele-EBG T3 mit Polygon	62 - 63

Einbaugarnituren - Sonderlösungen -

Tele-EBG T4 VAA & KOS mit Schraubglocke	66 - 67
Tele-EBG T3 VAA mit Schraubglocke	68 - 69
Tele-EBG T3 KOS mit Schraubglocke	70 - 71

Zeigerwerke & EBG-Kennzeichnung

Mechanisches Räderzeigerwerk aus Kunststoff	74 - 75
Mechanisches Räderzeigerwerk aus Edelstahl	76 - 77
Elektrisches Zeigerwerk aus Edelstahl	78 - 81
Positionsanzeiger aus Kunststoff	82
Markierungsscheiben	83
RFID Technik (Radio Frequency Identification)	84 - 85
Sicherungskappen	86
Schließvorrichtungen	87

Betätigungsschlüssel

JUWEL-Akku Schieberdrehmaschine	90 - 91
DIN 3223:Betätigungsschlüssel A	92
DIN 3223:Betätigungsschlüssel B	92
DIN 3223:Betätigungsschlüssel C, D, E	92
Betätigungsschlüssel C/E ähnlich DIN 3223	92
Sicherheits-Handradschlüssel	92
Deckelhaken	93
Handräder	93
Schraubensets	93

Zubehör

Verlängerung VAA	96
Verlängerung Schieber	96
Straßenkappe	97
Tragplatten	97
Fixierscheiben	97
Abschlusskappen	98
Zentrierkappen	98
Glockendichteinsätze	98
Verbindungssteile: Clip-Stifte, Kerbstifte, Spannstifte, Splinte, Stellringe	99
Vierkantschoner / Dreikantschoner	100 - 101
Kuppelmuffen	102 - 103

Rohrleitungszubehör

VA-Zwischenpassstück	106 - 107
----------------------	-----------

Verkaufs- und Lieferbedingungen

Verkaufs- und Lieferbedingungen	110 - 111
---------------------------------	-----------

Unser Team

Geschäftsführung



Markus Kerstingjohänner

Telefon: +49 5207 9137-12
Mobil: +49 151 20031916

E-mail: kerstingjohaenner@dalminex.de

Geschäftsführung



Pia Kerstingjohänner

Telefon: +49 5207 9137-0

E-mail: p.kerstingjohaenner@dalminex.de

Controlling / Personal



Dr. Helmut Kerstingjohänner

Telefon: +49 5207 9137-26

E-mail: h.kerstingjohaenner@dalminex.de

Technische Beratung



Norbert Englisch

Telefon: +49 5207 9137-20

Mobil: +49 162 2432516

E-mail: englisch@dalminex.de

Vertriebsleiter



Patrick Jackman

Telefon: +49 5207 9137-22

Mobil: +49 172 5764163

E-mail: jackman@dalminex.de

Vertrieb Innendienst



Tony Schröder

Telefon: +49 5207 9137-14

E-mail: schroeder@dalminex.de

Vertrieb Innendienst



Marco Bergmann

Telefon: +49 5207 9137-23

E-mail: bergmann@dalminex.de

Key Account Manager



Maik Waldhecker

Telefon: +49 5207 9137-0

Mobil: +49 172 5764162

E-mail: waldhecker@dalminex.de

Key Account Manager



Thomas Brauner

Telefon: +49 5207 9137-0

Mobil: +49 160 90151917

E-mail: brauner@dalminex.de

Key Account Manager



Markus Kurz

Telefon: +49 5207 9137-0

Mobil: +49 171 7647738

E-mail: kurz@dalminex.de

Unser Team



Öffnungszeiten

Sie erreichen uns im Büro:

Mon. - Don.: 07:00 - 12:00 Uhr
12:45 - 17:00 Uhr
Freitag: 07:00 - 12:00 Uhr
12:45 - 15:00 Uhr

Warenannahme/Versand:

Mon. - Do.: 06:00 - 12:00 Uhr
12:00 - 14:30 Uhr
Fr.: 06:00 - 11:00 Uhr



Garantie

Unsere Einbaugarnituren werden nach den Vorgaben des DVGW Arbeitsblattes GW336-Z hergestellt und die Vormaterialien entsprechend ausgesucht und geprüft:

Metallene Werkstoffe:

- ◆ Stahl nach DIN EN 10025
- ◆ Edelstahl mit mindestens 13% Chromanteil:
 - Standard: V2A: 1.4301 (X5CrNi18-10)
 - Auf Anfrage: V4A: 1.4571 (X6CrNiMoTi17-12-2)
- ◆ Vierkantschoner und Kuppelmuffen aus Guss nach DIN 3230-5, Werkstoffgruppe WG 2 (GGG40/EN GJS400-15)
- ◆ Vierkantschoner und Kuppelmuffen aus Edelstahl mit mindestens 13% Chromanteil (AISI304)

Hülsrohre:

- ◆ Polyethylen (PE-HD)
- ◆ Polypropylen (PP)
- ◆ Polyoxymethylen (POM)

Korrosionsschutz für korrosionsgefährdete metallene Werkstoffe:

- ◆ Feuerverzinkung für Schlüsselstangen gemäß DIN EN 10240
- ◆ Galvanische Verzinkung für Gussteile gemäß DIN EN 12329 und DIN 50961

Die Materialstärken der Gestänge entsprechen den Mindestanforderungen des gültigen Arbeitsblattes DVGW GW336 und dessen normativen Verweisungen.

Alle Einbaugarnituren werden in unserer eigenen Fertigung in Schloß Holte-Stukenbrock hergestellt. Bei fachgerechtem Einbau gewähren wir eine **Garantie von 10 Jahren**.

Eine Zertifizierung gemäß DIN EN ISO 9001:2015 ist erfolgt.

Schloß Holte-Stukenbrock, im Januar 2026

DALMINEX GmbH

Helleforthstraße 87
D-33758 Schloß Holte-Stukenbrock

Telefon: +49 5207 9137-0

info@dalminex.de
www.dalminex.de

Seit mehr als 30 Jahren steht Ihnen unser Team...



...als Familienbetrieb



...mit Fertigungskompetenz



...mit hoher Qualität



...mit regelmäßigen Innovationen



...unserem guten und schnellen Kundenservice und kompetenter Betreuung



...mit stets übersichtlichen Unterlagen



...und gut geschulten, freundlichen Mitarbeitern zur Verfügung!



DVGW-GW336 Baumusterzertifikat




DVGW-Baumusterprüfzertifikat
DVGW type examination certificate

Registernummer / registration number: **DV-4595CM0081**

Anwendungsbereich / field of application	Produkte der Gas- und Wasserversorgung / products of gas and water supply
Zertifikatinhaber / owner of certificate	Dalminex GmbH Helleforthstr. 87, D-33758 Schloß Holte-Stukenbrock
Vertreiber / distributor	Dalminex GmbH Helleforthstr. 87, D-33758 Schloß Holte-Stukenbrock
Produktart / product category	Rohrleitungsteile und Zubehör: Erdeinbaugarnitur (4595)
Produktbezeichnung / product description	höhenverstellbare Einbaugarnitur für erdverlegte Armaturen in der Gas- und Trinkwasserverteilung
Modell / model	Teleskop-T3-GW336...
Prüfberichte / test reports	Kontrollprüfung Labor: 153 939 K2025 vom 27.01.2025 (GW) Baumusterprüfung: 16624 vom 31.01.2011 (GW)
Prüfgrundlagen / test basis	DVGW GW 336-2 (01.09.2010)
Ablaufdatum / AZ / date of expiry / file no.	31.01.2027 / 26-0106-WNV

30.01.2026 LE A-1/2
Datum, Bestätigung, Best. Leiter der Zertifizierungsstelle, date issued by, signed, head of certification body







DVGW-Baumusterprüfzertifikat
DVGW type examination certificate

Registernummer / registration number: **DV-4595CT0447**

Anwendungsbereich / field of application	Produkte der Gas- und Wasserversorgung / products of gas and water supply
Zertifikatinhaber / owner of certificate	Dalminex GmbH Helleforthstr. 87, D-33758 Schloß Holte-Stukenbrock
Vertreiber / distributor	Dalminex GmbH Helleforthstr. 87, D-33758 Schloß Holte-Stukenbrock
Produktart / product category	Rohrleitungsteile und Zubehör: Erdeinbaugarnitur (4595)
Produktbezeichnung / product description	Teleskop-Erdeinbaugarnitur
Modell / model	Teleskop-EBG T4
Prüfberichte / test reports	Kontrollprüfung Labor: 161929 K2022 vom 16.01.2023 (GW) Ergänzungsprüfung: 161929E/1/18096 vom 28.04.2021 (GW) Baumusterprüfung: 161929 T0 vom 15.05.2018 (GW)
Prüfgrundlagen / test basis	DVGW GW 336-2 (01.09.2010)
Ablaufdatum / AZ / date of expiry / file no.	15.05.2028 / 23-0602-WNV

15.05.2023 LE A-1/2
Datum, Bestätigung, Best. Leiter der Zertifizierungsstelle, date issued by, signed, head of certification body





Qualitätsmanagement



ZERTIFIKAT

Zertifikat-Registrier-Nr.: **12 100 37944 TMS / Auftrags-Nr.: 70759102**

Die Zertifizierungsstelle der TÜV SÜD Management Service GmbH bescheinigt, dass die Organisation



Dalminex GmbH
Helleforthstraße 87
33758 Schloß Holte-Stukenbrock
Deutschland

für den Geltungsbereich

Entwicklung, Herstellung und Vertrieb von Einbaugarnituren, Bedienelementen für Armaturen und Komponenten für den Rohrleitungs- und Anlagenbau

ein Qualitätsmanagementsystem eingeführt hat und anwendet.

Durch ein Audit wurde der Nachweis erbracht, dass die Forderungen der

DIN EN ISO 9001:2015

erfüllt sind.

Dieses Zertifikat ist gültig vom **16.03.2025** bis **15.03.2028**.

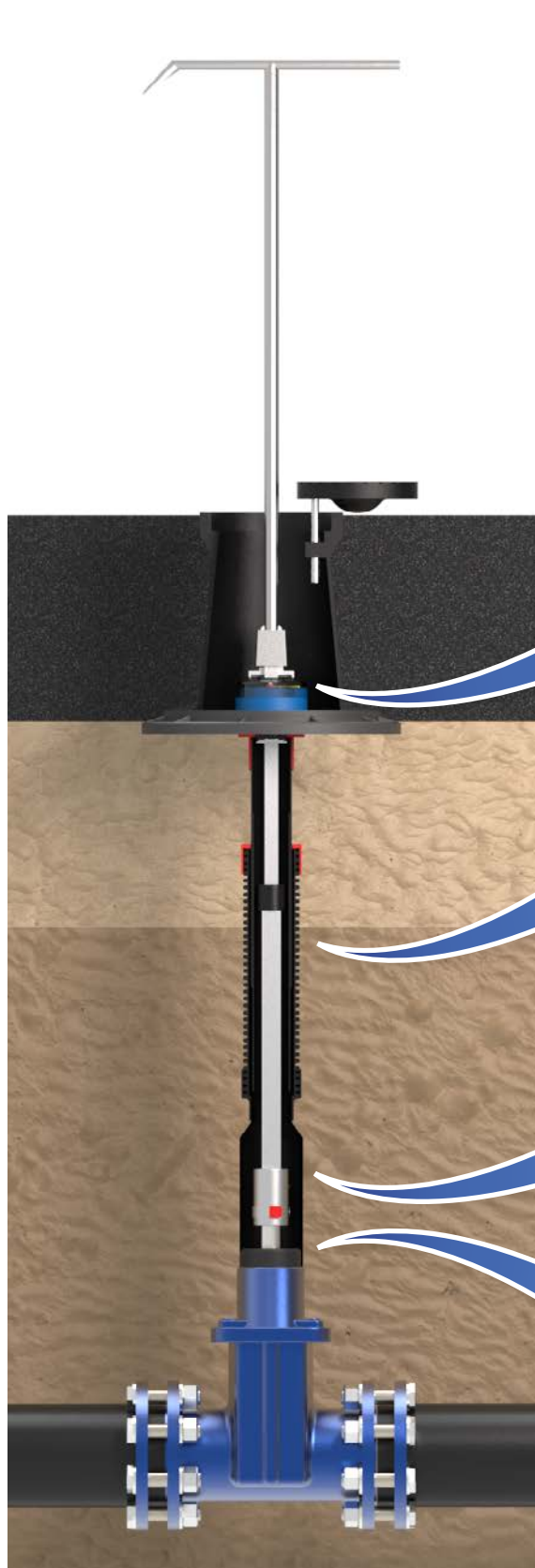

Fred Wenke
Leiter der Zertifizierungsstelle
München, 25.02.2025





TÜV SÜD Management Service GmbH • Zertifizierungsstelle • Rabenstraße 57 • 80329 München • Germany
www.tuv-sud.com/de/certificates-activity-check

Technische Merkmale der DALMINEX Einbaugarnituren



Zentrierkappe und Schonener, formschlüssig abgedichtet, mit innenliegender EPDM-Dichtung



Markierungsscheiben



Mechanisches Räderzeigerwerk, optional für alle Einbaugarnituren



Sonderschonener



Stufenlos teleskopierbar



3. Schutzrohr für:
- bessere Teleskopierfunktion
- höhere Stabilität
- bessere Verdichtung



Clip-Stift für schnelles Verfestigen



Leichte und schnelle Montage, da kein Werkzeug benötigt wird



PE-Glocke, Standard gemäß DVGW Arbeitsblatt GW336-1



Glockendichtsatz *optional*

Definition Rohrdeckung (RD)

Als Rohrdeckung bezeichnet man die Strecke zwischen dem Rohrscheitel (Rohroberkante) eines erdverlegten Rohres bis zur Erdoberfläche (Deckel / Straßenkappe).

Die Definition der DALMINEX Rohrdeckung basiert auf den Mittelwert von Marktüblichen Armaturen (s. Tabelle), bei einigen Armaturentypen können sich geringe Abweichungen ergeben, z.B. kann bei einer niedrigeren Armatur eine kürzere minimale Rohrdeckung und bei einer höheren Armatur eine bessere maximale Rohrdeckung erreicht werden.

Ist also die Armatur höher bzw. niedriger als der Mittelwert, gibt es u.U. Einschränkungen bei der minimalen bzw. maximalen Rohrdeckung. Bitte bei Bestellung den Armaturentyp und das Fabrikat angeben.

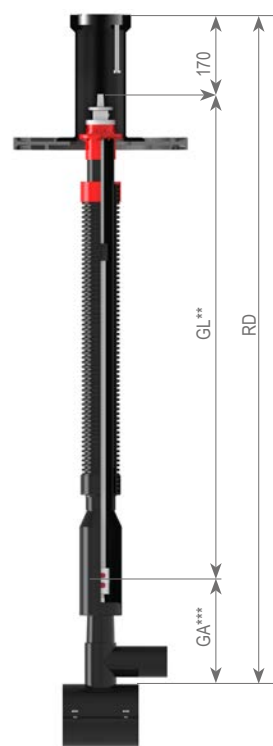
Fertigungs- und Bauteilbedingt können Toleranzen von +/- 30 mm bei den Gesamtlängen auftreten.

Armatur	H*
VAA	160 mm
DN25	160 mm
DN32	160 mm
DN40	200 mm
DN50	200 mm
DN65	240 mm
DN80	240 mm
DN100	310 mm
DN125	310 mm
DN150	310 mm
DN175	410 mm
DN200	410 mm
DN250	520 mm
DN300	520 mm
DN350	520 mm
DN400	700 mm
DN450	700 mm
DN500	800 mm
DN600	800 mm

Dalminex Werknorm



Definition Rohrdeckung gemäß DVGW GW336

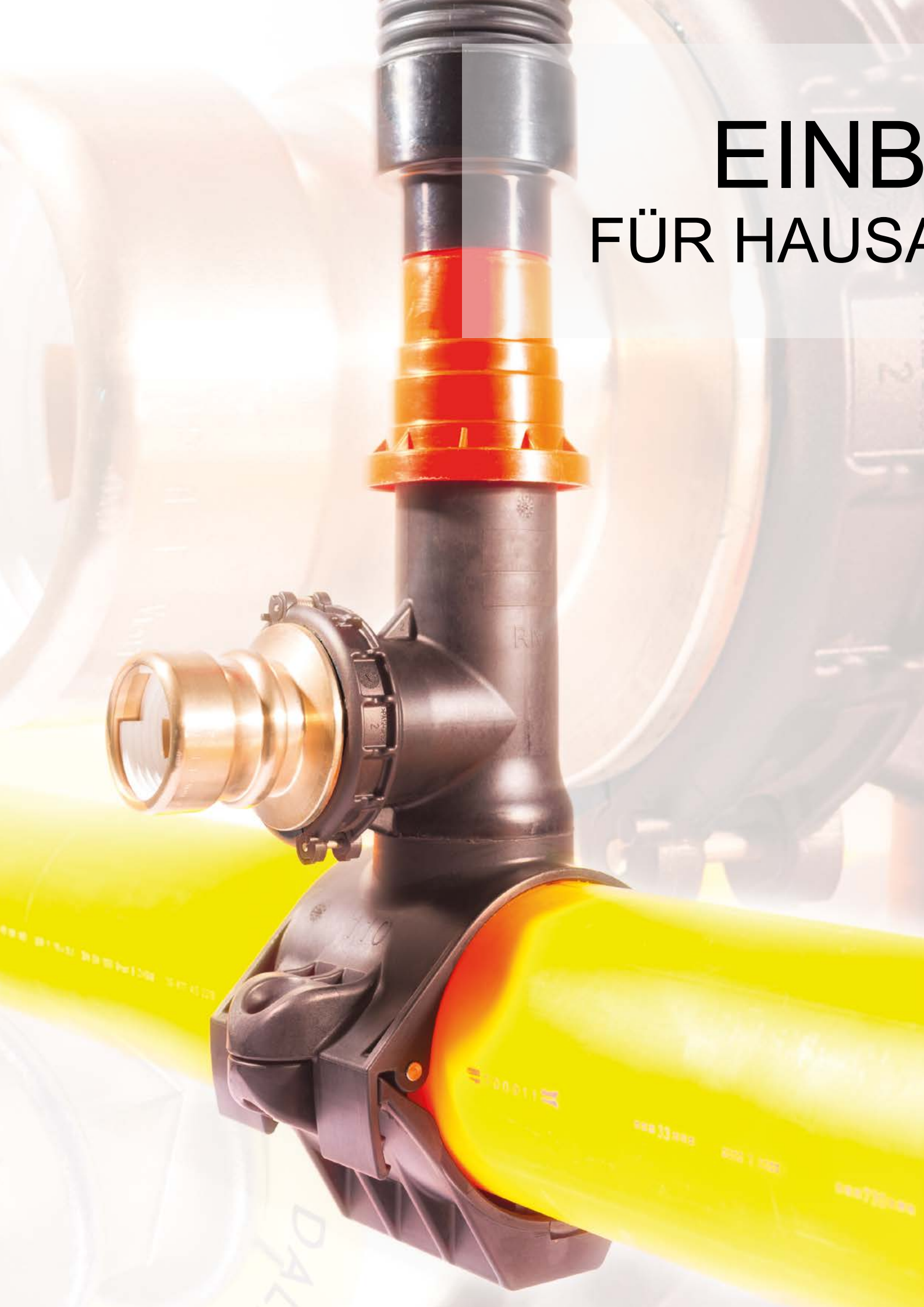


- * H = Mittelwert der marktüblichen Armaturenhöhen
- ** GL = Gesamtlänge Gestänge
- *** GA = Gestängeansatzpunkt

Die Materialstärken der Gestänge richten sich nach den Drehmomentanforderungen des DVGW Regelwerks GW336.



EINB FÜR HAUSA



AUGARNITUREN ANSCHLUSSARMATUREN

INHALTSVERZEICHNIS

Tele-EBG T4	14
Tele-EBG T3	15
Tele-EBG T3 gem. DVGW GW336	16
Tele-EBG T3 aus Edelstahl	17
Tele-EBG T2	18
Verstellbare EBG	19
Tele-EBG T2-GREEN	20 - 21
Starre EBG - Vierkantstahl -	22
Starre EBG - Rundstahl -	23

EBG FÜR HAUSANSCHLUSSARMATUREN



Tele-EBG T4



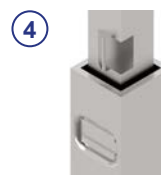
1 Vierkantschoner SW12/14



2 Zentrierkappe



3 4-fach Teleskop



4 Auszugssicherung



5 PLUS-Sicherung



6 Stufenglocke



7 Kuppelmuffe



8 Clip-Stift



9 Glockendichteinsatz



Verlängerungsadapter
Artikel-Nr. 21181
(optional)

Armatur Spindel-VKT	RD* Rohrdeckung	Gesamtlänge GL** Gestänge	Artikel-Nr.	Gewicht
Anbohrarmatur	0,65 - 1,00 m	0,47 - 0,82 m	21024	2,1 kg
VAA / SW12	1,00 - 1,80 m	0,73 - 1,52 m	21069	3,4 kg

*Rohrdeckungsmaße sind abhängig von der Höhe der eingesetzten Armatur, siehe S. 11.

**Sonderlängen auf Anfrage!

scan me!



Tele-EBG T3



1 Vierkantschoner SW12/14



2 Zentrierkappe



3 3-fach Teleskop



4 Auszugssicherung



5 PLUS-Sicherung



6 Stufenglocke



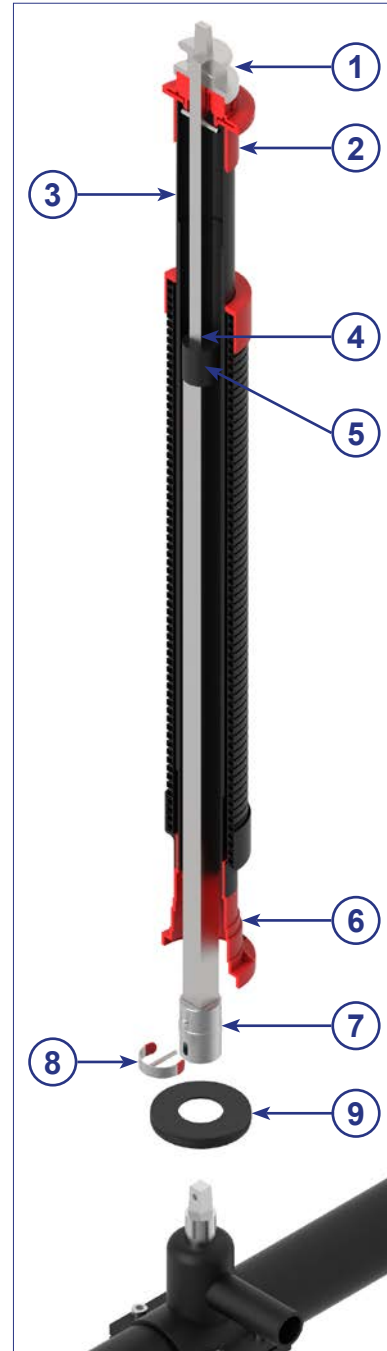
7 Kuppelmuffe



8 Clip-Stift



9 Glockendichteinsatz



Armatur Spindel-VKT	RD* Rohrdeckung	Gesamtlänge GL** Gestänge	Artikel-Nr.	Gewicht	VE (EURO-Gibo)
Anbohrarmatur VAA SW12	0,70 - 1,00 m	0,47 - 0,73 m	10088.T3	2,0 kg	100
	0,85 - 1,30 m	0,62 - 1,02 m	14004.T3	2,5 kg	100
	1,00 - 1,50 m	0,78 - 1,33 m	14005.T3	3,0 kg	70
	1,25 - 1,80 m	0,93 - 1,63 m	14006.T3	3,5 kg	70
	1,50 - 2,00 m	1,03 - 1,80 m	14007.T3	4,0 kg	70
	1,70 - 2,70 m	1,42 - 2,38 m	14094.T3	5,0 kg	-

VE = Lieferung nur in Verpackungseinheiten!

*Rohrdeckungsmaße sind abhängig von der Höhe der eingesetzten Armatur, siehe S. 11.

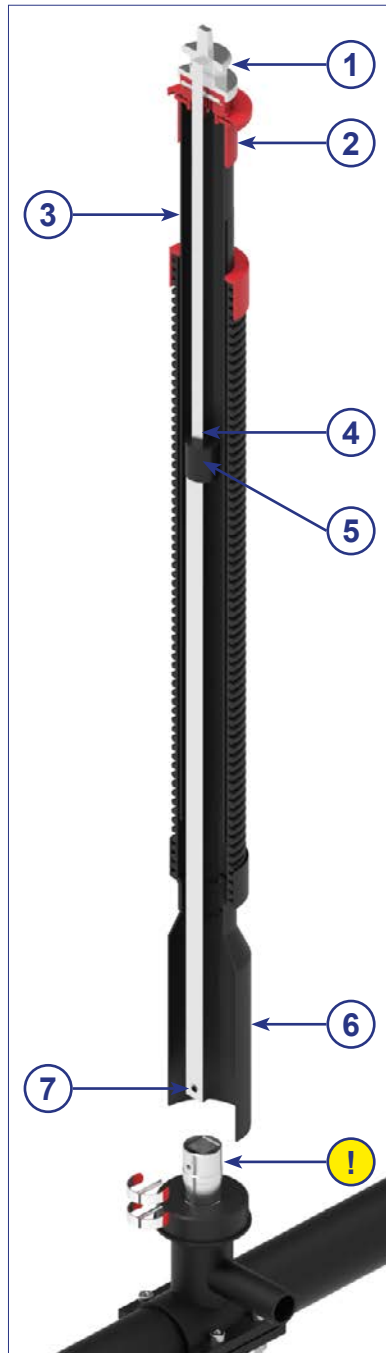
**Sonderlängen auf Anfrage!

Technische Änderungen vorbehalten!

scan me!



Tele-EBG T3 gem. DVGW GW336 (DVGW geprüft)



①



Vierkantschoner SW12/14
gem. DVGW GW336

②



Zentrierkappe

③



3-fach Teleskop

④



Auszugssicherung 150N
gem. DVGW GW336

⑤



PLUS-Sicherung

⑥



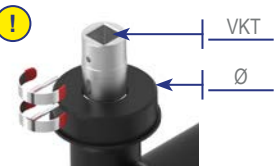
Rundglocke gem.
DVGW GW336

⑦



Vierkantstahl mit
Bohrung gem.
DVGW GW336

!



Adapterset S.37
(optional)

Hausanschluss- armatur	Bedien- vierkant	Anschluss Kuppelmuffe	Gesamtlänge GL* Gestänge	Typ 1 (140 Nm)		Typ 2 (100 Nm)	
				Artikel-Nr.	Gewicht	Artikel-Nr.	Gewicht
Anbohrarmatur HA-Schieber DN ≤ 50 Kugelhahn DN ≤ 50	DIN 3223 E	VKT20x20 mm Ø80 mm	0,40 - 0,65 m	13997.GW336	1,4 kg	13997.01.GW336	1,4 kg
			0,65 - 1,15 m	14008.GW336	2,6 kg	14008.01.GW336	2,2 kg
			0,80 - 1,45 m	14009.GW336	3,4 kg	14009.01.GW336	2,9 kg
			0,90 - 1,55 m	14010.GW336	3,7 kg	14010.01.GW336	3,1 kg
			1,37 - 2,45 m	14089.GW336	5,1 kg	14089.01.GW336	4,4 kg

*Sonderlängen auf Anfrage!

Teleskop Einbaugarnitur entspricht dem DVGW Arbeitsblatt GW336-1 (A) (09/2010)
Prüfung nach DVGW Prüfgrundlage GW336-2 (P) (09/2010)

scan me!



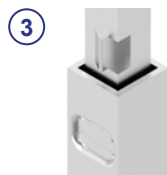
Tele-EBG T3 Edelstahl



Zentrierkappe



3-fach Teleskop



Auszugssicherung



PLUS-Sicherung



Stufenglocke



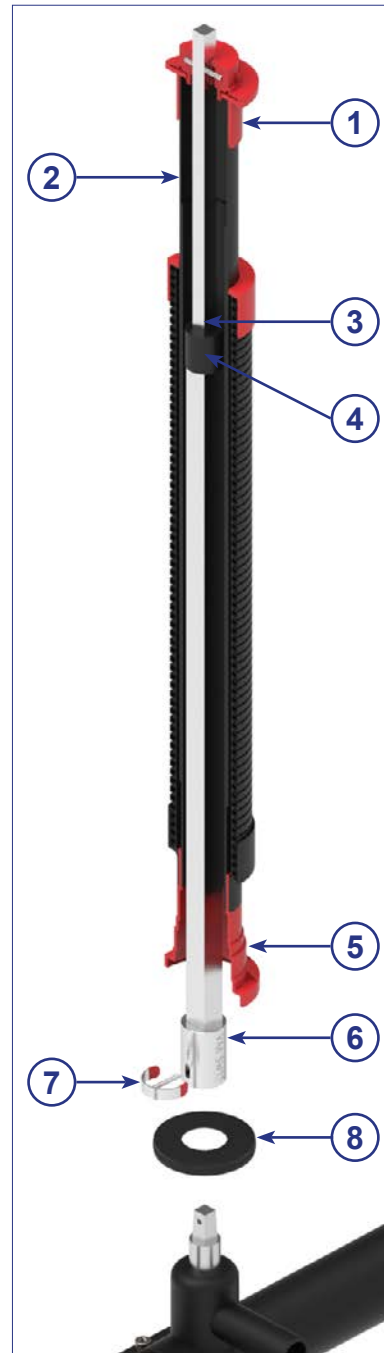
Kuppelmuffe



Clip-Stift



Glockendichteinsatz



Armatur Spindel-VKT	RD* Rohrdeckung	Gesamtlänge GL** Gestänge	Artikel-Nr.	Gewicht
Anbohrarmatur VAA SW12	0,55 - 0,70 m	0,28 - 0,41 m	14095.VA	1,3 kg
	0,70 - 1,00 m	0,43 - 0,69 m	10088.VA	1,7 kg
	0,85 - 1,30 m	0,58 - 0,98 m	14004.VA	2,3 kg
	1,00 - 1,50 m	0,78 - 1,31 m	14005.VA	2,8 kg
	1,25 - 1,80 m	0,89 - 1,59 m	14006.VA	3,4 kg
	1,50 - 2,00 m	0,99 - 1,76 m	14007.VA	3,6 kg
	1,70 - 2,70 m	1,38 - 2,34 m	14094.VA	4,9 kg

*Rohrdeckungsmaße sind abhängig von der Höhe der eingesetzten Armatur, siehe S. 11.

**Sonderlängen auf Anfrage!

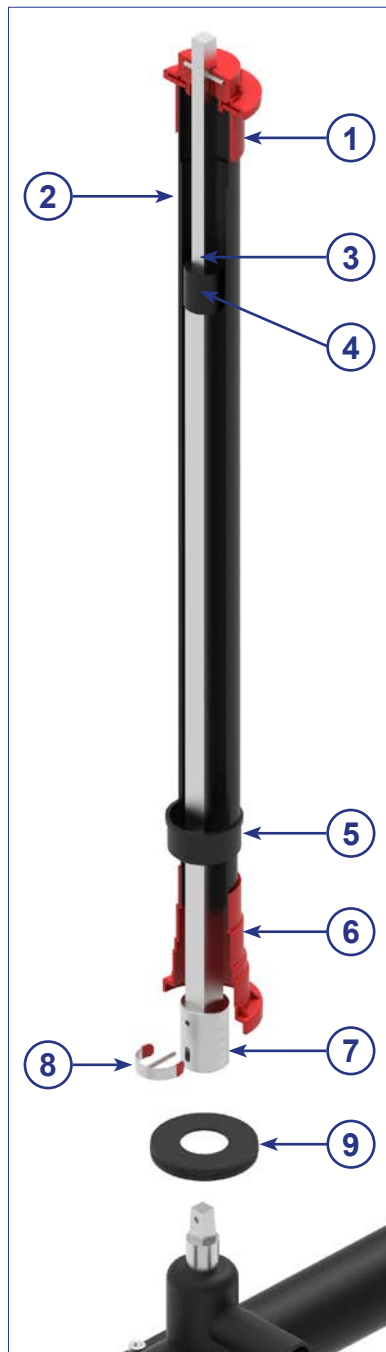
Technische Änderungen vorbehalten!

scan me!



EBG FÜR HAUSANSCHLUSSARMATUREN

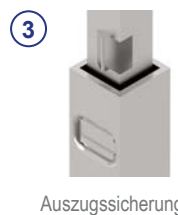
Tele-EBG T2



Zentrierkappe



2-fach Teleskop



Auszugssicherung



PLUS-Sicherung



Gleitkappe



Stufenglocke



Kuppelmuffe



Clip-Stift



Glockendichteinsatz

Armatur Spindel-VKT	RD* Rohrdeckung	Gesamtlänge GL** Gestänge	Artikel-Nr.	Gewicht	VE (EURO-Gibo)
Anbohrarmatur VAA SW12	0,55 - 0,70 m	0,28 - 0,41 m	14095.01	1,1 kg	100
	0,70 - 1,00 m	0,43 - 0,69 m	10088.01	1,5 kg	100
	0,85 - 1,30 m	0,58 - 0,98 m	14004.01	2,0 kg	100
	1,00 - 1,50 m	0,78 - 1,31 m	14005.01	2,4 kg	100
	1,25 - 1,80 m	0,89 - 1,59 m	14006.01	2,9 kg	100
	1,50 - 2,00 m	0,99 - 1,76 m	14007.01	3,1 kg	50
	1,70 - 2,70 m	1,38 - 2,34 m	14094.01	4,3 kg	50

VE = Lieferung nur in Verpackungseinheiten!

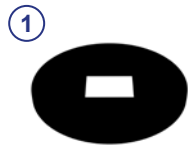
*Rohrdeckungsmaße sind abhängig von der Höhe der eingesetzten Armatur, siehe S. 11.

**Sonderlängen auf Anfrage!

Technische Änderungen vorbehalten!



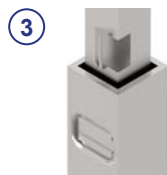
Verstellbare EBG



Zentrierscheibe



Zentrierkappe



Auszugssicherung



Stelling mit Gewindestift M10



PLUS-Sicherung



2-fach Teleskop



Stufenglocke



Kuppelmuffe



Clip-Stift



Glockendichteinsatz



Armatur Spindel-VKT	RD* Rohrdeckung	Gesamtlänge GL** Gestänge	Hülsrohr		Stange		EBG	
			Artikel-Nr.	Gewicht	Artikel-Nr.	Gewicht	Artikel-Nr.	Gewicht
Anbohrarmatur VAA SW12	0,55 - 0,70 m	0,28 - 0,41 m	15023	0,2 kg	15025	0,9 kg	15027	1,1 kg
	0,70 - 1,00 m	0,43 - 0,69 m	15024	0,3 kg	15026	1,2 kg	15028	1,5 kg
	0,85 - 1,30 m	0,58 - 0,98 m	13814	0,4 kg	13820	1,6 kg	13826	2,0 kg
	1,00 - 1,50 m	0,78 - 1,31 m	12056	0,5 kg	12059	1,9 kg	12051	2,4 kg
	1,25 - 1,80 m	0,89 - 1,59 m	12057	0,6 kg	12054	2,3 kg	12052	2,9 kg
	1,50 - 2,00 m	0,99 - 1,76 m	12058	0,6 kg	12055	2,5 kg	12053	3,1 kg
	1,70 - 2,70 m	1,38 - 2,34 m	14048	0,8 kg	14042	3,5 kg	14036	4,3 kg

*Rohrdeckungsmaße sind abhängig von der Höhe der eingesetzten Armatur, siehe S. 11.

**Sonderlängen auf Anfrage!

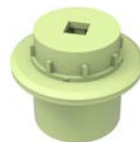
Technische Änderungen vorbehalten!



EBG FÜR HAUSANSCHLUSSARMATUREN



Tele-EBG T2-GREEN



Zentrierkappe



2-fach Teleskop



Auszugssicherung



PLUS-Sicherung



Gleitkappe



Stufenglocke



Kuppelmuffe



Clip-Stift



Glockendichteinsatz

Armatur Spindel-VKT	RD* Rohrdeckung	Gesamtlänge GL** Gestänge	Artikel-Nr.	Gewicht
Anbohrarmatur VAA SW12	0,55 - 0,70 m	0,28 - 0,41 m	14095.01.BIO	1,1 kg
	0,70 - 1,00 m	0,43 - 0,69 m	10088.01.BIO	1,5 kg
	0,85 - 1,30 m	0,58 - 0,98 m	14004.01.BIO	2,0 kg
	1,00 - 1,50 m	0,78 - 1,31 m	14005.01.BIO	2,4 kg
	1,25 - 1,80 m	0,89 - 1,59 m	14006.01.BIO	2,9 kg
	1,50 - 2,00 m	0,99 - 1,76 m	14007.01.BIO	3,1 kg
	1,70 - 2,70 m	1,38 - 2,34 m	14094.01.BIO	4,3 kg

*Rohrdeckungsmaße sind abhängig von der Höhe der eingesetzten Armatur, siehe S. 11.

**Sonderlängen auf Anfrage!

Technische Änderungen vorbehalten!

scan me!



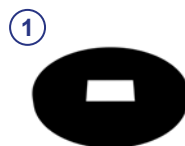
Tele-EBG T2-GREEN



Herkömmliches Polyethylen wird aus fossilen Rohstoffen wie Erdöl oder Erdgas hergestellt. Zur Herstellung des biobasierten PE-HD wird hier jedoch Ethanol aus Zuckerrohr eingesetzt. Zuckerrohr ist eine schnell wachsende, robuste Pflanze, die bei ihrem jährlichen Wachstumszyklus CO₂ aus der Atmosphäre speichert. Das spart nicht nur immer knapper werdende fossile Rohstoffe ein, sondern trägt auch dazu bei, CO₂-Emissionen zu reduzieren. Je nach Green PE Type liegt der Anteil an erneuerbarem Kohlenstoff zwischen 80 % und 100 %, gemäß der Norm ASTM D6866.



Starre EBG - Vierkantstahl



Zentrierscheibe



Abschlusskappe



Hülsrohr



Vierkantstahl



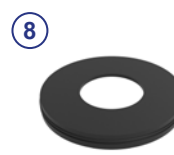
Stufenglocke



Kuppelmuffe



Clip-Stift



Glockendichteinsatz

Armatur Spindel-VKT	RD* Rohrdeckung	Gesamtlänge GL** Gestänge	Hülsrohr		Stange		EBG	
			Artikel-Nr.	Gewicht	Artikel-Nr.	Gewicht	Artikel-Nr.	Gewicht
Anbohrarmatur VAA SW12	0,75 m	0,49 m	11981.04	0,2 kg	11982.04	0,9 kg	11983.04	1,1 kg
	1,00 m	0,74 m	11997.04	0,2 kg	11994.04	1,3 kg	11991.04	1,5 kg
	1,25 m	0,99 m	11998.04	0,3 kg	11995.04	1,6 kg	11992.04	1,9 kg
	1,50 m	1,18 m	11999.04	0,4 kg	11996.04	1,8 kg	11993.04	2,2 kg
	2,00 m	1,74 m	14096.04	0,5 kg	14097.04	2,6 kg	14089.04	3,1 kg

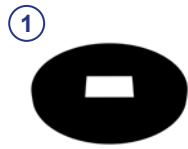
*Rohrdeckungsmaße sind abhängig von der Höhe der eingesetzten Armatur, siehe S. 11.

**Sonderlängen auf Anfrage!

scan me!



Starre EBG - Rundstahl



Zentrierscheibe



Abschlusskappe



Hülsrohr



Rundstahl



Stufenglocke



Kuppelmuffe



Clip-Stift



Glockendichteinsatz



Armatur Spindel-VKT	RD* Rohrdeckung	Gesamtlänge GL** Gestänge	Hülsrohr		Stange		EBG	
			Artikel-Nr.	Gewicht	Artikel-Nr.	Gewicht	Artikel-Nr.	Gewicht
Anbohrarmatur VAA / SW12	1,00 m	0,74 m	11997	0,2 kg	11994	1,4 kg	11991	1,7 kg
	1,25 m	0,99 m	11998	0,3 kg	11995	1,8 kg	11992	2,1 kg
	1,50 m	1,18 m	11999	0,4 kg	11996	2,1 kg	11993	2,5 kg

*Rohrdeckungsmaße sind abhängig von der Höhe der eingesetzten Armatur, siehe S. 11.
**Sonderlängen auf Anfrage!



EINB FÜR

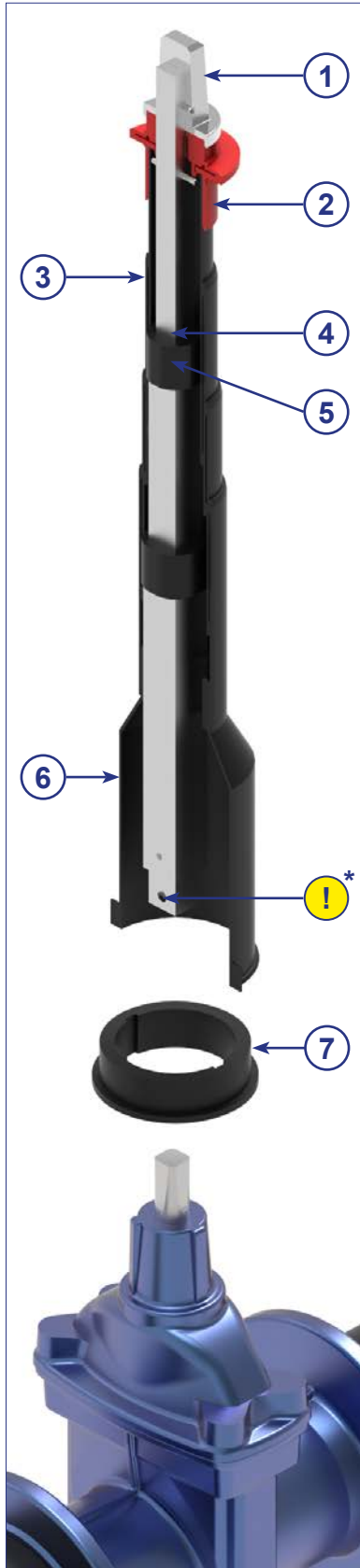


AUGARNITUREN R SCHIEBERARMATUREN

INHALTSVERZEICHNIS

Tele-EBG T4X	26 - 27
Tele-EBG T4	28 - 29
Tele-EBG T4 gem. DVGW GW336	30 - 31
Tele-EBG T3X	32 - 33
Tele-EBG T3	34 - 35
Tele-EBG T3 gem. DVGW GW336	36 - 37
Tele-EBG T3 aus Edelstahl	38 - 39
Tele-EBG T3 mit Stellungsanzeige	40 - 41
Tele-EBG T2	42 - 43
Tele-EBG T2-GREEN	44 - 45
Verstellbare EBG	46 - 47
Starre EBG - Vierkantstahl -	48 - 49
Starre EBG - Rundstahl -	50 - 51

Tele-EBG T4X



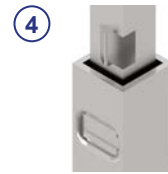
① Vierkantschoner SW27/32



② Zentrierkappe



③ 4-fach Teleskop



④ Auszugssicherung



⑤ 2-fach PLUS-Sicherung



⑥ Rundglocke



⑥ Schraubglocke (optional)



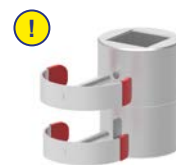
! Kuppelmuffe
DN40/50 SW14/17



! Kuppelmuffe
DN65/80 SW17/19



! Kuppelmuffe
DN100-150 SW19/22



! Kuppelmuffe
DN175/200 SW24/27



! Kuppelmuffe
DN250-300 SW27/32



⑦ Glockenadapter

*Die gewünschte Kuppelmuffe und der Verlängerungsadapter kann auf S. 27 unter „Zubehör passend für Tele-EBG T4X“ gewählt werden.

scan me!



Tele-EBG T4X für Schieberarmaturen



Armatur Spindel-VKT	RD* Rohrdeckung	Gesamtlänge GL** Gestänge	Artikel-Nr.	Gewicht
Schieber DN40/50 SW14	0,80 - 1,15 m	0,47 - 0,82 m	22323	2,5 kg
Schieber DN65/80 SW17	0,85 - 1,20 m			
Schieber DN100-150 SW19	0,90 - 1,25 m			
Schieber DN200 SW24	0,98 - 1,33 m			
Schieber DN250/300 SW27	1,09 - 1,44 m			
Schieber DN40/50 SW14	0,95 - 1,85 m	0,67 - 1,54 m	22324	4,0 kg
Schieber DN65/80 SW17	1,00 - 1,90 m			
Schieber DN100-150 SW19	1,10 - 1,95 m			
Schieber DN200 SW24	1,20 - 2,00 m			
Schieber DN250/300 SW27	1,30 - 2,10 m			

*Rohrdeckungsmaße sind abhängig von der Höhe der eingesetzten Armatur, siehe S. 11.
**Sonderlängen auf Anfrage!

Zubehör passend für Tele-EBG T4X

Kuppelmuffen					
Bezeichnung	passend für Armatur	SW	Artikel-Nr.	Material	Gewicht
Kuppelmuffe inkl. 2xClip-Stifte und Glockenadapter Ø100 mm	DN40/50	14/17 mm	12138.00-VK-VZ	GJS-400-15 VZ	0,8 kg
	DN65/80	17/19 mm	12332.00-VK-VZ	GJS-400-15 VZ	0,6 kg
	DN100-150	19/22 mm	12333.00-VK-VZ	GJS-400-15 VZ	0,8 kg
Kuppelmuffe inkl. 2xClip-Stifte	DN175/200	24/27 mm	12140.25-VK-VZ	GJS-400-15 VZ	0,8 kg
	DN250-300	27/32 mm	12131.25-VK-GE	GJS-400-15 VZ	1,3 kg



Kuppelmuffe zur Verlängerung mit Gewindestift					
Bezeichnung	passend für Armatur	SW	Artikel-Nr.	Material	Gewicht
Kuppelmuffe zur Verlängerung	DN250-300	27/32 mm	12131.25-VK-GE	GJS-400-15 VZ	1,3 kg



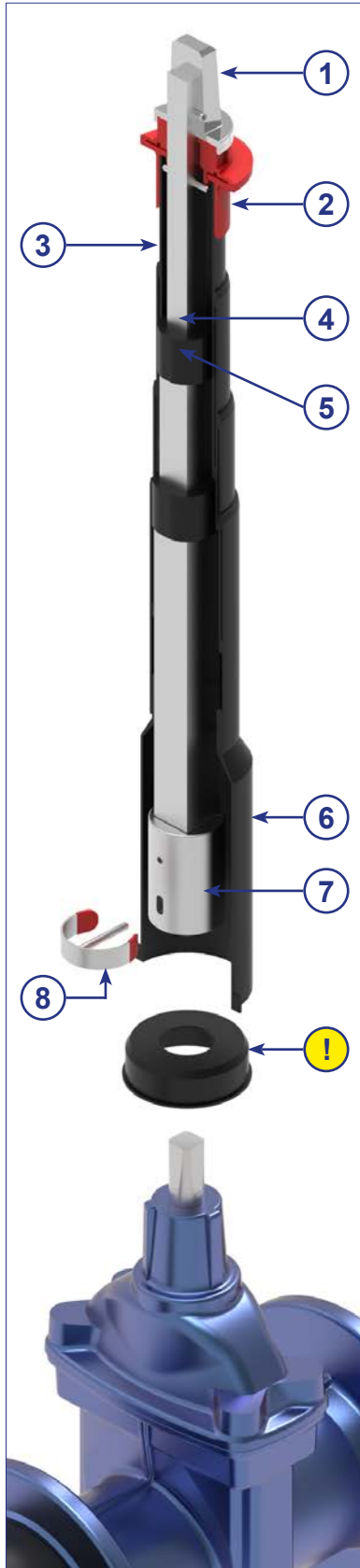
Glockenadapter			
Bezeichnung	passend für Armatur	Artikel-Nr.	Gewicht
Glockenadapter Ø100 mm	Ø80 mm DOM	22941	0,03 kg



Glockendichteinsatz als Verlängerungsadapter			
Bezeichnung	Durchmesser	Artikel-Nr.	Gewicht
Glockendichteinsatz als Verlängerungsadapter	Ø100 mm	12514.14	0,06 kg



Tele-EBG T4



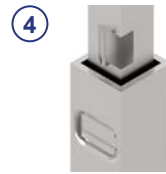
① Vierkantschoner SW27/32



② Zentrierkappe



③ 4-fach Teleskop



④ Auszugssicherung



⑤ 2-fach PLUS-Sicherung



⑥ Rundglocke



⑦ Kuppelmuffe



⑧ Clip-Stift



⑨ Glockendichteinsatz (optional)

scan me!



Tele-EBG T4



Armatur Spindel-VKT	RD* Rohrdeckung	Gesamtlänge GL** Gestänge	Artikel-Nr.	Gewicht
Schieber DN40/50 SW14	0,80 - 1,15 m	0,47 - 0,82 m	21025	3,4 kg
Schieber DN65/80 SW17	0,85 - 1,20 m		21026	3,6 kg
Schieber DN100-150 SW19	0,90 - 1,25 m		21027	3,5 kg
Schieber DN200 SW24	0,98 - 1,33 m		22879	3,5 kg
Schieber DN250-350 SW27	1,09 - 1,44 m		22880	3,6 kg
Schieber DN40/50 SW14	0,95 - 1,85 m	0,67 - 1,54 m	21198	4,6 kg
Schieber DN65/80 SW17	1,00 - 1,90 m		21199	5,3 kg
Schieber DN100-150 SW19	1,10 - 1,95 m		21200	5,1 kg
Schieber DN200 SW24	1,18 - 2,05 m		22877	5,2 kg
Schieber DN250-350 SW27	1,29 - 2,16 m		22878	5,2 kg

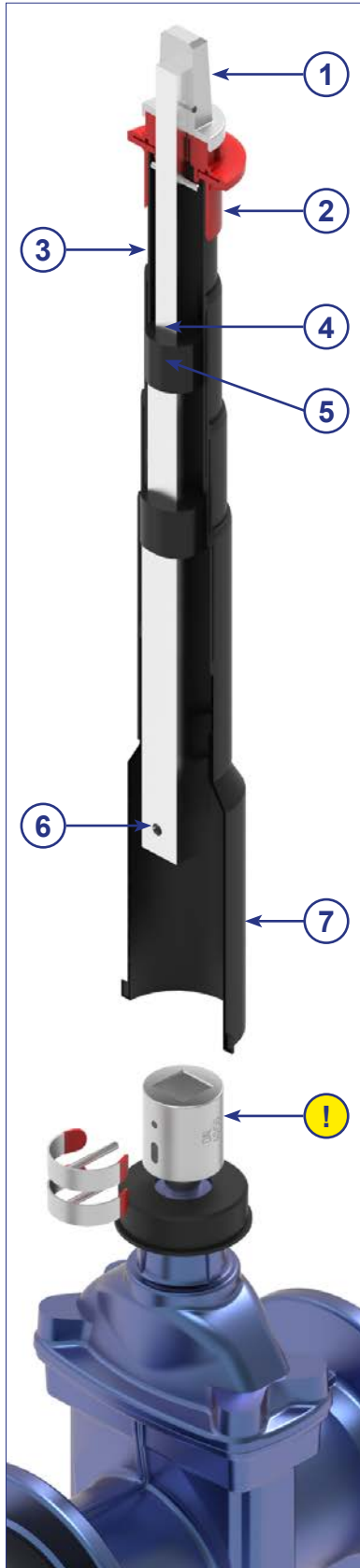
*Rohrdeckungsmaße sind abhängig von der Höhe der eingesetzten Armatur, siehe S. 11.

**Sonderlängen auf Anfrage!



Technische Änderungen vorbehalten!

Tele-EBG T4 gem. DVGW GW336 (DVGW geprüft)



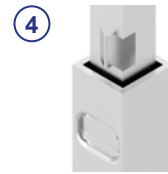
① Vierkantschoner SW27/32
gem. DVGW GW336



② Zentrierkappe



③ 4-fach Teleskop



④ Auszugssicherung 150N
gem. DVGW GW336



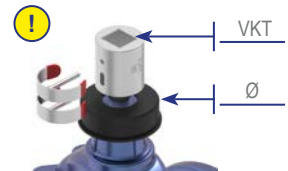
⑤ 2-fach PLUS-Sicherung



⑥ Vierkantstahl mit
Bohrung gem.
DVGW GW336



⑦ Rundglocke gem.
DVGW GW336



⑧ Adapterset S.31
(optional)

scan me!



Tele-EBG T4 gem. DVGW GW336 (DVGW geprüft)



Netzarmatur	Bedien- vierkant	Anschluss Kuppelmuffe	Gesamtlänge GL* Gestänge	Artikel-Nr.	Gewicht
Schieber 40 ≤ DN ≤ 150	DIN 3223 C	VKT25x25 mm Ø80 mm	0,47 - 0,82 m	21195	2,6 kg
Kugelhahn 65 ≤ DN ≤ 1000			0,67 - 1,54 m	21196	4,4 kg
Klappe 100 ≤ DN ≤ 1000					
Schieber 200 ≤ DN ≤ 350	DIN 3223 C	VKT30x30 mm Ø100 mm	0,47 - 0,82 m	22321	2,7 kg
			0,67 - 1,54 m	22322	4,5 kg

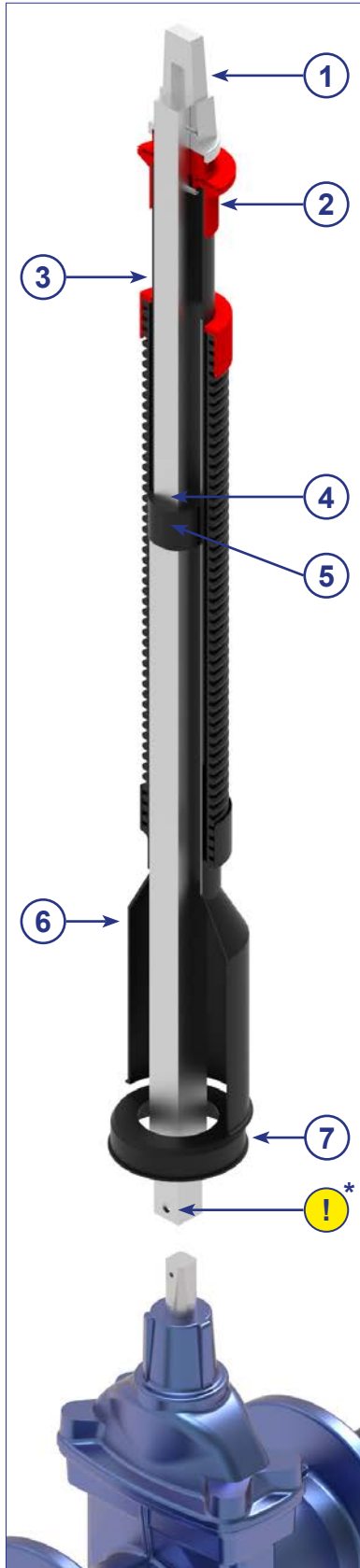
*Sonderlängen auf Anfrage!

Adaptersets für System DVGW GW336

Bezeichnung	Kuppelmuffe	Glockenadapter	Artikel-Nr.	Gewicht
Kuppelmuffe 2x Clip-Stift Armatur- Adapter Universal	DN40/50 (SW14)	Ø80 mm	13997.GW336A	1,8 kg
	DN65/80 (SW17)	Ø80 mm	13998.GW336A	2,9 kg
	DN100-150 (SW19)	Ø80 mm	13999.GW336A	3,7 kg
	DN175/200 (SW24)	Ø100 mm	14017.GW336A	3,4 kg
	DN250-350 (SW27)	Ø100 mm	14020.GW336A	6,3 kg



Tele-EBG T3X



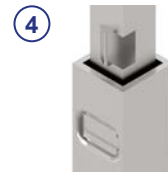
1 Vierkantschoner SW27/32



2 Zentrierkappe



3 3-fach Teleskop



4 Auszugssicherung



5 PLUS-Sicherung



6 Rundglocke



6 Schraubglocke (optional)



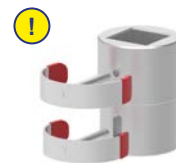
! Kuppelmuffe DN40/50 SW14/17



! Kuppelmuffe DN65/80 SW17/19



! Kuppelmuffe DN100-150 SW19/22



! Kuppelmuffe DN175/200 SW24/27



! Kuppelmuffe DN250-300 SW27/32



7 Glockenadapter

*Die gewünschte Kuppelmuffe und der Verlängerungsadapter kann auf S. 33 unter „Zubehör passend für Tele-EBG T3X“ gewählt werden.

scan me!



Tele-EBG T3X



Armatur Spindel-VKT	RD* Rohrdeckung	Gesamtlänge GL** Gestänge	Artikel-Nr.	Gewicht
DN40/50	0,80 - 1,10 m	0,50 - 0,80 m	24281.T3X	4,3 kg
DN65/80	0,84 - 1,14 m			
DN100-150	0,91 - 1,21 m			
DN175/200	1,01 - 1,31 m			
DN250/300	1,12 - 1,42 m			
DN40/50	1,04 - 1,52 m	0,74 - 1,22 m	24282.T3X	5,1 kg
DN65/80	1,08 - 1,56 m			
DN100-150	1,15 - 1,63 m			
DN175/200	1,25 - 1,73 m			
DN250/300	1,36 - 1,84 m			
DN40/50	1,21 - 1,90 m	0,91 - 1,60 m	24284.T3X	6,8 kg
DN65/80	1,25 - 1,94 m			
DN100-150	1,32 - 2,01 m			
DN175/200	1,42 - 2,11 m			
DN250/300	1,53 - 2,22 m			
DN40/50	1,70 - 2,86 m	1,40 - 2,56 m	24286.T3X	9,8 kg
DN65/80	1,74 - 2,90 m			
DN100-150	1,81 - 2,97 m			
DN175/200	1,91 - 3,07 m			
DN250/300	2,02 - 3,81 m			

*Rohrdeckungsmaße sind abhängig von der Höhe der eingesetzten Armatur, siehe S. 11.

**Sonderlängen auf Anfrage!

Zubehör passend für Tele-EBG T3X

Kuppelmuffen					
Bezeichnung	passend für Armatur	SW	Artikel-Nr.	Material	Gewicht
Kuppelmuffe inkl. 2xClip-Stifte und Glockenadapter Ø100 mm	DN40/50	14/17 mm	12138.00-VK-VZ	GJS-400-15 VZ	0,8 kg
	DN65/80	17/19 mm	12332.00-VK-VZ	GJS-400-15 VZ	0,6 kg
	DN100-150	19/22 mm	12333.00-VK-VZ	GJS-400-15 VZ	0,8 kg
Kuppelmuffe inkl. 2xClip-Stifte	DN175/200	24/27 mm	12140.25-VK-VZ	GJS-400-15 VZ	0,8 kg
	DN250-300	27/32 mm	12131.25-VK-GE	GJS-400-15 VZ	1,3 kg



Kuppelmuffe zur Verlängerung mit Gewindestift					
Bezeichnung	passend für Armatur	SW	Artikel-Nr.	Material	Gewicht
Kuppelmuffe zur Verlängerung	DN250-300	27/32 mm	12131.25-VK-GE	GJS-400-15 VZ	1,3 kg



Glockenadapter			
Bezeichnung	passend für Armatur	Artikel-Nr.	Gewicht
Glockenadapter Ø100 mm	Ø80 mm DOM	22941	0,03 kg

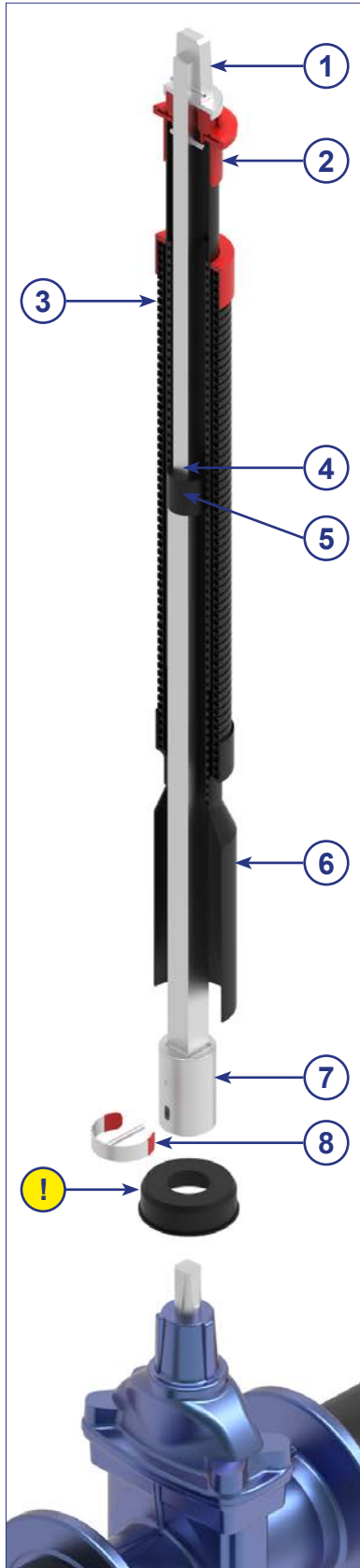


Glockendichteinsatz als Verlängerungsadapter			
Bezeichnung	Durchmesser	Artikel-Nr.	Gewicht
Glockendichteinsatz als Verlängerungsadapter	Ø100 mm	12514.14	0,06 kg



Technische Änderungen vorbehalten!

Tele-EBG T3



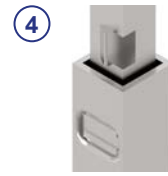
① Vierkantschoner SW27/32



② Zentrierkappe



③ 3-fach Teleskop



④ Auszugssicherung



⑤ PLUS-Sicherung



⑥ Rundglocke



⑦ Kuppelmuffe



⑧ Clip-Stift



⑨ Glockendichteinsatz (optional)

scan me!





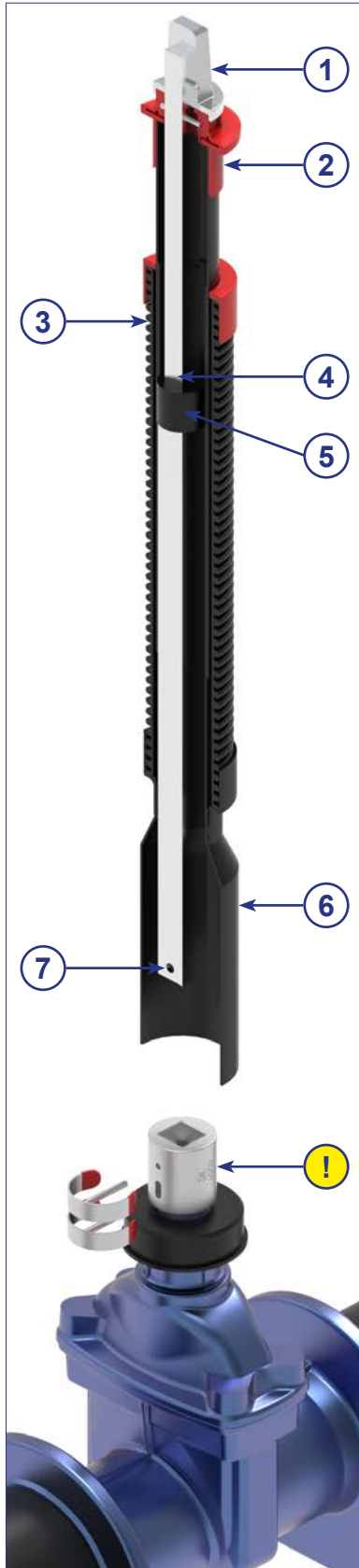
Armatur Spindel-VKT	RD* Rohrdeckung	Gesamtlänge GL** Gestänge	Artikel-Nr.	Gewicht	VE
Schieber DN40/50 SW14	1,00 - 1,50 m	0,70 - 1,20 m	14008.T3	4,2 kg	70
	1,25 - 1,80 m	0,93 - 1,61 m	14009.T3	5,3 kg	70
	1,50 - 2,00 m	1,03 - 1,82 m	14010.T3	5,8 kg	70
	1,70 - 2,70 m	1,40 - 2,56 m	14089.T3	7,6 kg	-
	2,30 - 3,90 m	1,92 - 3,60 m	15901.T3	10,0 kg	-
Schieber DN65/80 SW17	1,00 - 1,50 m	0,69 - 1,14 m	14011.T3	4,2 kg	70
	1,25 - 1,80 m	0,85 - 1,45 m	14012.T3	5,0 kg	70
	1,50 - 2,00 m	0,95 - 1,65 m	14013.T3	5,4 kg	70
	1,70 - 2,70 m	1,32 - 2,41 m	14090.T3	7,3 kg	-
	2,30 - 3,90 m	1,92 - 3,60 m	15902.T3	10,2 kg	-
Schieber DN100-150 SW19	1,00 - 1,20 m	0,54 - 0,84 m	14099.T3	3,3 kg	100
	1,20 - 1,50 m	0,64 - 1,05 m	14014.T3	4,0 kg	70
	1,25 - 1,80 m	0,80 - 1,40 m	14015.T3	4,7 kg	70
	1,50 - 2,00 m	0,95 - 1,64 m	14016.T3	5,3 kg	70
	1,70 - 2,70 m	1,30 - 2,41 m	14091.T3	7,1 kg	-
	2,30 - 3,90 m	1,92 - 3,60 m	15903.T3	10,0 kg	-
Schieber DN175/200 SW24	1,10 - 1,30 m	0,52 - 0,79 m	14017.T3	4,5 kg	80
	1,25 - 1,80 m	0,77 - 1,25 m	14018.T3	6,0 kg	70
	1,50 - 2,00 m	0,86 - 1,46 m	14019.T3	6,7 kg	70
	1,70 - 2,70 m	1,21 - 2,19 m	14092.T3	9,5 kg	-
	2,50 - 3,50 m	1,80 - 2,80 m	15904.T3	12,0 kg	-
Schieber DN250-350 SW27	1,10 - 1,30 m	0,50 - 0,80 m	14020.T3	4,5 kg	80
	1,25 - 1,80 m	0,71 - 1,15 m	14021.T3	5,7 kg	70
	1,50 - 2,00 m	0,86 - 1,45 m	14023.T3	6,8 kg	70
	1,70 - 2,70 m	1,16 - 2,05 m	14093.T3	8,9 kg	-
	2,50 - 3,50 m	1,96 - 3,16 m	15905.T3	14,6 kg	-
Schieber DN400/450 SW32	als Teleskop max. Drehmoment 500Nm				
	1,40 - 1,60 m	0,56 - 0,84 m	15017.T3	7,2 kg	-
	1,60 - 2,05 m	0,76 - 1,22 m	15018.T3	8,5 kg	-
	2,00 - 2,90 m	1,20 - 2,09 m	15019.T3	11,6 kg	-
Schieber DN500/600 SW36	als Teleskop max. Drehmoment 500Nm				
	1,45 - 1,65 m	0,53 - 0,76 m	15021.T3	8,1 kg	-
	1,65 - 2,10 m	0,75 - 1,16 m	15050.T3	9,5 kg	-
	2,10 - 2,70 m	1,13 - 1,86 m	15022.T3	11,8 kg	-
2,50 - 3,50 m	1,80 - 2,80 m	15907.T3	16,1 kg	-	

VE = Lieferung nur in Verpackungseinheiten!

*Rohrdeckungsmaße sind abhängig von der Höhe der eingesetzten Armatur, siehe S. 11.

**Sonderlängen auf Anfrage!

Tele-EBG T3 gem. DVGW GW336 (DVGW geprüft)



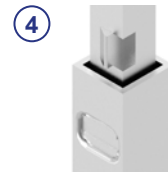
① Vierkantschoner SW27/32
gem. DVGW GW336



② Zentrierkappe



③ 3-fach Teleskop



④ Auszugssicherung 150N
gem. DVGW GW336



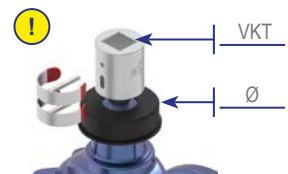
⑤ PLUS-Sicherung



⑥ Rundglocke gem.
DVGW GW336



⑦ Vierkantstahl mit
Bohrung gem.
DVGW GW336



⑧ Adapterset S.37
(optional)

scan me!



Tele-EBG T3 gem. DVGW GW336 (DVGW geprüft)

Netzarmatur	Bedien- vierkant	Anschluss Kuppelmuffe	Gesamtlänge GL* Gestänge	Artikel-Nr.	Gewicht
Schieber 40 ≤ DN ≤ 150 Kugelhahn 65 ≤ DN ≤ 1000 Klappe 100 ≤ DN ≤ 1000	DIN 3223 C	VKT25x25 mm Ø80 mm	0,36 - 0,56 m	13999.GW336	2,0 kg
			0,60 - 1,01 m	14014.GW336	3,1 kg
			0,76 - 1,36 m	14015.GW336	3,9 kg
			0,91 - 1,60 m	14016.GW336	4,5 kg
			1,26 - 2,36 m	14091.GW336	6,4 kg
Schieber 200 ≤ DN ≤ 350	DIN 3223 C	VKT30x30 mm Ø100 mm	0,33 - 0,40 m	13565.GW336	2,6 kg
			0,49 - 0,76 m	14017.GW336	3,6 kg
			0,74 - 1,22 m	14018.GW336	5,1 kg
			0,82 - 1,42 m	14019.GW336	5,8 kg
			1,17 - 2,12 m	14092.GW336	8,6 kg

*Sonderlängen auf Anfrage!

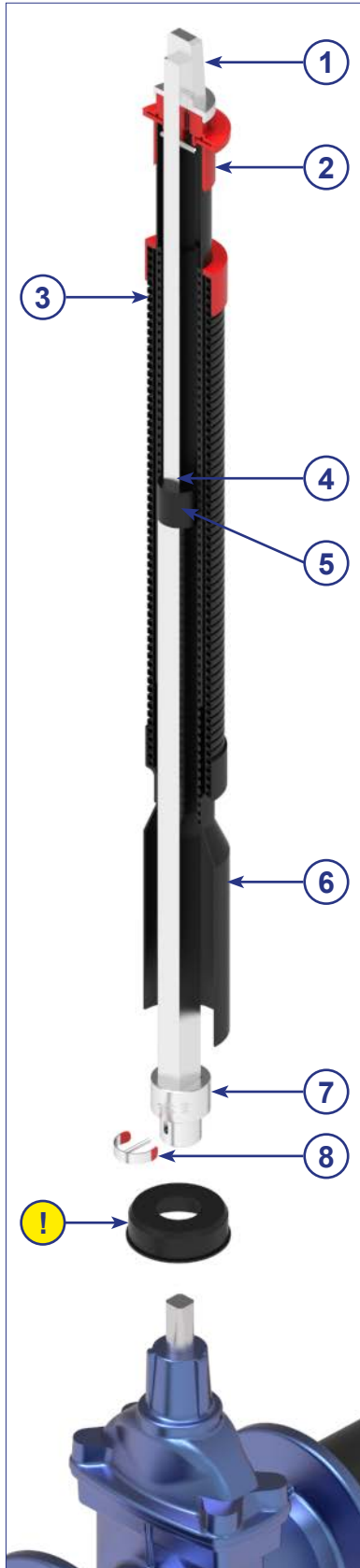
Teleskop Einbaugarnitur entspricht dem DVGW Arbeitsblatt GW336-1 (A) (09/2010)
Prüfung nach DVGW Prüfgrundlage GW336-2 (P) (09/2010)

Adaptersets für System DVGW GW336

Bezeichnung	Kuppelmuffe	Glockenadapter	Artikel-Nr.	Gewicht
Kuppelmuffe 2x Clip-Stift Armatur- Adapter Universal	VAA	Ø80 mm	14004.GW336A	0,3 kg
	DN40/50 (SW14)	Ø80 mm	13997.GW336A	1,8 kg
	DN65/80 (SW17)	Ø80 mm	13998.GW336A	2,9 kg
	DN100-150 (SW19)	Ø80 mm	13999.GW336A	3,7 kg
	DN175/200 (SW24)	Ø100 mm	14017.GW336A	3,4 kg
	DN250-350 (SW27)	Ø100 mm	14020.GW336A	6,3 kg



Tele-EBG T3 Edelstahl



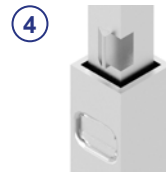
① Vierkantschoner SW27/32



② Zentrierkappe



③ 3-fach Teleskop



④ Auszugssicherung



⑤ PLUS-Sicherung



⑥ Rundglocke



⑦ Kuppelmuffe



⑧ Clip-Stift



! Glockendichteinsatz (optional)

scan me!



Tele-EBG T3 Edelstahl

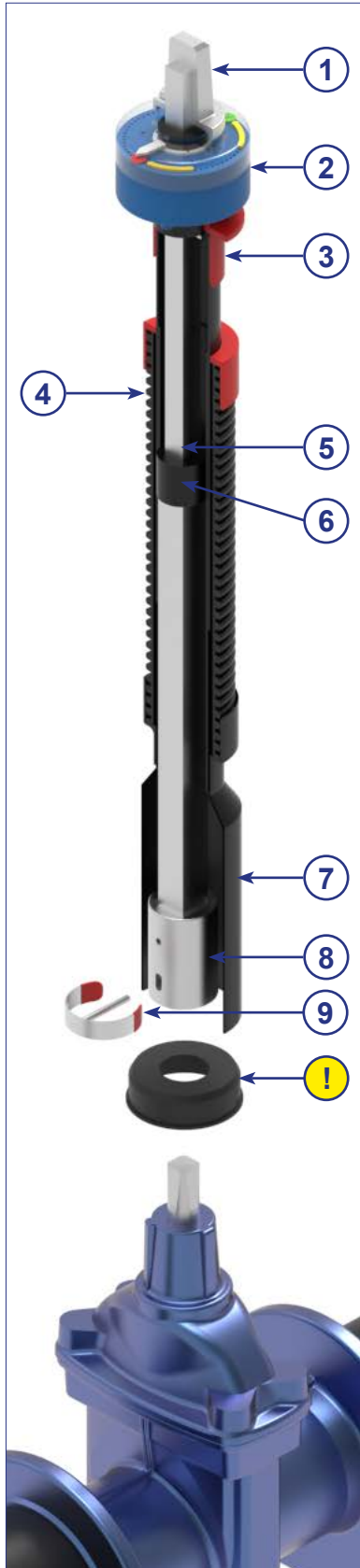


Armatur Spindel-VKT	RD* Rohrdeckung	Gesamtlänge GL** Gestänge	Artikel-Nr.	Gewicht
Schieber DN40/50 SW14	0,75 - 1,00 m	0,47 - 0,70 m	13997.VA	3,0 kg
	1,00 - 1,50 m	0,70 - 1,20 m	14008.VA	4,1 kg
	1,25 - 1,80 m	0,93 - 1,61 m	14009.VA	5,2 kg
	1,50 - 2,00 m	1,03 - 1,82 m	14010.VA	5,6 kg
	1,70 - 2,70 m	1,40 - 2,56 m	14089.VA	7,5 kg
	2,30 - 3,90 m	1,92 - 3,60 m	15901.VA	10,0 kg
Schieber DN65/80 SW17	0,85 - 1,00 m	0,45 - 0,67 m	13998.VA	3,1 kg
	1,00 - 1,50 m	0,69 - 1,14 m	14011.VA	4,3 kg
	1,25 - 1,80 m	0,85 - 1,45 m	14012.VA	5,0 kg
	1,50 - 2,00 m	0,95 - 1,65 m	14013.VA	5,5 kg
	1,70 - 2,70 m	1,32 - 2,41 m	14090.VA	7,4 kg
	2,30 - 3,90 m	1,92 - 3,60 m	15902.VA	10,3 kg
Schieber DN100-150 SW19	0,80 - 0,95 m	0,40 - 0,58 m	13999.VA	3,0 kg
	1,00 - 1,20 m	0,54 - 0,84 m	14099.VA	3,5 kg
	1,20 - 1,50 m	0,64 - 1,05 m	14014.VA	4,2 kg
	1,25 - 1,80 m	0,80 - 1,40 m	14015.VA	5,0 kg
	1,50 - 2,00 m	0,95 - 1,64 m	14016.VA	5,5 kg
	1,70 - 2,70 m	1,30 - 2,41 m	14091.VA	7,4 kg
Schieber DN175/200 SW24	0,90 - 1,00 m	0,36 - 0,50 m	13565.VA	3,6 kg
	1,10 - 1,30 m	0,52 - 0,79 m	14017.VA	4,6 kg
	1,25 - 1,80 m	0,77 - 1,25 m	14018.VA	6,1 kg
	1,50 - 2,00 m	0,86 - 1,46 m	14019.VA	6,8 kg
	1,70 - 2,70 m	1,21 - 2,19 m	14092.VA	9,6 kg
	2,50 - 3,50 m	1,80 - 2,80 m	15904.VA	12,0 kg
Schieber DN250-350 SW27	1,00 - 1,10 m	0,37 - 0,49 m	14101.VA	3,4 kg
	1,10 - 1,30 m	0,55 - 0,80 m	14020.VA	4,4 kg
	1,30 - 1,80 m	0,71 - 1,15 m	14021.VA	5,7 kg
	1,50 - 2,00 m	0,86 - 1,45 m	14023.VA	6,6 kg
	1,80 - 2,70 m	1,16 - 2,05 m	14093.VA	8,8 kg
	2,50 - 3,50 m	1,96 - 3,16 m	15905.VA	14,5 kg

*Rohrdeckungsmaße sind abhängig von der Höhe der eingesetzten Armatur, siehe S. 11.

**Sonderlängen auf Anfrage!

Tele-EBG T3 mit Stellungsanzeige (Kunststoffzeigerwerk)



① Vierkantschoner SW27/32



② Räderzeigerwerk aus Kunststoff



③ Zentrierkappe



④ 3-fach Teleskop



⑤ Auszugssicherung



⑥ PLUS-Sicherung



⑦ Rundglocke



⑧ Kuppelmuffe



⑨ Clip-Stift



⑨ Glockendichteinsatz (optional)

scan me!



Tele-EBG T3 mit Stellungsanzeige (Kunststoffzeigerwerk)

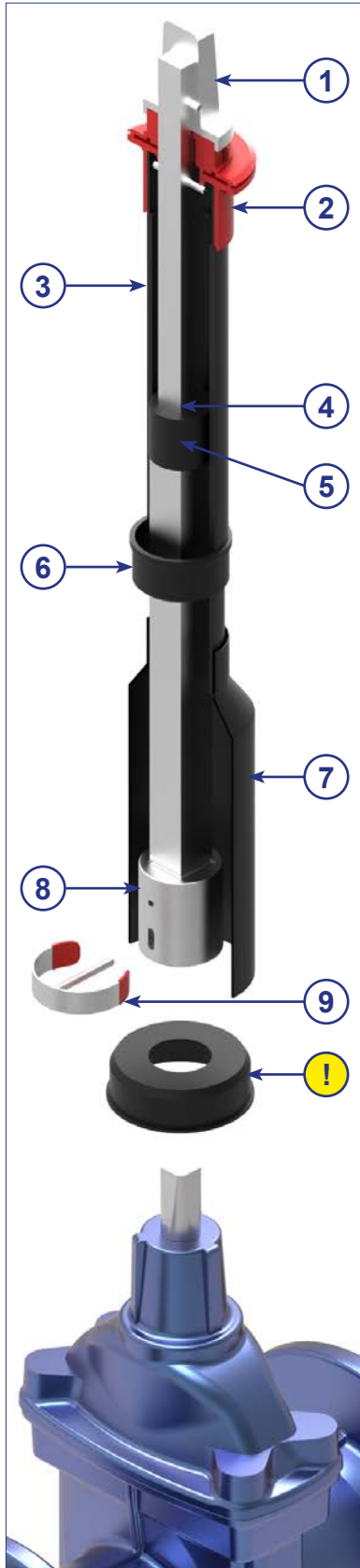


Armatur Spindel-VKT	RD* Rohrdeckung	Gesamtlänge GL** Gestänge	Artikel-Nr.	Gewicht
Schieber DN40/50 SW14	1,05 - 1,50 m	0,75 - 1,20 m	20291	5,4 kg
	1,30 - 1,80 m	0,98 - 1,61 m	20292	5,7 kg
	1,55 - 2,00 m	1,08 - 1,82 m	20293	6,4 kg
	1,75 - 2,70 m	1,45 - 2,56 m	20294	8,3 kg
	2,35 - 3,90 m	1,97 - 3,60 m	20295	10,7 kg
Schieber DN65/80 SW17	1,05 - 1,50 m	0,74 - 1,14 m	20296	5,6 kg
	1,30 - 1,80 m	0,90 - 1,45 m	20297	6,2 kg
	1,55 - 2,00 m	1,00 - 1,65 m	20298	6,7 kg
	1,75 - 2,70 m	1,37 - 2,41 m	20299	8,6 kg
	2,35 - 3,90 m	1,97 - 3,60 m	20300	11,4 kg
Schieber DN100-150 SW19	1,05 - 1,20 m	0,59 - 0,84 m	20301	4,6 kg
	1,25 - 1,50 m	0,69 - 1,05 m	20302	5,5 kg
	1,30 - 1,80 m	0,85 - 1,40 m	20303	5,8 kg
	1,55 - 2,00 m	1,00 - 1,64 m	20304	6,6 kg
	1,75 - 2,70 m	1,35 - 2,41 m	20305	8,4 kg
	2,35 - 3,90 m	1,97 - 3,60 m	20306	11,3 kg
Schieber DN175/200 SW24	1,15 - 1,30 m	0,57 - 0,79 m	20307	5,1 kg
	1,30 - 1,80 m	0,82 - 1,25 m	20308	6,6 kg
	1,55 - 2,00 m	0,91 - 1,46 m	20309	7,4 kg
	1,75 - 2,70 m	1,26 - 2,19 m	20310	10,1 kg
	2,55 - 3,50 m	1,85 - 2,80 m	20311	12,6 kg
Schieber DN250-350 SW27	1,15 - 1,30 m	0,55 - 0,80 m	20312	5,2 kg
	1,35 - 1,80 m	0,76 - 1,15 m	20313	6,4 kg
	1,55 - 2,00 m	0,91 - 1,45 m	20314	7,5 kg
	1,85 - 2,70 m	1,21 - 2,05 m	20315	9,6 kg
	2,55 - 3,50 m	2,01 - 3,16 m	20316	15,2 kg
Schieber DN400/450 SW32	1,45 - 1,60 m	0,61 - 0,84 m	20317	7,8 kg
	1,65 - 2,05 m	0,81 - 1,22 m	20318	9,1 kg
	2,05 - 2,90 m	1,25 - 2,09 m	20319	12,3 kg
	2,55 - 3,50 m	1,85 - 3,00 m	20320	15,8 kg
Schieber DN500/600 SW36	1,50 - 1,65 m	0,58 - 0,76 m	20321	8,8 kg
	1,70 - 2,10 m	0,80 - 1,16 m	20322	10,2 kg
	2,15 - 2,70 m	1,18 - 1,86 m	20323	12,5 kg
	2,55 - 3,50 m	1,85 - 2,80 m	20324	16,8 kg

*Rohrdeckungsmaße sind abhängig von der Höhe der eingesetzten Armatur, siehe S. 11.

**Sonderlängen auf Anfrage!

Tele-EBG T2



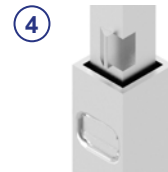
① Vierkantschoner SW27/32



② Zentrierkappe



③ 2-fach Teleskop



④ Auszugssicherung



⑤ PLUS-Sicherung



⑥ Gleitkappe



⑦ Rundglocke



⑧ Kuppelmuffe



⑨ Clip-Stift



⑨ Glockendichteinsatz (optional)

scan me!



Tele-EBG T2



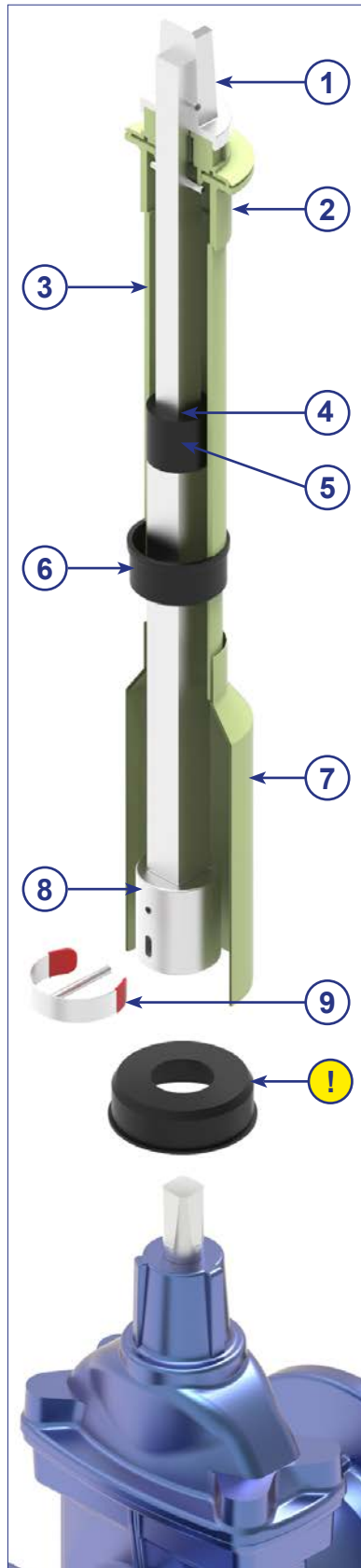
Armatur Spindel-VKT	RD* Rohrdeckung	Gesamtlänge GL** Gestänge	Artikel-Nr.	Gewicht	VE
Schieber DN40/50 SW14	0,75 - 1,00 m	0,47 - 0,70 m	13997.01	2,9 kg	50
	1,00 - 1,50 m	0,70 - 1,20 m	14008.01	4,0 kg	50
	1,25 - 1,80 m	0,93 - 1,61 m	14009.01	4,7 kg	50
	1,50 - 2,00 m	1,03 - 1,82 m	14010.01	5,2 kg	50
	1,70 - 2,70 m	1,40 - 2,56 m	14089.01	6,9 kg	50
Schieber DN65/80 SW17	0,85 - 1,00 m	0,45 - 0,67 m	13998.01	3,0 kg	60
	1,00 - 1,50 m	0,69 - 1,14 m	14011.01	4,0 kg	60
	1,25 - 1,80 m	0,85 - 1,45 m	14012.01	4,7 kg	60
	1,50 - 2,00 m	0,95 - 1,65 m	14013.01	5,2 kg	60
	1,70 - 2,70 m	1,32 - 2,41 m	14090.01	6,9 kg	60
Schieber DN100-150 SW19	0,80 - 0,95 m	0,40 - 0,58 m	13999.01	2,6 kg	60
	1,00 - 1,20 m	0,54 - 0,84 m	14099.01	3,2 kg	60
	1,20 - 1,50 m	0,64 - 1,05 m	14014.01	3,8 kg	60
	1,25 - 1,80 m	0,80 - 1,40 m	14015.01	4,5 kg	60
	1,50 - 2,00 m	0,95 - 1,64 m	14016.01	5,0 kg	60
	1,70 - 2,70 m	1,30 - 2,41 m	14091.01	6,8 kg	60
Schieber DN175/200 SW24	0,90 - 1,00 m	0,36 - 0,44 m	13565.01	3,4 kg	10
	1,10 - 1,30 m	0,52 - 0,79 m	14017.01	4,3 kg	10
	1,25 - 1,80 m	0,77 - 1,25 m	14018.01	5,8 kg	10
	1,50 - 2,00 m	0,86 - 1,46 m	14019.01	6,5 kg	10
	1,70 - 2,70 m	1,21 - 2,19 m	14092.01	9,1 kg	10
Schieber DN250-350 SW27	1,00 - 1,10 m	0,37 - 0,49 m	14101.01	3,4 kg	10
	1,10 - 1,30 m	0,50 - 0,80 m	14020.01	4,4 kg	10
	1,30 - 1,80 m	0,71 - 1,15 m	14021.01	5,5 kg	10
	1,50 - 2,00 m	0,86 - 1,45 m	14023.01	6,5 kg	10
	1,80 - 2,70 m	1,16 - 2,05 m	14093.01	8,6 kg	10

VE = Lieferung nur in Verpackungseinheiten!

*Rohrdeckungsmaße sind abhängig von der Höhe der eingesetzten Armatur, siehe S. 11.

**Sonderlängen auf Anfrage!

Tele-EBG T2-GREEN

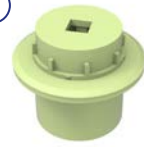


①



Vierkantschoner SW27/32

②



Zentrierkappe

③



2-fach Teleskop

④



Auszugssicherung

⑤



PLUS-Sicherung

⑥



Gleitkappe

⑦



Rundglocke

⑧



Kuppelmuffe

⑨



Clip-Stift

!



Glockendichteinsatz
(optional)

scan me!



Tele-EBG T2-GREEN



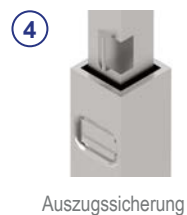
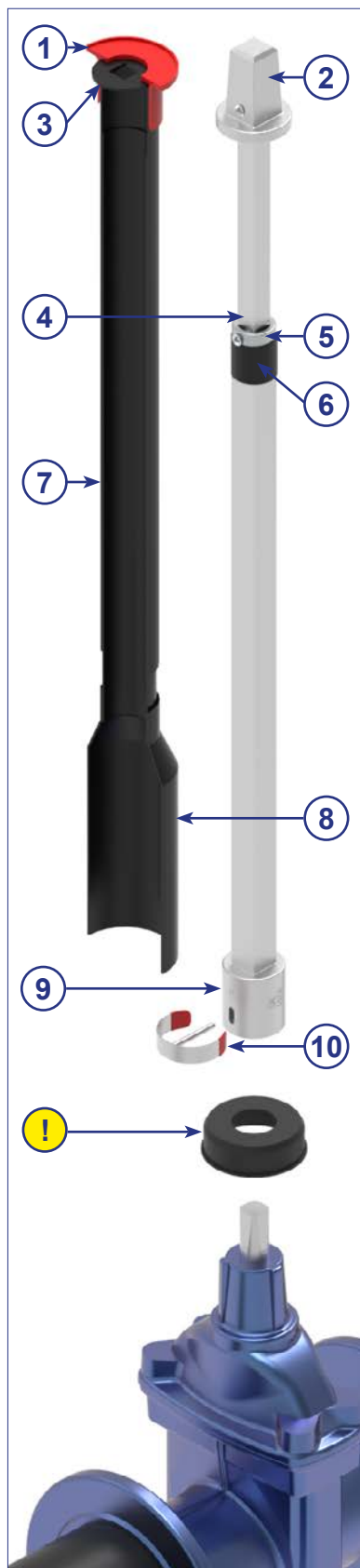
Armatur Spindel-VKT	RD* Rohrdeckung	Gesamtlänge GL** Gestänge	Artikel-Nr.	Gewicht
Schieber DN40/50 SW14	0,75 - 1,00 m	0,47 - 0,70 m	13997.01.BIO	2,9 kg
	1,00 - 1,50 m	0,70 - 1,20 m	14008.01.BIO	4,0 kg
	1,25 - 1,80 m	0,93 - 1,61 m	14009.01.BIO	4,7 kg
	1,50 - 2,00 m	1,03 - 1,82 m	14010.01.BIO	5,2 kg
	1,70 - 2,70 m	1,40 - 2,56 m	14089.01.BIO	6,9 kg
Schieber DN65/80 SW17	0,85 - 1,00 m	0,45 - 0,67 m	13998.01.BIO	3,0 kg
	1,00 - 1,50 m	0,69 - 1,14 m	14011.01.BIO	4,0 kg
	1,25 - 1,80 m	0,85 - 1,45 m	14012.01.BIO	4,7 kg
	1,50 - 2,00 m	0,95 - 1,65 m	14013.01.BIO	5,2 kg
	1,70 - 2,70 m	1,32 - 2,41 m	14090.01.BIO	6,9 kg
Schieber DN100-150 SW19	0,80 - 0,95 m	0,40 - 0,58 m	13999.01.BIO	2,6 kg
	1,00 - 1,20 m	0,54 - 0,84 m	14099.01.BIO	3,2 kg
	1,20 - 1,50 m	0,64 - 1,05 m	14014.01.BIO	3,8 kg
	1,25 - 1,80 m	0,80 - 1,40 m	14015.01.BIO	4,5 kg
	1,50 - 2,00 m	0,95 - 1,64 m	14016.01.BIO	5,0 kg
	1,70 - 2,70 m	1,30 - 2,41 m	14091.01.BIO	6,8 kg
Schieber DN175/200 SW24	0,90 - 1,00 m	0,36 - 0,44 m	13565.01.BIO	3,4 kg
	1,10 - 1,30 m	0,52 - 0,79 m	14017.01.BIO	4,3 kg
	1,25 - 1,80 m	0,77 - 1,25 m	14018.01.BIO	5,8 kg
	1,50 - 2,00 m	0,86 - 1,46 m	14019.01.BIO	6,5 kg
	1,70 - 2,70 m	1,21 - 2,19 m	14092.01.BIO	9,1 kg
Schieber DN250-350 SW27	1,00 - 1,10 m	0,37 - 0,49 m	14101.01.BIO	3,4 kg
	1,10 - 1,30 m	0,50 - 0,80 m	14020.01.BIO	4,4 kg
	1,30 - 1,80 m	0,71 - 1,15 m	14021.01.BIO	5,5 kg
	1,50 - 2,00 m	0,86 - 1,45 m	14023.01.BIO	6,5 kg
	1,80 - 2,70 m	1,16 - 2,05 m	14093.01.BIO	8,6 kg

*Rohrdeckungsmaße sind abhängig von der Höhe der eingesetzten Armatur, siehe S. 11.

**Sonderlängen auf Anfrage!

Herkömmliches Polyethylen wird aus fossilen Rohstoffen wie Erdöl oder Erdgas hergestellt. Zur Herstellung des biobasierten PE-HD wird hier jedoch Ethanol aus Zuckerrohr eingesetzt. Zuckerrohr ist eine schnell wachsende, robuste Pflanze, die bei ihrem jährlichen Wachstumszyklus CO₂ aus der Atmosphäre speichert. Das spart nicht nur immer knapper werdende fossile Rohstoffe ein, sondern trägt auch dazu bei, CO₂-Emissionen zu reduzieren. Je nach Green PE Type liegt der Anteil an erneuerbarem Kohlenstoff zwischen 80 % und 100 %, gemäß der Norm ASTM D6866.

Verstellbare EBG



EBG FÜR SCHIEBERARMATUREN

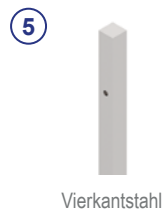
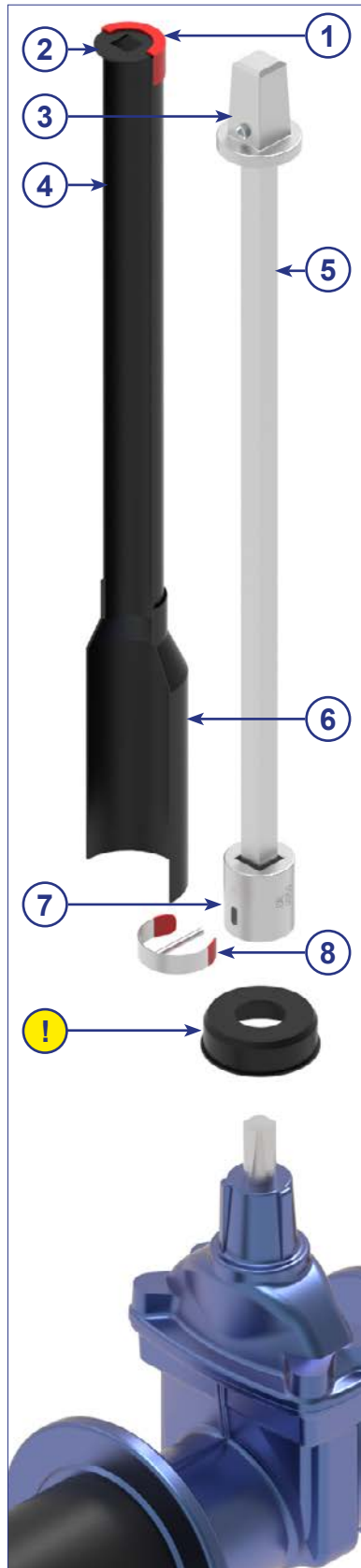
Verstellbare EBG

Armatur Spindel-VKT	RD* Rohrdeckung	Gesamtlänge GL** Gestänge	Hülrohr		Stange		EBG	
			Artikel-Nr.	Gewicht	Artikel-Nr.	Gewicht	Artikel-Nr.	Gewicht
Schieber DN40/50 SW14	0,75 - 1,00 m	0,47 - 0,70 m	13815	0,3 kg	13821	2,6 kg	13993	3,0 kg
	1,00 - 1,50 m	0,70 - 1,20 m	12066	0,4 kg	12065	3,6 kg	12060	4,0 kg
	1,25 - 1,80 m	0,93 - 1,61 m	12067	0,6 kg	12063	4,5 kg	12061	5,0 kg
	1,50 - 2,00 m	1,03 - 1,82 m	12068	0,6 kg	12064	4,8 kg	12062	5,4 kg
	1,70 - 2,70 m	1,40 - 2,56 m	14049	0,8 kg	14043	6,4 kg	14037	7,2 kg
	2,30 - 3,90 m	1,92 - 3,60 m	16921	1,1 kg	16901	8,4 kg	16911	9,5 kg
Schieber DN65/80 SW17	0,85 - 1,00 m	0,45 - 0,67 m	13816	0,3 kg	13822	2,7 kg	13994	3,0 kg
	1,00 - 1,50 m	0,69 - 1,14 m	12075	0,4 kg	12072	3,6 kg	12069	4,0 kg
	1,25 - 1,80 m	0,85 - 1,45 m	12076	0,6 kg	12073	4,2 kg	12070	4,7 kg
	1,50 - 2,00 m	0,95 - 1,64 m	12077	0,6 kg	12074	4,6 kg	12071	5,2 kg
	1,70 - 2,70 m	1,32 - 2,41 m	14050	0,8 kg	14044	6,1 kg	14038	6,9 kg
	2,30 - 3,90 m	1,92 - 3,60 m	16922	1,1 kg	16902	8,5 kg	16912	9,6 kg
Schieber DN100-150 SW19	0,80 - 0,95 m	0,40 - 0,58 m	13817	0,3 kg	13823	2,4 kg	13995	2,6 kg
	1,00 - 1,20 m	0,54 - 0,84 m	15061	0,3 kg	15060	2,9 kg	15059	3,2 kg
	1,20 - 1,50 m	0,64 - 1,05 m	13199	0,4 kg	12081	3,4 kg	12078	3,8 kg
	1,25 - 1,80 m	0,80 - 1,40 m	12085	0,5 kg	12082	4,0 kg	12079	4,5 kg
	1,50 - 2,00 m	0,95 - 1,64 m	12086	0,6 kg	12083	4,5 kg	12080	5,1 kg
	1,70 - 2,70 m	1,30 - 2,41 m	14051	0,8 kg	14045	6,0 kg	14039	6,8 kg
	2,30 - 3,90 m	1,92 - 3,60 m	16923	1,1 kg	16903	11,0 kg	16913	9,5 kg
Schieber DN175/200 SW24	0,90 - 1,00 m	0,36 - 0,44 m	15029	0,3 kg	13824	3,1 kg	13830	3,4 kg
	1,10 - 1,30 m	0,52 - 0,79 m	12093	0,4 kg	12090	4,0 kg	12087	4,4 kg
	1,25 - 1,80 m	0,77 - 1,25 m	12094	0,5 kg	12091	5,4 kg	12088	5,9 kg
	1,50 - 2,00 m	0,86 - 1,46 m	12095	0,6 kg	12092	6,0 kg	12089	6,5 kg
	1,70 - 2,70 m	1,21 - 2,19 m	14052	0,8 kg	14046	8,4 kg	14040	9,2 kg
	2,50 - 3,50 m	1,96 - 3,16 m	16924	1,1 kg	16904	11,4 kg	16914	12,6 kg
Schieber DN 200-350 SW27	1,00 - 1,10 m	0,37 - 0,49 m	15058	0,3 kg	15057	3,2 kg	15052	3,5 kg
	1,10 - 1,30 m	0,50 - 0,80 m	12101	0,4 kg	12098	4,1 kg	12096	4,5 kg
	1,30 - 1,80 m	0,71 - 1,15 m	12102	0,5 kg	12099	5,1 kg	12097	5,6 kg
	1,50 - 2,00 m	0,86 - 1,45 m	12103	0,5 kg	12100	6,1 kg	12104	6,6 kg
	1,80 - 2,70 m	1,16 - 2,05 m	14053	0,7 kg	14047	7,9 kg	14041	8,6 kg
	2,50 - 3,50 m	1,96 - 3,16 m	16925	1,1 kg	16905	11,4 kg	16915	12,6 kg
Schieber DN400/450 SW32	1,20 - 1,40 m	0,40 - 0,54 m	15031	0,4 kg	15030	5,8 kg	15053	6,2 kg
	1,40 - 1,60 m	0,56 - 0,84 m	13453	0,4 kg	13452	6,7 kg	12540	7,1 kg
	1,60 - 2,05 m	0,76 - 1,22 m	13480	0,6 kg	13479	7,8 kg	13478	8,3 kg
	2,00 - 2,90 m	1,20 - 2,09 m	15011	0,8 kg	15012	10,5 kg	15013	11,3 kg
Schieber DN500/600 SW36	1,25 - 1,40 m	0,36 - 0,50 m	15033	0,4 kg	15032	6,7 kg	14034	7,1 kg
	1,45 - 1,65 m	0,53 - 0,76 m	14031	0,4 kg	14033	7,2 kg	14035	7,6 kg
	1,65 - 2,10 m	0,75 - 1,16 m	15035	0,6 kg	15034	8,8 kg	15056	9,3 kg
	2,10 - 2,70 m	1,13 - 1,86 m	15037	0,7 kg	15036	11,2 kg	15016	11,9 kg

*Rohrdeckungsmaße sind abhängig von der Höhe der eingesetzten Armatur, siehe S. 11.

**Sonderlängen auf Anfrage!

Starre EBG - Vierkantstahl -



scan me!



Starre EBG - Vierkantstahl -

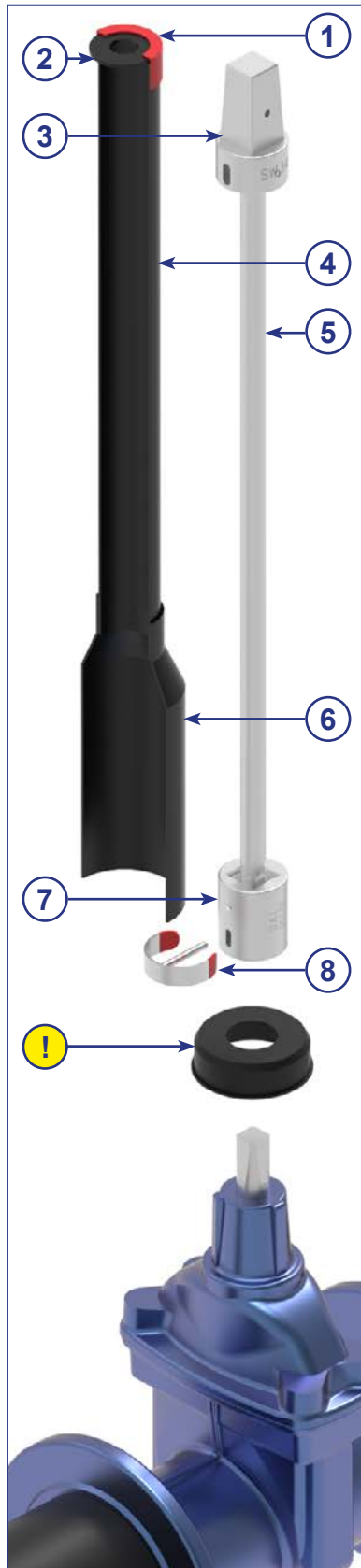


Armatur Spindel-VKT	RD* Rohrdeckung	Gesamtlänge GL** Gestänge	Hülrohr		Stange		EBG	
			Artikel-Nr.	Gewicht	Artikel-Nr.	Gewicht	Artikel-Nr.	Gewicht
Schieber DN40/50 SW14	0,75 m	0,45 m	13991.04	0,2 kg	13992.04	2,2 kg	13993.04	2,4 kg
	1,00 m	0,70 m	12008.04	0,2 kg	12003.04	2,9 kg	12000.04	3,1 kg
	1,25 m	0,95 m	12007.04	0,3 kg	12004.04	3,5 kg	12001.04	3,8 kg
	1,50 m	1,20 m	12006.04	0,4 kg	12005.04	4,1 kg	12002.04	4,5 kg
	2,00 m	1,70 m	13402.04	0,5 kg	13401.04	5,4 kg	13997.04	5,9 kg
Schieber DN65/80 SW17	0,75 m	0,41 m	15058.04	0,2 kg	13990.04	2,1 kg	13994.04	2,3 kg
	1,00 m	0,66 m	12012.04	0,2 kg	12015.04	2,7 kg	12009.04	3,0 kg
	1,25 m	0,91 m	12013.04	0,3 kg	12016.04	3,4 kg	12010.04	3,7 kg
	1,50 m	1,16 m	12014.04	0,4 kg	12017.04	4,0 kg	12011.04	4,4 kg
	2,00 m	1,66 m	13404.04	0,5 kg	13403.04	5,3 kg	13996.04	5,8 kg
Schieber DN100/150 SW19	0,75 m	0,31 m	15060.04	0,1 kg	15059.04	1,8 kg	14113.04	2,0 kg
	1,00 m	0,56 m	12024.04	0,2 kg	12021.04	2,5 kg	12018.04	2,7 kg
	1,25 m	0,81 m	12025.04	0,3 kg	12022.04	3,1 kg	12019.04	3,4 kg
	1,50 m	1,06 m	12026.04	0,3 kg	12023.04	3,7 kg	12020.04	4,1 kg
	2,00 m	1,56 m	13406.04	0,5 kg	13405.04	5,0 kg	12107.04	5,4 kg
Schieber DN175/200 SW24	0,75 m	0,24 m	15061.04	0,2 kg	15062.04	2,2 kg	13995.04	2,4 kg
	1,00 m	0,49 m	12033.04	0,2 kg	12030.04	3,5 kg	12027.04	3,7 kg
	1,25 m	0,74 m	12034.04	0,3 kg	12031.04	4,7 kg	12028.04	5,0 kg
	1,50 m	0,99 m	12035.04	0,4 kg	12032.04	5,9 kg	12029.04	6,3 kg
	2,00 m	1,49 m	13408.04	0,5 kg	13407.04	8,4 kg	15050.04	8,9 kg
Schieber DN 250/350 SW27	1,00 m	0,38 m	12042.04	0,2 kg	12039.04	3,1 kg	12036.04	3,3 kg
	1,25 m	0,63 m	12043.04	0,3 kg	12040.04	4,4 kg	12037.04	4,6 kg
	1,50 m	0,88 m	12044.04	0,3 kg	12041.04	5,6 kg	12038.04	5,9 kg
	2,00 m	1,38 m	13410.04	0,5 kg	13409.04	8,1 kg	15051.04	8,5 kg
Schieber DN400/450 SW32	1,25 m	0,45 m	12049.04	0,5 kg	12047.04	6,4 kg	12045.04	6,7 kg
	1,50 m	0,70 m	12050.04	0,4 kg	12048.04	8,2 kg	12046.04	8,6 kg
	2,00 m	1,20 m	15057.04	0,5 kg	15056.04	11,7 kg	15052.04	12,2 kg
Schieber DN500/600 SW36	1,00 m	-	-	-	-	-	-	-
	1,25 m	-	-	-	-	-	-	-
	1,50 m	0,60 m	14028.04	0,4 kg	14026.04	9,9 kg	14025.04	10,3 kg
	2,00 m	1,10 m	14029.04	0,5 kg	14027.04	15,2 kg	14024.04	15,7 kg
Schieber DN500/600 SW36 Schoner 48/54	1,00 m	-	-	-	-	-	-	-
	1,25 m	-	-	-	-	-	-	-
	1,50 m	0,60 m	14028.04D	0,4 kg	14026.04D	12,9 kg	14025.04D	13,8 kg
	2,00 m	1,10 m	14029.04D	0,5 kg	14027.04D	18,2 kg	14024.04D	18,7 kg

*Rohrdeckungsmaße sind abhängig von der Höhe der eingesetzten Armatur, siehe S. 11.

**Sonderlängen auf Anfrage!

Starre EBG - Rundstahl -



scan me!



Starre EBG - Rundstahl -

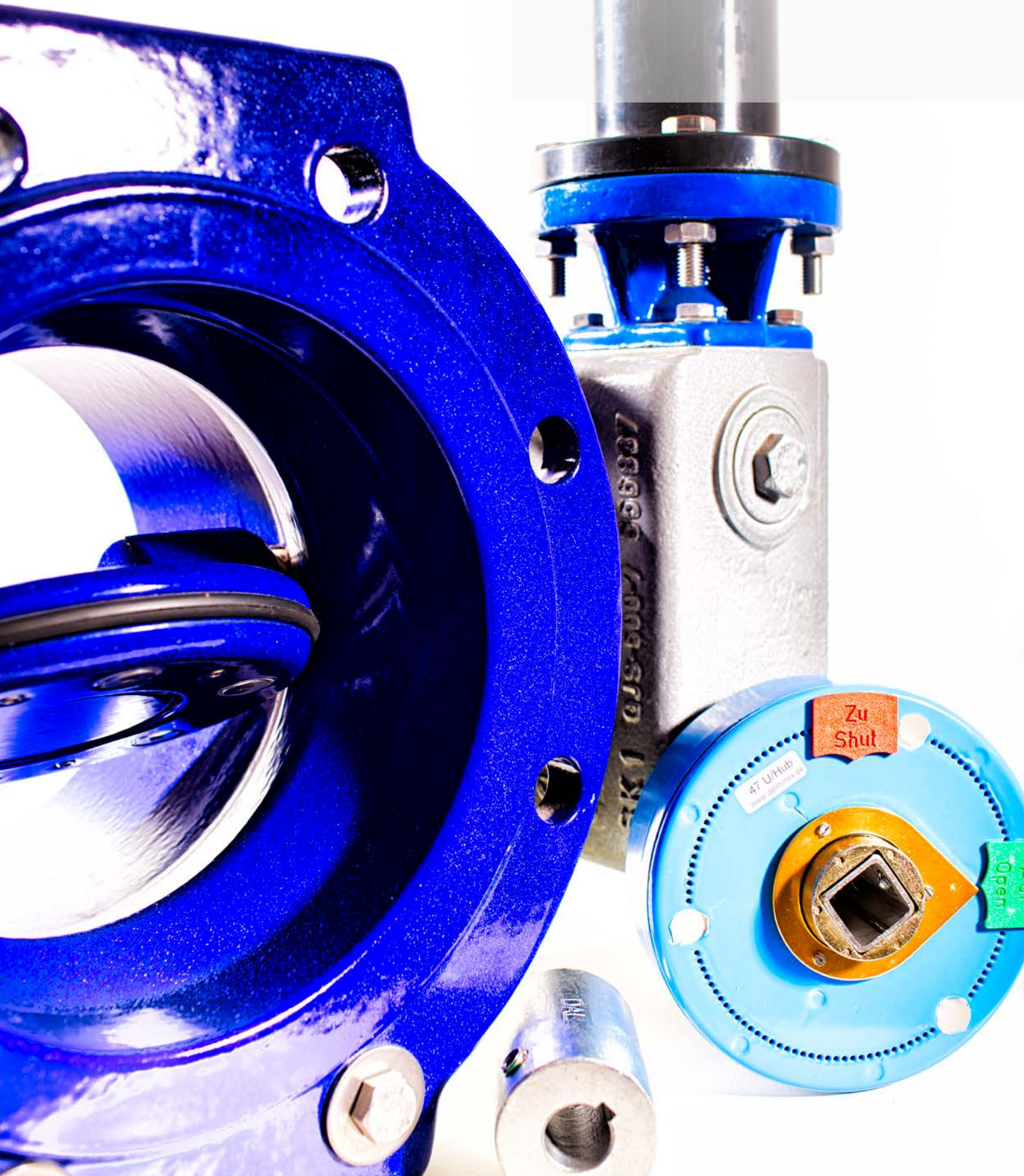
Armatur Spindel-VKT	RD* Rohrdeckung	Gesamtlänge GL** Gestänge	Hülrohr		Stange		EBG	
			Artikel-Nr.	Gewicht	Artikel-Nr.	Gewicht	Artikel-Nr.	Gewicht
Schieber DN40/50 SW14	1,00 m	0,70 m	12008	0,2 kg	12003	2,8 kg	12000	3,0 kg
	1,25 m	0,95 m	12007	0,3 kg	12004	3,2 kg	12001	3,5 kg
	1,50 m	1,20 m	12006	0,4 kg	12005	3,7 kg	12002	4,1 kg
Schieber DN65/80 SW17	1,00 m	0,66 m	12012	0,2 kg	12015	3,0 kg	12009	3,3 kg
	1,25 m	0,91 m	12013	0,3 kg	12016	3,8 kg	12010	4,1 kg
	1,50 m	1,16 m	12014	0,4 kg	12017	4,5 kg	12011	4,9 kg
Schieber DN100-150 SW19	1,00 m	0,56 m	12024	0,2 kg	12021	2,7 kg	12018	2,9 kg
	1,25 m	0,81 m	12025	0,3 kg	12022	3,5 kg	12019	3,7 kg
	1,50 m	1,06 m	12026	0,3 kg	12023	4,2 kg	12020	4,5 kg
Schieber DN175/200 SW24	1,00 m	0,49 m	12033	0,3 kg	12030	4,4 kg	12027	4,7 kg
	1,25 m	0,74 m	12034	0,3 kg	12031	5,8 kg	12028	6,1 kg
	1,50 m	0,99 m	12035	0,3 kg	12032	7,2 kg	12029	7,6 kg
Schieber DN 250/350 SW27	1,00 m	0,38 m	12042	0,2 kg	12039	4,3 kg	12036	4,4 kg
	1,25 m	0,63 m	12043	0,3 kg	12040	6,2 kg	12037	6,4 kg
	1,50 m	0,88 m	12044	0,3 kg	12041	7,6 kg	12038	7,9 kg
Schieber DN400/450 SW32	1,00 m	-	-	-	-	-	-	-
	1,25 m	0,45 m	12049	0,3 kg	12047	7,4 kg	12045	7,7 kg
	1,50 m	0,70 m	12050	0,4 kg	12048	9,2 kg	12046	9,8 kg

*Rohrdeckungsmaße sind abhängig von der Höhe der eingesetzten Armatur, siehe S. 11.

**Sonderlängen auf Anfrage!



EINB



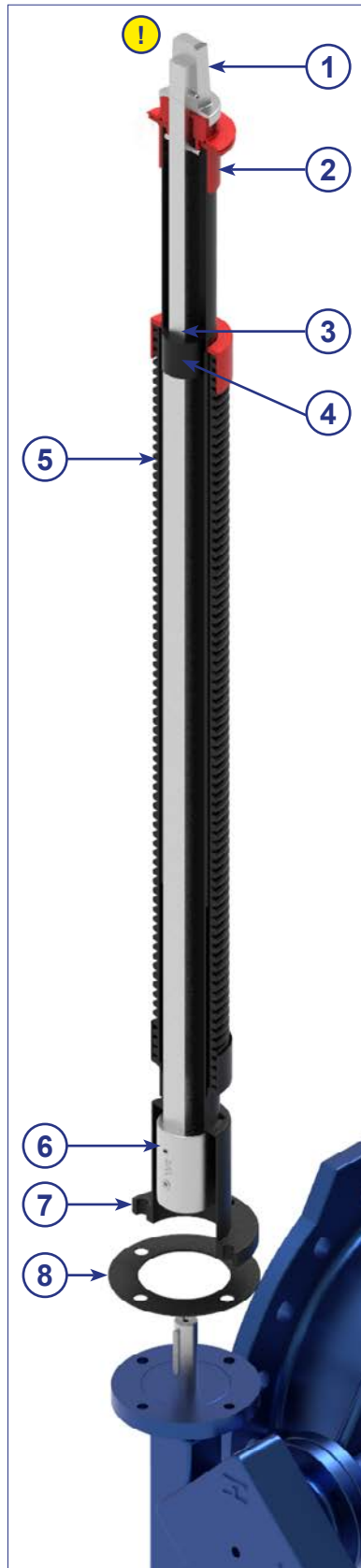
AUGARNITUREN FÜR ABSPERRKLAPPEN

INHALTSVERZEICHNIS



Tele-EBG T3 mit Flanschglocke	54 - 55
Tele-EBG T3 mit Rundglocke	56 - 57

Tele-EBG T3 mit Flanschglocke



scan me!



Tele-EBG T3 mit Flanschglocke

Armatur Spindel-Welle	Rohrdeckung RD / GL*	Ohne Zeigerwerk		vorbereitet für Zeigerwerk**	
		Artikel-Nr.	Gewicht	Artikel-Nr.	Gewicht
Ø16 mm	1,00 - 1,50 m	71100.16	6,2 kg	71100.16.Z	abhängig vom gewählten Zeigerwerk
	1,20 - 1,80 m	71101.16	7,0 kg	71101.16.Z	
	1,70 - 2,70 m	71102.16	8,7 kg	71102.16.Z	
	2,50 - 3,20 m	71103.16	10,8 kg	71103.16.Z	
Ø18 mm	1,00 - 1,50 m	71100.18	5,8 kg	71100.18.Z	abhängig vom gewählten Zeigerwerk
	1,20 - 1,80 m	71101.18	6,6 kg	71101.18.Z	
	1,70 - 2,70 m	71102.18	8,2 kg	71102.18.Z	
	2,50 - 3,20 m	71103.18	10,3 kg	71103.18.Z	
Ø20 mm	1,00 - 1,50 m	71100.20	5,7 kg	71100.20.Z	abhängig vom gewählten Zeigerwerk
	1,20 - 1,80 m	71101.20	6,6 kg	71101.20.Z	
	1,70 - 2,70 m	71102.20	8,6 kg	71102.20.Z	
	2,50 - 3,20 m	71103.20	10,3 kg	71103.20.Z	
Ø22 mm	1,00 - 1,50 m	72100.22	5,7 kg	72100.22.Z	abhängig vom gewählten Zeigerwerk
	1,20 - 1,80 m	72101.22	6,5 kg	72101.22.Z	
	1,70 - 2,70 m	72102.22	8,2 kg	72102.22.Z	
	2,50 - 3,20 m	72103.22	10,3 kg	72103.22.Z	
Ø30 mm	1,00 - 1,50 m	73100.30	6,2 kg	73100.30.Z	abhängig vom gewählten Zeigerwerk
	1,20 - 1,80 m	73101.30	7,0 kg	73101.30.Z	
	1,70 - 2,70 m	73102.30	8,6 kg	73102.30.Z	
	2,50 - 3,20 m	73103.30	10,7 kg	73103.30.Z	

***Sonderlängen auf Anfrage!**

****Die Einbaugarnitur wird mit einer Kappe, passend für Zeigerwerke, vorbereitet.
Das gewünschte Zeigerwerk kann ab S. 73 gewählt werden.**

Abdeckhaube

Bezeichnung	Artikel-Nr.	Gewicht
Schutzhaube für mechanisches RZW mit Schoner	11648	0,17 kg

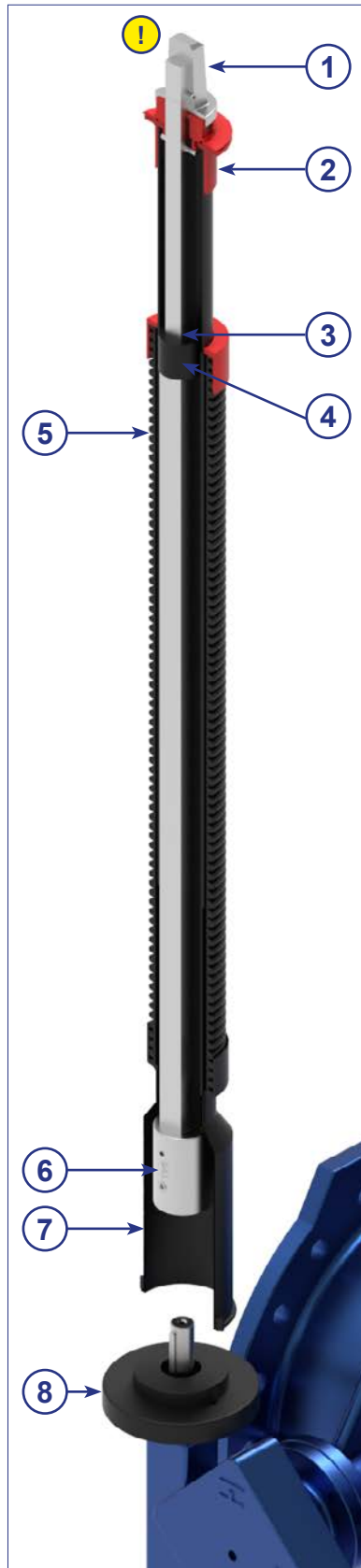


Adapterscheibe

Bezeichnung	Artikel-Nr.	Gewicht
Adapterscheibe F14 für Glocke F10	12770.10	0,08 kg



Tele-EBG T3 mit Rundglocke



scan me!



Tele-EBG T3 mit Rundglocke



Armatur Spindel-Welle	Rohrdeckung RD / GL*	Ohne Zeigerwerk		vorbereitet für Zeigerwerk**	
		Artikel-Nr.	Gewicht	Artikel-Nr.	Gewicht
Ø16 mm	1,00 - 1,50 m	71000.16	4,5 kg	71000.16.Z	abhängig vom gewählten Zeigerwerk
	1,20 - 1,80 m	71001.16	6,8 kg	71001.16.Z	
	1,70 - 2,70 m	71002.16	8,5 kg	71002.16.Z	
	2,50 - 3,20 m	71003.16	10,6 kg	71003.16.Z	
Ø18 mm	1,00 - 1,50 m	71000.18	5,7 kg	71000.18.Z	abhängig vom gewählten Zeigerwerk
	1,20 - 1,80 m	71001.18	6,4 kg	71001.18.Z	
	1,70 - 2,70 m	71002.18	8,1 kg	71002.18.Z	
	2,50 - 3,20 m	71003.18	10,2 kg	71003.18.Z	
Ø20 mm	1,00 - 1,50 m	71000.20	5,6 kg	71000.20.Z	abhängig vom gewählten Zeigerwerk
	1,20 - 1,80 m	71001.20	6,4 kg	71001.20.Z	
	1,70 - 2,70 m	71002.20	8,0 kg	71002.20.Z	
	2,50 - 3,20 m	71003.20	10,2 kg	71003.20.Z	
Ø22 mm	1,00 - 1,50 m	72000.22	5,7 kg	72000.22.Z	abhängig vom gewählten Zeigerwerk
	1,20 - 1,80 m	72001.22	6,4 kg	72001.22.Z	
	1,70 - 2,70 m	72002.22	8,1 kg	72002.22.Z	
	2,50 - 3,20 m	72003.22	10,1 kg	72003.22.Z	
Ø30 mm	1,00 - 1,50 m	73000.30	6,0 kg	73000.30.Z	abhängig vom gewählten Zeigerwerk
	1,20 - 1,80 m	73001.30	6,8 kg	73001.30.Z	
	1,70 - 2,70 m	73002.30	8,5 kg	73002.30.Z	
	2,50 - 3,20 m	73003.30	10,6 kg	73003.30.Z	

***Sonderlängen auf Anfrage!**

****Die Einbaugarnitur wird mit einer Kappe, passend für Zeigerwerke, vorbereitet.
Das gewünschte Zeigerwerk kann ab S. 73 gewählt werden.**

Abdeckhaube

Bezeichnung	Artikel-Nr.	Gewicht
Schutzhaube für mechanisches RZW mit Schoner	11648	0,17 kg



EINB



AUGARNITUREN FÜR KUGELHÄHNE

INHALTSVERZEICHNIS



Tele-EBG T3 mit Innenvierkant	60 - 61
Tele-EBG T3 mit Polygon	62 - 63

Tele-EBG T3 mit Innenvierkant



①



Vierkantschoner mit Gewindestift

②



Positionsanzeiger

③



Zentrierkappe

④



Auszugssicherung

⑤



PLUS-Sicherung

⑥



3-fach Teleskop

⑦



Rundglocke

⑧



Splint

⑨



Clip-Stift Polygon

scan me!



Tele-EBG T3 mit Innenvierkant



FRIALEN KH					
d	RD* Rohrdeckung	Artikel-Nr. ohne Positionsanzeiger	Artikel-Nr. mit Positionsanzeiger, gelb	Artikel-Nr. mit Positionsanzeiger, blau	Gewicht
32-63 VKT20 mit Splint	0,45 - 0,70 m	FRI14004	FRI14004.14G	FRI14004.14B	1,4 kg
	0,60 - 1,00 m	FRI14005	FRI14005.14G	FRI14005.14B	1,9 kg
	1,00 - 1,50 m	FRI14006	FRI14006.14G	FRI14006.14B	2,7 kg
	1,20 - 2,00 m	FRI14007	FRI14007.14G	FRI14007.14B	3,2 kg
63-225 VKT25 mit Splint	0,60 - 1,00 m	FRI14014	FRI14014.18G	FRI14014.18B	3,0 kg
	1,00 - 1,50 m	FRI14015	FRI14015.18G	FRI14015.18B	4,2 kg
	1,20 - 2,00 m	FRI14016	FRI14016.18G	FRI14016.18B	5,2 kg

RMA KH					
d	RD* Rohrdeckung	Artikel-Nr. ohne Positionsanzeiger	Artikel-Nr. mit Positionsanzeiger, gelb	Artikel-Nr. mit Positionsanzeiger, blau	Gewicht
32-63 VKT20 mit Federstecker	0,45 - 0,70 m	RMA14004	RMA14004.14G	RMA14004.14B	1,5 kg
	0,60 - 1,00 m	RMA14005	RMA14005.14G	RMA14005.14B	1,9 kg
	1,00 - 1,50 m	RMA14006	RMA14006.14G	RMA14006.14B	2,8 kg
	1,20 - 2,00 m	RMA14007	RMA14007.14G	RMA14007.14B	3,4 kg
90-180 VKT25 mit Federstecker	0,60 - 1,00 m	RMA14008	RMA14008.18G	RMA14008.18B	3,1 kg
	1,00 - 1,50 m	RMA14009	RMA14009.18G	RMA14009.18B	4,4 kg
	1,20 - 2,00 m	RMA14010	RMA14010.18G	RMA14010.18B	4,7 kg

AGRU/FRANK Außenvierkant (passend für AGRU Adapter)					
d	RD* Rohrdeckung	Artikel-Nr. ohne Positionsanzeiger	Artikel-Nr. mit Positionsanzeiger, gelb	Artikel-Nr. mit Positionsanzeiger, blau	Gewicht
32-63 VKT20 mit Splint	0,60 - 0,80 m	10088.GWC	10088.GWC.14G	10088.GWC.14B	1,6 kg
	0,80 - 1,20 m	14004.GWC	14004.GWC.14G	14004.GWC.14B	1,8 kg
	1,00 - 1,50 m	14005.GWC	14005.GWC.14G	14005.GWC.14B	2,3 kg
	1,20 - 1,80 m	14006.GWC	14006.GWC.14G	14006.GWC.14B	2,9 kg
	1,50 - 2,20 m	14007.GWC	14007.GWC.14G	14007.GWC.14B	3,2 kg
90-225 VKT25 mit Splint	0,60 - 0,80 m	14008.GWC	14008.GWC.18G	14008.GWC.18B	2,6 kg
	0,80 - 1,20 m	13999.GWC	13999.GWC.18G	13999.GWC.18B	3,5 kg
	1,00 - 1,50 m	14014.GWC	14014.GWC.18G	14014.GWC.18B	4,0 kg
	1,20 - 1,80 m	14015.GWC	14015.GWC.18G	14015.GWC.18B	4,9 kg
	1,50 - 2,20 m	14016.GWC	14016.GWC.18G	14016.GWC.18B	4,8 kg

AVK Magnus (Anschluss gemäß GW336)					
d	RD* Rohrdeckung	Artikel-Nr. ohne Positionsanzeiger	Artikel-Nr. mit Positionsanzeiger, gelb	Artikel-Nr. mit Positionsanzeiger, blau	Gewicht
25-63 VKT20 ohne Splint	0,80 - 1,20 m	AVK14005	AVK14005.14G	AVK14005.14B	1,7 kg
	1,10 - 1,60 m	AVK14006	AVK14006.14G	AVK14006.14B	2,4 kg
	1,30 - 2,20 m	AVK14007	AVK14007.14G	AVK14007.14B	3,4 kg
90-180 VKT25 ohne Splint	0,80 - 1,20 m	AVK13999	AVK13999.18G	AVK13999.18B	3,4 kg
	1,10 - 1,60 m	AVK14015	AVK14015.18G	AVK14015.18B	4,0 kg
	1,30 - 2,20 m	AVK14016	AVK14016.18G	AVK14016.18B	5,3 kg

Verbindungen			
Bezeichnung	Maße	Artikel-Nr.	Gewicht
Clip-Stift Polygon	Ø4x62 mm / A2	100326	0,01 kg
Splint	Ø4x63 mm / A2	100309	0,01 kg
Federstecker	Ø2,5x75 mm	100301	0,01 kg

*Rohrdeckungsmaße sind abhängig von der Höhe der eingesetzten Armatur, siehe S. 11.

*Sonderlängen auf Anfrage!

Technische Änderungen vorbehalten!

Tele-EBG T3 mit Polygon



scan me!



Tele-EBG T3 mit Polygon



FRIALEN					
d	RD* Rohrdeckung	Artikel-Nr. ohne Positionsanzeiger	Artikel-Nr. mit Positionsanzeiger, gelb	Artikel-Nr. mit Positionsanzeiger, blau	Gewicht
32-50 Polygon	0,45 - 0,70 m	FRI14004.00	FRI14004.00.14G	FRI14004.00.14B	2,1 kg
	0,60 - 1,00 m	FRI14005.00	FRI14005.00.14G	FRI14005.00.14B	2,4 kg
	1,00 - 1,50 m	FRI14006.00	FRI14006.00.14G	FRI14006.00.14B	3,7 kg
	1,20 - 2,00 m	FRI14007.00	FRI14007.00.14G	FRI14007.00.14B	3,7 kg
63-225 Polygon	0,60 - 1,00 m	FRI14014.00	FRI14014.00.18G	FRI14014.00.18B	3,0 kg
	1,00 - 1,50 m	FRI14015.00	FRI14015.00.18G	FRI14015.00.18B	4,5 kg
	1,20 - 2,00 m	FRI14016.00	FRI14016.00.18G	FRI14016.00.18B	5,1 kg

RMA					
d	RD* Rohrdeckung	Artikel-Nr. ohne Positionsanzeiger	Artikel-Nr. mit Positionsanzeiger, gelb	Artikel-Nr. mit Positionsanzeiger, blau	Gewicht
32-63 Polygon	0,45 - 0,70 m	RMA14004.00	RMA14004.00.14G	RMA14004.00.14B	1,6 kg
	0,60 - 1,00 m	RMA14005.00	RMA14005.00.14G	RMA14005.00.14B	2,0 kg
	1,00 - 1,50 m	RMA14006.00	RMA14006.00.14G	RMA14006.00.14B	2,8 kg
	1,20 - 2,00 m	RMA14007.00	RMA14007.00.14G	RMA14007.00.14B	3,5 kg
90-180 Polygon	0,60 - 1,00 m	RMA14008.00	RMA14008.00.18G	RMA14008.00.18B	3,1 kg
	1,00 - 1,50 m	RMA14009.00	RMA14009.00.18G	RMA14009.00.18B	4,6 kg
	1,20 - 2,00 m	RMA14010.00	RMA14010.00.18G	RMA14010.00.18B	4,7 kg

AGRU/FRANK (Glocke passend für AGRU Adapter)					
d	RD* Rohrdeckung	Artikel-Nr. ohne Positionsanzeiger	Artikel-Nr. mit Positionsanzeiger, gelb	Artikel-Nr. mit Positionsanzeiger, blau	Gewicht
32-63 Quadrat	0,60 - 0,80 m	10088.GWC.00	10088.GWC.00.14G	10088.GWC.00.14B	1,9 kg
	0,80 - 1,20 m	14004.GWC.00	14004.GWC.00.14G	14004.GWC.00.14B	3,2 kg
	1,00 - 1,50 m	14005.GWC.00	14005.GWC.00.14G	14005.GWC.00.14B	2,5 kg
	1,20 - 1,80 m	14006.GWC.00	14006.GWC.00.14G	14006.GWC.00.14B	3,0 kg
	1,50 - 2,20 m	14007.GWC.00	14007.GWC.00.14G	14007.GWC.00.14B	3,2 kg
90-225 Quadrat	0,60 - 0,80 m	14008.GWC.00	14008.GWC.00.18G	14008.GWC.00.18B	2,7 kg
	0,80 - 1,20 m	13999.GWC.00	13999.GWC.00.18G	13999.GWC.00.18B	3,7 kg
	1,00 - 1,50 m	14014.GWC.00	14014.GWC.00.18G	14014.GWC.00.18B	3,8 kg
	1,20 - 1,80 m	14015.GWC.00	14015.GWC.00.18G	14015.GWC.00.18B	4,5 kg
	1,50 - 2,20 m	14016.GWC.00	14016.GWC.00.18G	14016.GWC.00.18B	4,9 kg

AVK Magnus (Glockenanschluss gemäß GW336)					
d	RD* Rohrdeckung	Artikel-Nr. ohne Positionsanzeiger	Artikel-Nr. mit Positionsanzeiger, gelb	Artikel-Nr. mit Positionsanzeiger, blau	Gewicht
63-180 Polygon	0,80 - 1,20 m	AVK13999.00	AVK13999.00.18G	AVK13999.00.18B	4,0 kg
	1,10 - 1,60 m	AVK14015.00	AVK14015.00.18G	AVK14015.00.18B	4,6 kg
	1,30 - 2,20 m	AVK14016.00	AVK14016.00.18G	AVK14016.00.18B	5,4 kg

*Rohrdeckungsmaße sind abhängig von der Höhe der eingesetzten Armatur, siehe S. 11.

*Sonderlängen auf Anfrage!

EINB



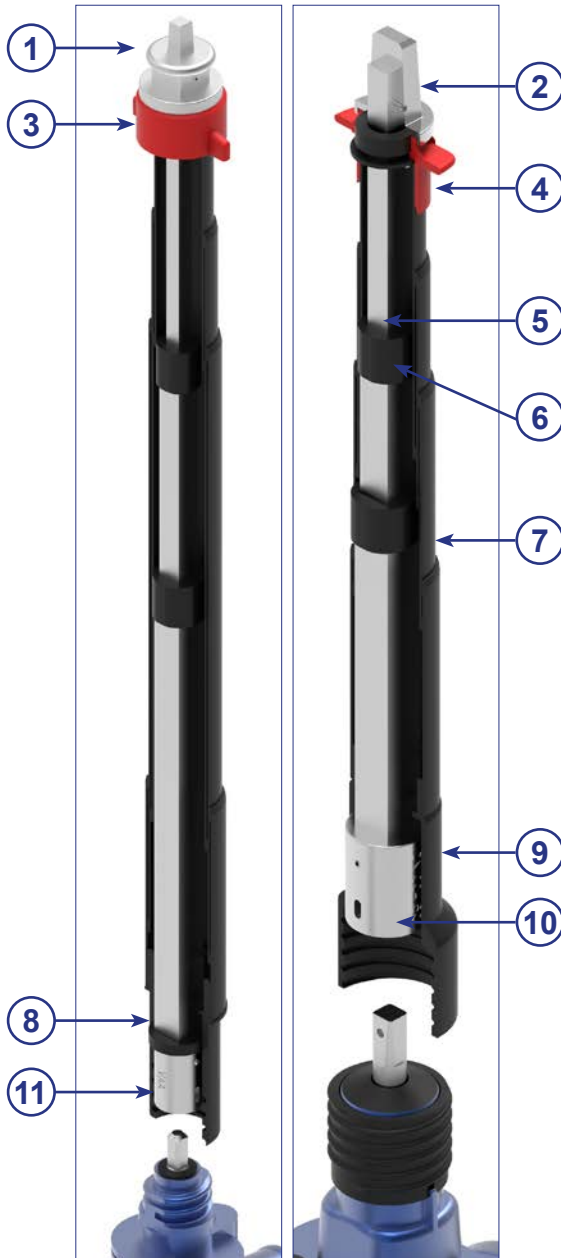
AUGARNITUREN SONDERLÖSUNGEN

INHALTSVERZEICHNIS



Tele-EBG T4 VAA & KOS mit Schraubglocke	66 - 67
Tele-EBG T3 VAA mit Schraubglocke	68 - 69
Tele-EBG T3 KOS mit Schraubglocke	70 - 71

Tele-EBG T4 VAA & KOS mit Schraubglocke



passend für Hausanschlussarmaturen

passend für Schieberarmaturen



1



Vierkantschoner VAA
SW12/14

2



Vierkantschoner KOS
SW27/32

3

3

3



Flügelkappe, Standard

4



Flügelkappe, Alternativ

8

11

5



Auszugssicherung

6



PLUS-Sicherung

7



4-fach Teleskop

8



Schraubglocke
passend für
Hausanschlussarmaturen

9



Schraubglocke
passend für
Schieberarmaturen

10



Kuppelmuffe DN40/50

11



Kuppelmuffe VAA

Tele-EBG T4 VAA mit Schraubglocke



Armatur Spindel-VKT	RD* Rohrdeckung	Gesamtlänge GL** Gestänge	Artikel-Nr.	Gewicht
Anbohrarmatur VAA SW12	0,65 - 1,00 m	0,47 - 0,82 m	21024.HAW	1,8 kg
	1,00 - 1,80 m	0,67 - 1,54 m	21069.HAW	3,9 kg

*Rohrdeckungsmaße sind abhängig von der Höhe der eingesetzten Armatur, siehe S. 11.
**Sonderlängen auf Anfrage!

PE-Schraubglocke mit formschlüssiger Verbindung zur Armatur.
Das Verstiften der Kuppelmuffe entfällt.

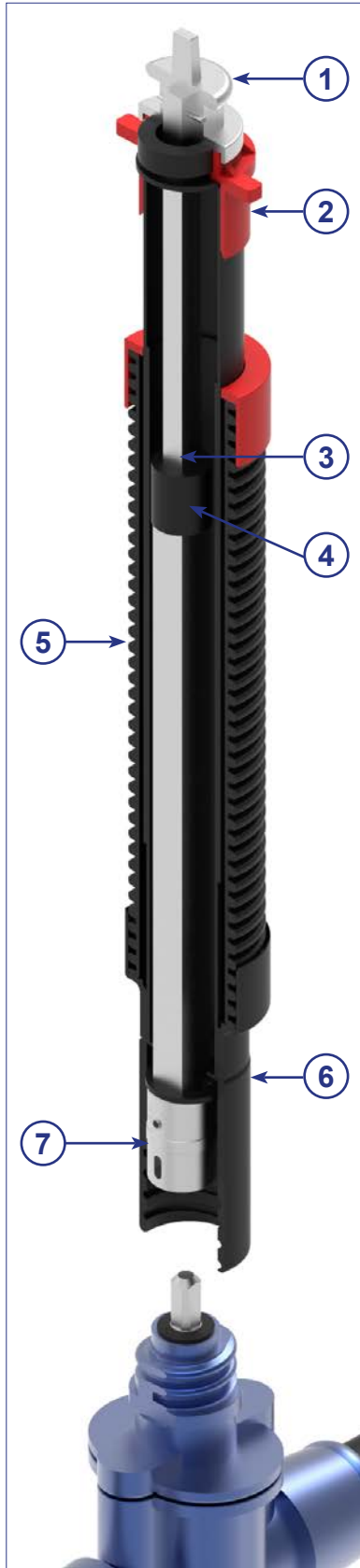
Tele-EBG T4 KOS mit Schraubglocke

Armatur Spindel-VKT	RD* Rohrdeckung	Gesamtlänge GL** Gestänge	Artikel-Nr.	Gewicht
Schieber DN40/50 SW14	0,80 - 1,15 m	0,47 - 0,82 m	21025.HAW	3,4 kg
Schieber DN65/80 SW17	0,85 - 1,20 m		21026.HAW	3,6 kg
Schieber DN100-150 SW19	0,90 - 1,25 m		21027.HAW	3,5 kg
Schieber DN200 SW24	0,98 - 1,33 m		22879.HAW	3,5 kg
Schieber DN250-350 SW27	1,09 - 1,44 m		22880.HAW	3,6 kg
Schieber DN40/50 SW14	0,95 - 1,85 m	0,67 - 1,54 m	21198.HAW	4,6 kg
Schieber DN65/80 SW17	1,00 - 1,90 m		21199.HAW	5,3 kg
Schieber DN100-150 SW19	1,10 - 1,95 m		21200.HAW	5,1 kg
Schieber DN200 SW24	1,18 - 2,05 m		22877.HAW	5,2 kg
Schieber DN250-350 SW27	1,29 - 2,16 m		22878.HAW	5,2 kg

*Rohrdeckungsmaße sind abhängig von der Höhe der eingesetzten Armatur, siehe S. 11.
**Sonderlängen auf Anfrage!

PE-Schraubglocke mit formschlüssiger Verbindung zur Armatur.
Das Verstiften der Kuppelmuffe entfällt.

Tele-EBG T3 VAA mit Schraubglocke



Vierkantschoner



Zentrierkappe



Auszugssicherung



PLUS-Sicherung



3-fach Teleskop



Schraubglocke



Kuppelmuffe

scan me!



Tele-EBG T3 VAA mit Schraubglocke



Armatur Spindel-VKT	RD* Rohrdeckung	Artikel-Nr.	Gewicht
Anbohrarmatur VAA SW12	0,75 - 1,10 m	14072.HAW	2,3 kg
	1,00 - 1,50 m	14073.HAW	3,1 kg
	1,30 - 2,00 m	14074.HAW	3,8 kg
	1,50 - 2,50 m	14075.HAW	4,5 kg

*Sonderlängen auf Anfrage!

PE-Schraubglocke mit formschlüssiger Verbindung zur Armatur.
Das Verfesten der Kuppelmuffe entfällt.

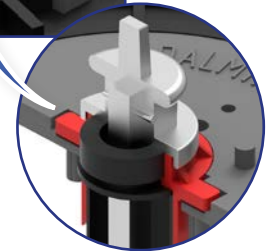
Systemlösungen



Schraubglocke auf die Armatur aufdrehen und die Kuppelmuffe fixieren. Eine Verfestigung mit der Spindel ist nicht erforderlich.



Flügelkappe formschlüssig auf das DALMINEX Einbausystem setzen (siehe S. 97).



Tele-EBG T3 KOS mit Schraubglocke



scan me!



Tele-EBG T3 KOS mit Schraubglocke

Armatur Spindel-VKT	RD* Rohrdeckung	Artikel-Nr.	Gewicht
Schieber DN40/50 SW14	0,75 - 1,00 m	14076	3,2 kg
	1,00 - 1,45 m	14077	4,4 kg
	1,30 - 2,05 m	14078	5,9 kg
	1,70 - 2,50 m	20325	7,9 kg
Schieber DN65/80 SW17	0,75 - 1,00 m	14079	3,3 kg
	1,00 - 1,40 m	14080	4,4 kg
	1,30 - 2,00 m	14081	5,6 kg
	1,70 - 2,50 m	20326	7,5 kg
Schieber DN100-150 SW19	0,75 - 1,00 m	14082	2,9 kg
	1,00 - 1,30 m	14083	4,1 kg
	1,30 - 1,90 m	14084	5,4 kg
	1,70 - 2,50 m	20327	7,4 kg
Schieber DN200 SW24	1,10 - 1,35 m	14085	4,5 kg
	1,30 - 1,85 m	14086	6,0 kg
	1,70 - 2,50 m	14112	9,5 kg
Schieber DN250/300 SW27 mit Rundglocke	1,20 - 1,50 m	14087	5,0 kg
	1,50 - 1,80 m	14088	6,8 kg
	2,00 - 2,50 m	20328	9,3 kg

***Sonderlängen auf Anfrage!**

PE-Schraubglocke mit formschlüssiger Verbindung zur Armatur.
Das Verstiften der Kuppelmuffe entfällt.

Systemlösungen



Schraubglocke auf die Armatur aufdrehen und die Kuppelmuffe fixieren. Eine Verstiftung mit der Spindel ist nicht erforderlich.



Flügelkappe formschlüssig auf das DALMINEX Einbausystem setzen (siehe S. 97).

Z
EBG - K



DALMINEX

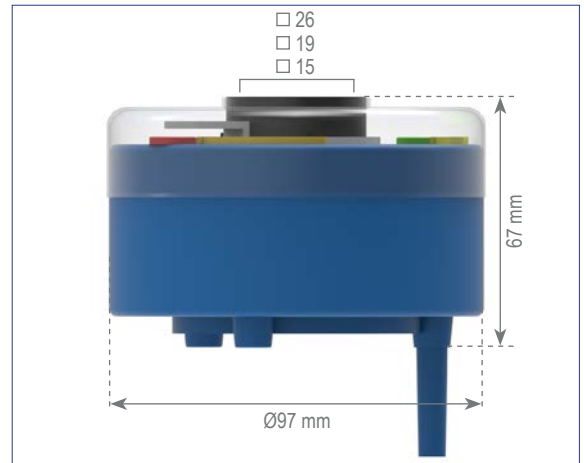
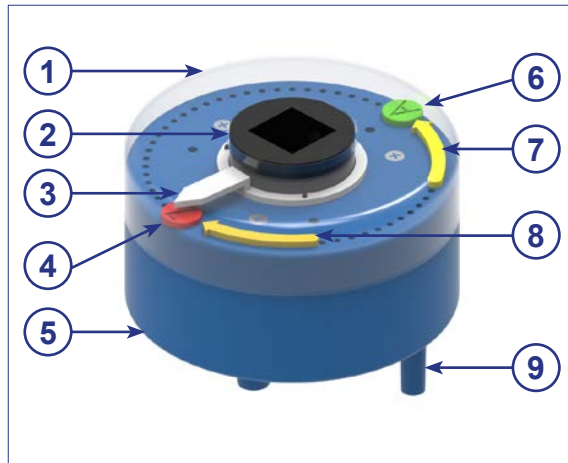
GmbH

ZEIGERWERKE & ENNZEICHNUNG

INHALTSVERZEICHNIS

Mechanisches Räderzeigerwerk aus Kunststoff	74 - 75
Mechanisches Räderzeigerwerk aus Edelstahl	76 - 77
Elektrisches Räderzeigerwerk aus Edelstahl	78 - 81
Positionsanzeiger aus Kunststoff	82
Markierungsscheiben	83
RFID Technik (Radio Frequency Identification)	84 - 85
Sicherungskappen	86
Schließvorrichtungen	87

Mechanisches Räderzeigerwerk aus Kunststoff



①



Schutzhaube,
transparent aus PE
Material: PE
Austauschbares Ersatzteil

②



Ritzel mit Aufnahme für
Schlüsselstange
Material: PE

③



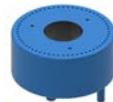
Zeiger, weiss
Material: PE

④



Markierungsstecker
rot (Z)
Material: PA
Austauschbares Ersatzteil

⑤



Gehäuse aus PE-
Spritzguss und Deckel mit
Lochkreis für
Markierungsstecker
Material: PE

⑥



Markierungsstecker
grün (A)
Material: PA
Austauschbares Ersatzteil

⑦



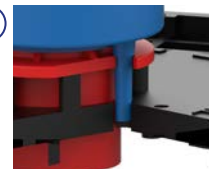
Richtungspfeil
gelb (links)
Material: PE
Austauschbares Ersatzteil

⑧



Richtungspfeil gelb
(rechts)
Material: PE
Austauschbares Ersatzteil

⑨



Arretierungsstift für
Hülsrohrkappe bzw.
DALMINEX-Tragplatte
Material: PE



Mechanisches Räderzeigerwerk aus Kunststoff

max. U/Hub	Vierkantaufnahme	EBG	Artikel-Nr.	Gewicht
81	15 mm	DN40/50	13930	0,2 kg
81	19 mm	DN65-150	13931	0,2 kg
81	26 mm	DN175-300	13932	0,2 kg



DALMINEX Einbausystem

DALMINEX Tragplatte (passend zur Arretierung für Zeigerwerke)

Material	Artikel-Nr.	Gewicht
Kunststoff	12601.01	14,0 kg



DALMINEX Fixierscheibe passend für DALMINEX Tragplatte

Material	Artikel-Nr.	Gewicht
Kunststoff	12602.01	1,16 kg



Straßenkappe gemäß DIN 4056 Typ 2

Material	Artikel-Nr.	Gewicht
Kunststoff	4056-2.WK	12,1 kg



Volle Funktion und Gewährleistung durch fachgerechten Einbau des DALMINEX Einbausystems.



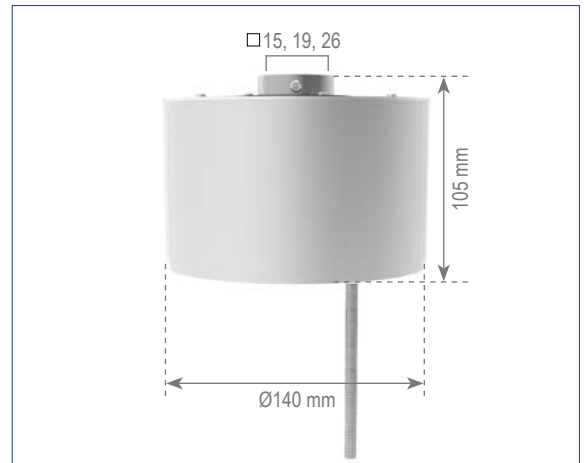
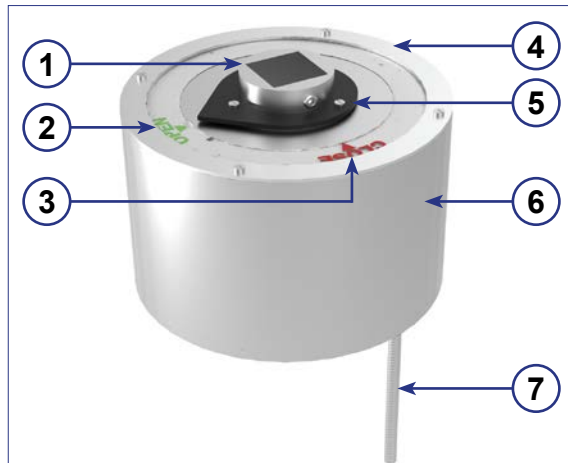
Straßenkappe DIN 4056 Typ 2

Austauschbare Ersatzteile

Bezeichnung	Artikel-Nr.	Gewicht
Schutzhaube	13913.19	0,52 kg
Auf-/Zu Kennzeichnungssatz rot/grün	13933.01	0,01 kg
Richtungspfeil, gelb, links	13933.02-L	0,01 kg
Richtungspfeil, gelb, rechts	13933.02-R	0,01 kg

Achtung! DALMINEX Zeigerwerke können nicht nachträglich auf die Einbaugarnitur aufgebaut werden!

Mechanisches Räderzeigerwerk aus Edelstahl



①



Ritzel mit Aufnahme für Schlüsselstange
Material: Zinkdruckguss

②



Markierungsscheibe (OPEN)
Material: PMMA
Austauschbares Ersatzteil

③



Markierungsscheibe (CLOSE), transparent
Material: PMMA
Austauschbares Ersatzteil

④



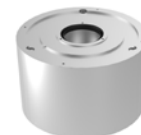
Haltescheibe
Material: 1.4301
Austauschbares Ersatzteil

⑤



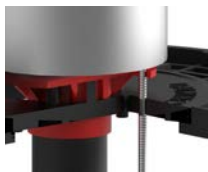
Zeiger, schwarz
Material: S235JR epoxy

⑥



Gehäuse
Material: 1.4301

⑦



Arretierungsstift für Zentrierkappe bzw. DALMINEX-Tragplatte
Material: 1.4301

scan me!



Mechanisches Räderzeigerwerk aus Edelstahl

max. U/Hub	Vierkantaufnahme		Gewicht
	□ 19 mm	□ 26 mm	
14	13019.14RZW	13026.14RZW	5,0 kg
47	13019.47RZW	13026.47RZW	5,0 kg
140	13019.140RZW	13026.140RZW	5,0 kg
470	13019.470RZW	13026.470RZW	5,0 kg



DALMINEX Einbausystem

DALMINEX Tragplatte (passend zur Arretierung für Zeigerwerke)

Material	Artikel-Nr.	Gewicht
Kunststoff	12601.01	14,0 kg



DALMINEX Fixierscheibe passend für DALMINEX Tragplatte

Material	Artikel-Nr.	Gewicht
Kunststoff	12602.01	1,16 kg

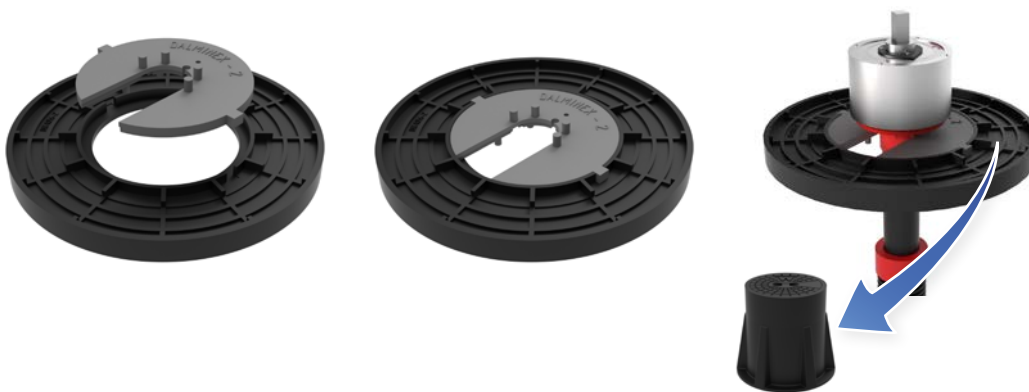


Straßenkappe gemäß DIN 4056 Typ 2

Material	Artikel-Nr.	Gewicht
Kunststoff	4056-2.WK	12,1 kg



Volle Funktion und Gewährleistung durch fachgerechten Einbau des DALMINEX Einbausystems.



Straßenkappe DIN 4056 Typ 2

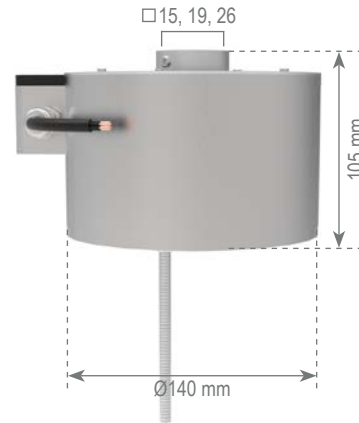
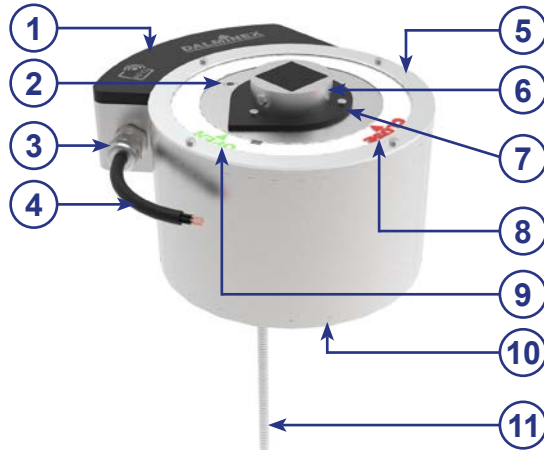
Austauschbare Ersatzteile

Bezeichnung	Artikel-Nr.	Gewicht
Markierungsscheibe (OPEN)	O-22794	0,004 kg
Markierungsscheibe (CLOSE)	C-22794	0,004 kg
Haltescheibe	22794	0,01 kg

Achtung! DALMINEX Zeigerwerke können nicht nachträglich auf die Einbaugarnitur aufgebaut werden!

Technische Änderungen vorbehalten!

Elektrisches Räderzeigerwerk aus Edelstahl



RFID Scheibe



Gewindestift M8x10 mm
Material: 1.4301



Zugentlastung



Steuerkabel
(Wasserdicht)



Haltescheibe
Material: 1.4301
Austauschbares Ersatzteil



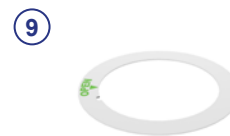
Ritzel mit Aufnahme für
Schlüsselstange
Material: Zinkdruckguss



Zeiger, schwarz
Material: S235JR epoxy



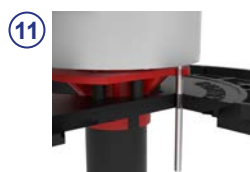
Markierungsscheibe
(CLOSE), transparent
Material: PMMA
Austauschbares Ersatzteil



Markierungsscheibe
(OPEN)
Material: PMMA
Austauschbares Ersatzteil



Gehäuse
Material: 1.4301



Arretierungsstift für
Hülsrohrkappe bzw.
DALMINEX-Tragplatte
Material: 1.4301

scan me!



Elektrisches Räderzeigerwerk aus Edelstahl

max. U/Hub	Vierkantaufnahme		Gewicht
	□ 19 mm	□ 26 mm	
14	13019.14EZW	13026.14EZW	5,9 kg
47	13019.47EZW	13026.47EZW	5,9 kg
140	13019.140EZW	13026.140EZW	5,9 kg
470	13019.470EZW	13026.470EZW	5,9 kg

DALMINEX Einbausystem

DALMINEX Tragplatte (passend zur Arretierung für Zeigerwerke)

Material	Artikel-Nr.	Gewicht
Kunststoff	12601.01	14,0 kg



DALMINEX Fixierscheibe passend für DALMINEX Tragplatte

Material	Artikel-Nr.	Gewicht
Kunststoff	12602.01	1,16 kg



Straßenkappe gemäß DIN 4056 Typ 2

Material	Artikel-Nr.	Gewicht
Kunststoff	4056-2.WK	12,1 kg



Volle Funktion und Gewährleistung durch fachgerechten Einbau des DALMINEX Einbausystems.



Straßenkappe DIN 4056 Typ 2

Austauschbare Ersatzteile

Bezeichnung	Artikel-Nr.	Gewicht
Markierungsscheibe (OPEN)	O-22794	0,004 kg
Markierungsscheibe (CLOSE)	C-22794	0,004 kg
Haltescheibe	22794	0,01 kg

Achtung! DALMINEX Zeigerwerke können nicht nachträglich auf die Einbaugarnitur aufgebaut werden!

Technische Änderungen vorbehalten!

Elektrisches Räderzeigerwerk aus Edelstahl



Mit Reed-Kontaktschalter zur Leitungsüberwachung Auf- und Zustellung.

Edelstahlgehäuse zum Aufbau auf eine Einbaugarnitur im Erd- oder Schachteinbau

- ◆ wasserdicht gem. Schutzart IP68 DIN 40050
- ◆ Schrauben und Verbindungsteile aus nichtrostendem Stahl
- ◆ Innenseite gefettet
- ◆ Elektrische Bauteile versiegelt mit 3M Gießharz
- ◆ wartungsfrei
- ◆ Temperaturbereich -40 bis +105 °C
- ◆ passend für Straßenkappe DIN 4056-2

360° Einstellintervalle*:

- ◆ 0 – 47 U/Hub
 - ◆ 0 – 140 U/Hub
 - ◆ 0 – 470 U/Hub
- *Weitere Möglichkeiten auf Anfrage*

Verfügbar für Vierkantgestänge*:

- ◆ 18x18 mm
 - ◆ 25x25 mm
- *Weitere Möglichkeiten auf Anfrage*

Verfügbar für Rundgestänge:

- ◆ Auf Anfrage

Elektrische Daten

Reed-Kontaktschalter, je ein Wechselkontakt für Auf- und Zustellung
 Schaltspannung: Ξ 1 V bis 20 V
 Schaltleistung: 100 VA bei max. 500 mA
 Schutzart: mind. IP68, DIN 40050

Anschluss:

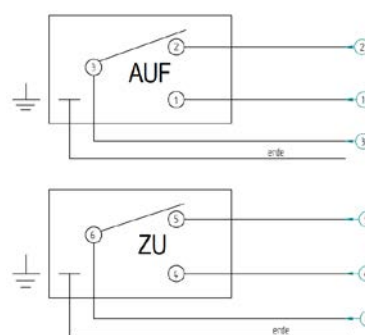
Steuerkabel (7x0,5mm²)
 Länge 1,5m (auf Wunsch andere Länge möglich)

Montageanweisung:

- ◆ Die Verschaltung und der Einbau der Zeigerwerke muss immer durch eine Fachkraft erfolgen
- ◆ Die Anschlusskabel der Schalter müssen frei nach unten hängen. Sie dürfen weder nach oben gezogen noch geknickt werden
- ◆ Die Kabelenden müssen wasserdicht (z.B. mit Gießharzmuffe) gegen Feuchtigkeit geschützt sein
- ◆ Die Straßenkappe muss so eingebaut sein, dass eingedrungenes Wasser zügig abfließen kann
- ◆ Die Kabelenden dürfen nicht im Wasser liegen, Wasser dringt durch das Kabel bis in das Schaltergehäuse vor
- ◆ Die Schalter dürfen nicht in ozonhaltigem Medium eingesetzt werden - Ozon lässt die Isolierung der Schalter porös und damit undicht werden
- ◆ Die eingesetzten Schalter sind nach Schutzgrad IP68 ausgeführt

Bei einer Nichtbeachtung der Montageanweisungen kann die Firma DALMINEX keinerlei Gewährleistung übernehmen. Gewährleistungsanspruch nur mit Original DALMINEX-Einbaugarnitur möglich. Außerdem empfehlen wir Ihnen für den sicheren Einbau und die zuverlässige Funktionalität unser DALMINEX-Einbausystem.

Schaltplan:



OFFEN 2/3
 STÖRUNG 1/3

GESCHLOSSEN 5/6
 STÖRUNG 4/6

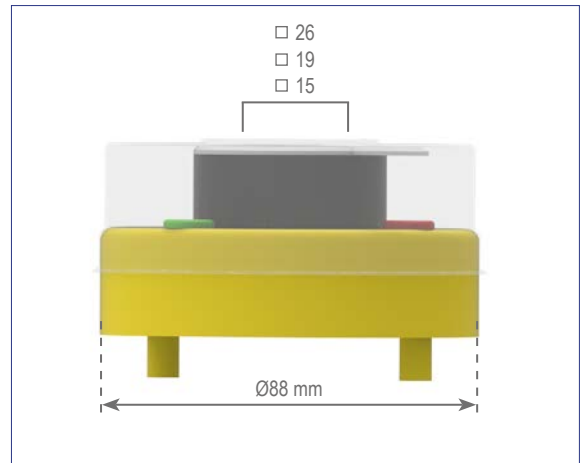
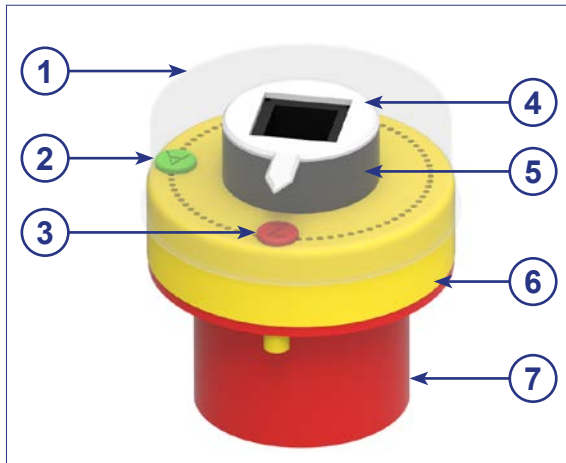
scan me!



Einbaubeispiel



Positionsanzeiger aus Kunststoff



Übersetzung	passend zu Vierkantstahl	Artikel-Nr. gelb	Artikel-Nr. blau	Gewicht
1:1	14x14 mm	13914.14G	13914.14B	0,09 kg
1:1	18x18 mm	13914.18G	13914.18B	0,09 kg
1:1	25x25 mm	13914.25G	13914.25B	0,09 kg

Arretierung durch vorbereitete DALMINEX Zentrierkappe oder durch DALMINEX-Tragplatte, siehe S.97.
Achtung! DALMINEX Zeigerwerke können nicht nachträglich auf die Einbaugarnitur aufgebaut werden!



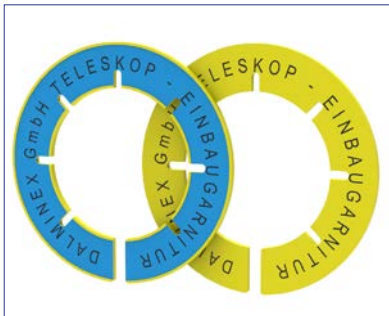
Markierungsscheiben (verdreh sicher)



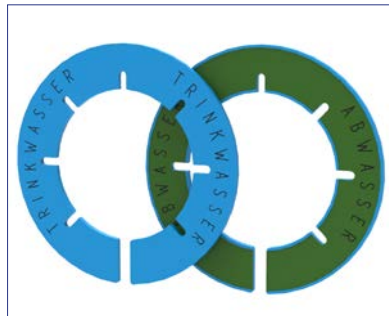
Beschriftung	Farbe	Artikel-Nr.	Gewicht
Dalminex Teleskop	blau/gelb	2314006-05	0,01 kg
PE-Druckbohrventil	blau/gelb	2314006-09	0,01 kg
PE-Kugelhahn 1/4 Umdrehung	blau/gelb	2314006-08	0,01 kg
1/2 Umdrehung	blau/grün	2314006-07	0,01 kg
Trink- / Abwasser	blau/grün	2314006-04	0,01 kg
1/2 Umdrehungen	blau/weiß	2314005.01	0,01 kg
Bitte nicht öffnen	blau	4067.01	0,01 kg
ohne	blau/gelb	2314006-11	0,01 kg
Achtung Kugelhahn	rot	2314006-FRA	0,01 kg
Achtung nicht öffnen!	rot	2314006-06	0,01 kg
Geothermie Vorlauf / Geothermie Rücklauf	rot/grün	21474	0,01 kg

Individuelle Bedruckung ab 100 Stück Mindestbestellmenge!

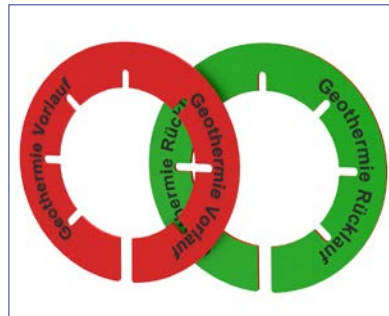
Beispiele für bedruckte Markierungsscheiben



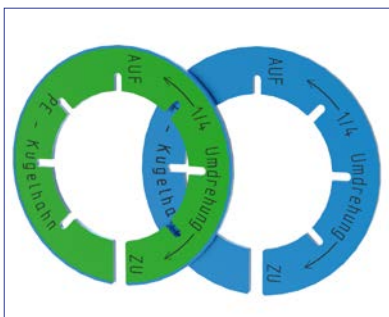
Dalminex Teleskop - blau/gelb
Artikel-Nr. 2314006-05



Trink- / Abwasser - blau/grün
Artikel-Nr. 2314006-04



Geothermie Vorlauf/Rücklauf - rot/grün
Artikel-Nr. 21474



PE-Kugelhahn 1/4 Umdrehung - blau/gelb
Artikel-Nr. 2314006-08



Achtung nicht öffnen! - rot (beidseitig)
Artikel-Nr. 2314006-06



Ihr individueller Text
(ab 100 Stück Mindestbestellmenge)

scan me!





RFID Technik (Radio Frequency Identification)

Einbaugarnitur mit integriertem RFID-/NFC-Chip

Die Einbaugarnitur ist ab sofort optional mit einem integrierten RFID-Chip ausgestattet, der eine einfache und zuverlässige digitale Identifikation ermöglicht. Der Chip arbeitet im NFC-Standard (Near Field Communication) und kann mit handelsüblichen Smartphones oder geeigneten Lesegeräten kontaktlos ausgelesen sowie – je nach Ausführung – auch beschrieben werden.

Der Datenaustausch erfolgt über kurze Distanzen (typisch wenige Zentimeter), wodurch eine gezielte und sichere Erfassung direkt am Bauteil gewährleistet ist. Auf dem Chip können beispielsweise Informationen wie Einbauort, Typ, Seriennummer, Wartungsdaten oder individuelle Betreiberdaten gespeichert und jederzeit aktualisiert werden.

Für den Einsatz im unterirdischen Bereich ist der RFID-Chip robust und dauerhaft gegen Feuchtigkeit geschützt. Er ist in die Spitze eines flexiblen Fähnchens integriert, das sich am Kopf der Einbaugarnitur befindet. Nach dem Öffnen der Straßenkappe kann dieses Fähnchen einfach herausgezogen werden, sodass der Chip optimal positioniert ist und komfortabel mit einem mobilen Gerät ausgelesen werden kann. Diese Lösung ist für alle Einbaugarnituren Typen der Firma DALMINEX erhältlich.

Diese Lösung erleichtert die digitale Dokumentation, Wartung und Bestandsverwaltung erheblich und ermöglicht eine moderne, effiziente Erfassung von Infrastrukturdaten – direkt vor Ort und ohne zusätzlichen Aufwand.



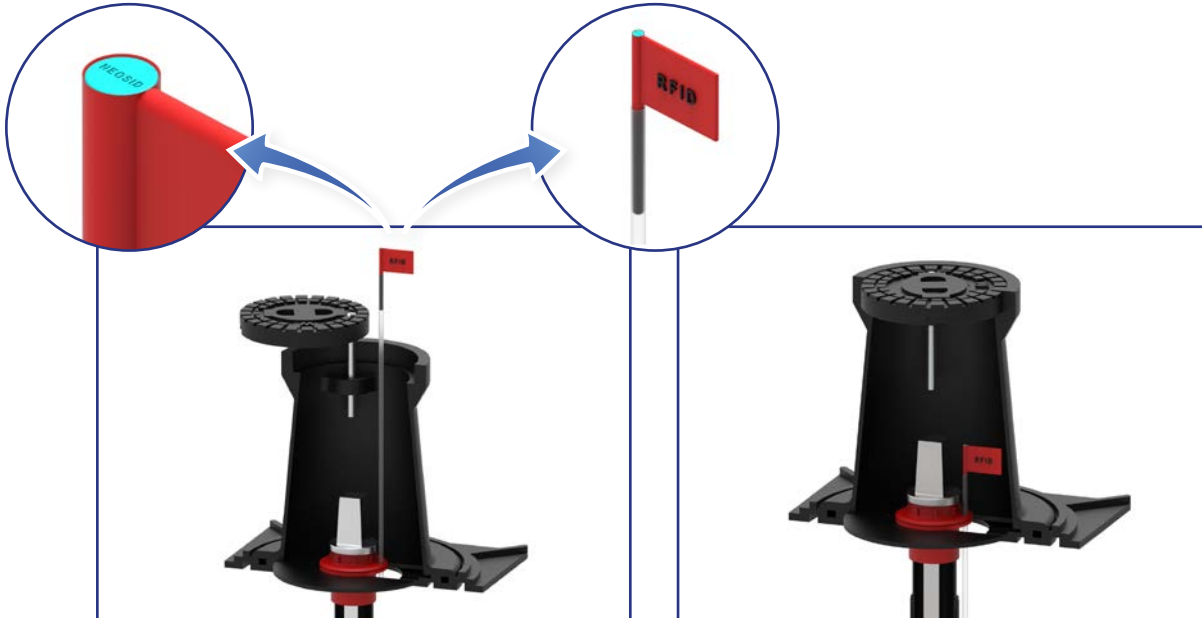
scan me!



RFID Technik (Radio Frequency Identification)

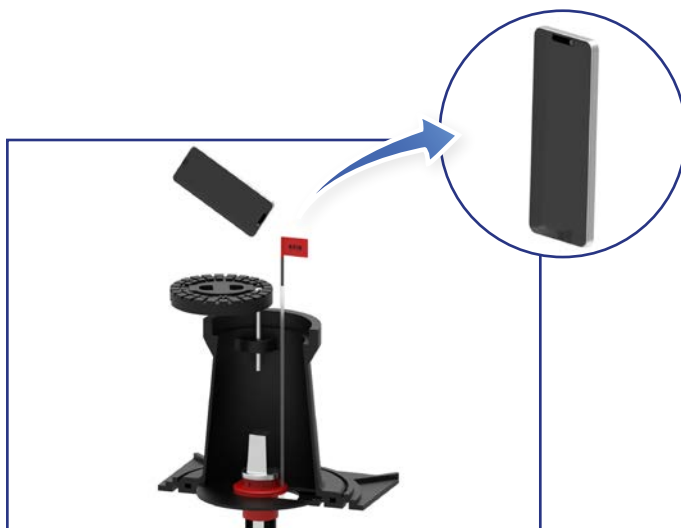
RFID-/NFC-Chip

Ausziehbare Fahne



Einbaugarnitur mit integriertem RFID-/NFC-Chip geöffnet.

Einbaugarnitur mit integriertem RFID-/NFC-Chip geschlossen.



App-fähiges Smartphone

Mit einem App-fähigen Smartphone den Chip ganz bequem scannen.

Sicherungskappen für Einbaugarnituren

Typ	Farbe	Aufschrift	Artikel-Nr.	Gewicht
VAA	rot	nicht öffnen / do not open	19100	0,06 kg
Schieber	rot	nicht öffnen / do not open	19111	0,20 kg
VAA	blau	nicht öffnen / do not open	19119	0,06 kg
Schieber	blau	nicht öffnen / do not open	19118	0,20 kg
VAA	gelb	nicht öffnen / do not open	19008	0,06 kg
Schieber	gelb	nicht öffnen / do not open	19009	0,20 kg
VAA	blau	ohne	19114	0,06 kg
Schieber	blau	ohne	19115	0,20 kg
VAA	gelb	ohne	19116	0,06 kg
Schieber	gelb	ohne	19117	0,20 kg



Individuelle Bedruckung ab 100 Stück Mindestbestellmenge!



Sicherungskappe VAA - rot
Artikel-Nr. 19100



Sicherungskappe KOS - rot
Artikel-Nr. 19111



Sicherungskappe VAA - blau
Artikel-Nr. 19119



Sicherungskappe KOS - blau
Artikel-Nr. 19118



Sicherungskappe VAA - gelb
Artikel-Nr. 19008



Sicherungskappe KOS - gelb
Artikel-Nr. 19009



scan me!



Schließvorrichtung für Einbaugarnituren



Schließvorrichtung VAA



Schließvorrichtung KOS

Schließvorrichtung VAA

Bezeichnung	Artikel-Nr.	Gewicht
für EBG Vierkant 12/14 mm	17000	0,4 kg
für EBG Dreikant 15/18 mm	17010	0,4 kg
Vorhängeschloss	17020	0,2 kg
Schlüssel, gleichschließend, 1 Stück*	17020.S	0,2 kg

Schließvorrichtung KOS

Bezeichnung	Artikel-Nr.	Gewicht
für EBG Vierkant 27/32 mm	17100	2,2 kg
für EBG Dreikant 33/43 mm	17101	2,2 kg
Vorhängeschloss	17020	0,2 kg
Schlüssel, gleichschließend, 1 Stück*	17020.S	0,2 kg

***Gleichschließende Ersatzschlüssel nachbestellbar!**

scan me!





CHROM
MADE

S201300
DVI

IANA
GER

BETÄTIGUNGSSCHLÜSSEL

INHALTSVERZEICHNIS

JUWEL-Akku Schieberdrehmaschine	90 - 91
DIN 3223:Betätigungsschlüssel A	92
DIN 3223:Betätigungsschlüssel B	92
DIN 3223:Betätigungsschlüssel C, D, E	92
Betätigungsschlüssel C/E ähnlich DIN 3223	92
Sicherheits-Handradschlüssel	92
Deckelhaken	93
Handräder	93
Schraubensets	93

Schieberdrehmaschine TQ-065 & TQ-095



JUWEL Akku-Schieberdrehmaschine TQ-065

Bezeichnung	Artikel-Nr.	Gewicht
Leistung: 50 - 650 Nm Antriebsvierkant: 3/4"	24192	5,0 kg

JUWEL Akku-Schieberdrehmaschine TQ-095

Bezeichnung	Artikel-Nr.	Gewicht
Leistung: 100 - 950 Nm Antriebsvierkant: 3/4" / 1"	24193	6,0 kg



Im Lieferumfang enthalten:

- ◆ Prüfzertifikat
- ◆ Drehmomenttabelle
- ◆ Bedienungsanleitung
- ◆ Werkzeugkoffer (Stahl) mit konturierter Schaumstoffeinlage
- ◆ Schnellladegerät
- ◆ 2 Akkus auf der Bosch Pro Core AMP Share Basis

Zubehör für Schieberdrehmaschine TQ-065

Bezeichnung	Artikel-Nr.	Gewicht
Adapter 1" innen auf 3/4" außen	24209	0,6 kg
Anbau Umdrehungszähler digital	24200	1,0 kg
Fußabstützung, ein Mann, teleskopierbar 750-1200mm	24198	9,2 kg
Handabstützung, ein Mann, teleskopierbar	24207	2,2 kg
Handabstützung, zwei Mann, teleskopierbar 400-700mm	24206	2,6 kg
Netzadapter 18V / 230V	24197	0,65 kg
Schiebernuss für Handräder Universell 3 - 7 Sp. Flache Ausführung Ø200mm	24199	2,4 kg
Schiebernuss für Handräder Universell 3 - 7 Sp. Lange Ausführung Ø200mm	24195	3,0 kg
Schiebernuss für Handräder Universell 3 - 7 Sp. Flache Ausführung Ø130mm	24202	1,3 kg
Stahlblechkasten f. Schieberzubehör	24205	16,0 kg
Stahlblechkasten f. Schieberzubehör Sondermaß	24196	-
Verlängerung teleskopierbar 2000-2700mm 3/4" mit Kardangelen	24201	10,4 kg
Verlängerung teleskopierbar 1100-1800mm 3/4" mit Kardangelen	24203	6,6 kg
Verlängerung teleskopierbar 1100-1800mm 3/4" ohne Kardangelen	24208	6,3 kg
Vorsatzgetriebe für TQS-065	24194	4,5 kg

scan me!





BETÄTIGUNGSSCHLÜSSEL

DIN 3223: Betätigungsschlüssel A für Hydranten

Material	Artikel-Nr.	Gewicht	VE
GJS400-15	12146.00	1,3 kg	10/Karton

VE = Lieferung nur in Verpackungseinheiten!



DIN 3223: Betätigungsschlüssel B für Überflurhydranten

Material	Artikel-Nr.	Gewicht	VE
GJS400-15	13099	1,5 kg	10/Karton

VE = Lieferung nur in Verpackungseinheiten!



DIN 3223: Betätigungsschlüssel C, D, E

DIN 3223	passend für	Länge*	Breite	Material	Artikel-Nr.	Gewicht	VE
Form E	Anbohrarmaturen	750 mm (1)	320 mm	S235JR	13429	1,5 kg	-
Form E	Anbohrarmaturen	1000 mm (2)	320 mm	S235JR	13429.03	2,1 kg	200/GiBo
Form C	UF-Hydranten+Schieber	1150 mm (1+2)	420 mm	S235JR	13428	5,8 kg	100/GiBo
Form C	UF-Hydranten+Schieber	1150 mm	620 mm	S235JR	13428.01	6,4 kg	60/GiBo
Form D	Schieber DN500/600	1100 mm	1000 mm	S235JR	13430	14,5 kg	-

*(1) DIN, (2) Standard

Andere Ausführungen auf Anfrage.

VE = Lieferung nur in Verpackungseinheiten!



Betätigungsschlüssel ähnlich DIN 3223 C/E für GAS-Sicherheitsschoner

DIN 3223	passend für	Länge	Material	Artikel-Nr.	Gewicht
Form C	Dreikantschoner 33/43	1100 mm	S235JR	13428.04	5,7 kg
Form E	Dreikantschoner 15/18	750 mm	S235JR	13429.01	2,0 kg
Form C	VKT.-Schoner Stift 6x60	1100 mm	S235JR	13428.09	6,4 kg
Form E	UF-Hydranten+Schieber	750 mm	S235JR	13429.06	1,5 kg



Sicherheits-Handradschlüssel

DN	Länge	Artikel-Nr.	Gewicht
50-150	340 mm	13920	0,7 kg
125-250	450 mm	13921	1,0 kg
250-400	620 mm	13922	1,7 kg
350-900	800 mm	13926	2,2 kg



scan me!

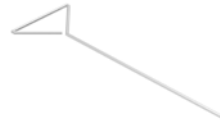


Deckelhaken, verzinkt

für Schachtabdeckung					
Rundstahl Ø	Griff	Länge	Material	Artikel-Nr.	Gewicht
16 mm	150 mm	600 mm	S235JR	12149.02	1,8 kg
16 mm	150 mm	800 mm	S235JR	12149.01	2,1 kg



für Straßenkappen					
Rundstahl Ø	Griff	Länge	Material	Artikel-Nr.	Gewicht
16 mm	150 mm	600 mm	S235JR	12149.03	1,9 kg
16 mm	150 mm	800 mm	S235JR	12149.04	2,2 kg



Handrad aus ergonomisch geformtem Metall, blau RAL 5015

DN	SW	Ø	Artikel-Nr. blau*	Gewicht
40/50	14/17	200 mm	13888.00	0,8 kg
65/80	17/19	250 mm	13889.00	1,3 kg
100-150	19/22	300 mm	13890.00	1,8 kg
175/200	24/27	400 mm	13891.00	3,5 kg
250-350	27/32	400 mm	13893.00	3,5 kg
400/450	32/36	400 mm	13894.00	3,5 kg
400/450	32/36	630 mm	13895.00	10,0 kg



*andere Farben auf Anfrage

Handrad aus Guss, DIN 3220, GG20

DN	SW	Ø	Artikel-Nr. schwarz*	Gewicht
40/50	14/17	200 mm	1081092	2,1 kg
65/80	17/19	250 mm	1081095	4,0 kg
100-150	19/22	315 mm	1081099	6,3 kg
175/200	24/27	400 mm	1081103	10,4 kg
250-350	27/32	500 mm	1081106	15,0 kg



*andere Farben auf Anfrage

Schraubensets zur Befestigung der Handräder

DN	SW	Schraube 1*	Schraube 2*	Artikel-Nr.	Gewicht
40/50	14	M8x16 mm	M6x12 mm	21825	0,03 kg
65-150	17/19	M10x16 mm	M8x16 mm	21826	0,04 kg
175-300	24/27	M12x20 mm	M10x25 mm	21827	0,08 kg
400/450	27/32	M12x20 mm	-	10174	0,10 kg



*inkl. Unterlegscheibe

scan me!





ZUBEHÖR

INHALTSVERZEICHNIS

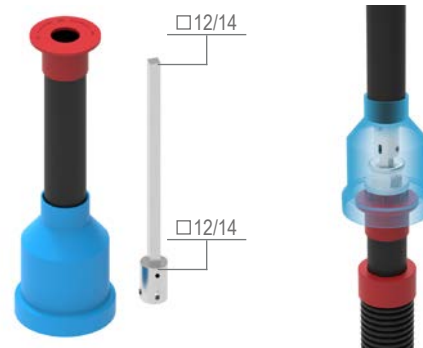
Verlängerung VAA	96
Verlängerung Schieber	96
Straßenkappe	97
Tragplatten	97
Fixierscheiben	97
Abschlusskappen	98
Zentrierkappen	98
Glockendichteinsätze	98
Verbindungsteile:	
Clip-Stifte, Kerbstifte, Spannstifte, Splinte, Stellringe	99
Vierkantschoner / Dreikantschoner	100 - 101
Kuppelmuffen	102 - 103

Verlängerungen für Einbaugarnituren VAA



Verlängerung L	Artikel-Nr.	Gewicht
VAA 100 mm	13145	0,5 kg
VAA 150 mm	13245	0,5 kg
VAA 200 mm	13136	0,6 kg
VAA 250 mm	13266	0,7 kg
VAA 300 mm*	13146	0,7 kg
VAA 350 mm*	13348	0,7 kg
VAA 400 mm*	13147	0,8 kg
VAA 450 mm*	13349	0,8 kg
VAA 500 mm*	13148	0,9 kg

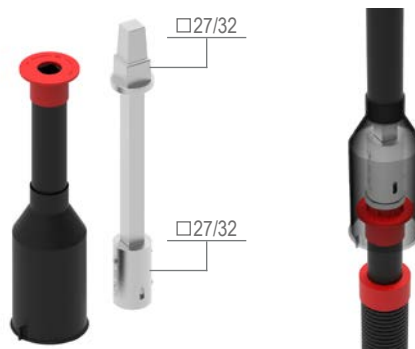
*inklusive Hülsrohr



Verlängerungen für Einbaugarnituren KOS

Verlängerung L	Artikel-Nr.	Gewicht
KOS 100 mm	13109	2,3 kg
KOS 150 mm	13110	2,5 kg
KOS 200 mm	13111	2,8 kg
KOS 250 mm	13345	3,1 kg
KOS 300 mm*	13112	3,5 kg
KOS 400 mm*	13346	4,1 kg
KOS 500 mm*	13347	4,5 kg

*inklusive Hülsrohr



scan me!



Straßenkappen



Straßenkappe ähnlich DIN 4056

Material	Artikel-Nr.	Gewicht
Kunststoff	4056.WK	6,0 kg
Guss	4056.W2	13,0 kg



Straßenkappe ähnlich DIN 4057

Material	Artikel-Nr.	Gewicht
Kunststoff	4057.WK	13,0 kg
Guss	4057.W2	13,0 kg



Straßenkappe DIN 4056-2

Material	Artikel-Nr.	Gewicht
Kunststoff	4056-2.WK	12,1 kg



DALMINEX Tragplatte und DALMINEX Fixierscheibe

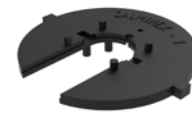
DALMINEX Tragplatte (passend zur Arretierung für Zeigerwerke)

Material	Artikel-Nr.	Gewicht
Kunststoff	12601.01	14,0 kg



DALMINEX Fixierscheibe passend für DALMINEX Tragplatte

Material	Artikel-Nr.	Gewicht
Kunststoff	12602.01	1,16 kg



scan me!



Abschlusskappen



Maße	Farbe	Artikel-Nr.	Gewicht
Ø50xØ36mm	blau	12318.02	0,01 kg
Ø50xØ36mm	rot	12318.03	0,01 kg
Ø54xØ36mm	blau	12321.02	0,01 kg
Ø54xØ36mm	rot	12321.03	0,01 kg



Dichtscheibe enthalten, Stangenaufnahme bei Bestellung angeben

Zentrierkappen

Maße für Hülsrohr	Farbe	Artikel-Nr.	Gewicht
Ø50mm	rot	13789.03	0,04 kg
Ø54mm	blau	13790.14	0,04 kg
Ø54mm	gelb	13790.02	0,04 kg
Ø54mm	rot	13790.13	0,04 kg
Ø54mm	schwarz	13790.10	0,04 kg



Dichtscheibe enthalten, Stangenaufnahme bei Bestellung angeben

Glockendichteinsätze

passend für Armatur	Bezeichnung	Material	Artikel-Nr.	Gewicht
EWE, VAG	Typ I	PE	12511.01	0,04 kg
AVK-Mittelmann SVK VA	Einsatz für Typ I	PE	12511.02	0,01 kg
Z-Schelle Keulahütte Lüneburg	Typ II	PE	12511.03	0,03 kg
ERHARD (Halbrund)	Typ III	PE	12511.04	0,04 kg
EWE	-	PE	12511.00	0,01 kg
ASP, VOIGT, Friatec DAV d63 AVK Hausanschlussarmatur	Typ IV	PE	12511.05	0,05 kg
Hawle (Gewinde)	Typ VI	PE	12511.07	0,05 kg
Belgicast Innen	Typ III (Ø41 mm)	PE	12511.41	0,09 kg
FUCOLI	Ø81x46 mm	PE	12511.08	0,01 kg
Universal VAA	Ø81x36 mm	EPDM	12511.09	0,01 kg
Universal DN40-150	Ø81x36 mm	EPDM	12514.11K	0,01 kg
Universal DN200-350	Ø100x36 mm	EPDM	12514.14	0,01 kg
AWP	Schraubgewinde DVGW GW336	PE	12514.15	0,01 kg



Clip-Stifte



Bezeichnung	Artikel-Nr.	Gewicht
Clip-Stift Hausanschluss	100317	0,01 kg
Clip-Stift Schieber DN40-350	100318	0,02 kg
Clip-Stift Polygon 4x62 mm	100326	0,01 kg



Kerbstifte

Bezeichnung	Artikel-Nr.	Gewicht
Kerbstift Ø4x30 mm	100114	0,003 kg
Kerbstift Ø4x40 mm	100109	0,004 kg
Kerbstift Ø5x50 mm	100112	0,008 kg
Kerbstift Ø6x60 mm	100123	0,013 kg



Spannstifte

Bezeichnung	Maße	Artikel-Nr.
Spannstift schwer DIN1481/ISO8752	4x20mm	100296
	4x30mm	100243
	5x50mm	100221
	5x30mm	100244
	5x36mm	21071
	6x50mm	100118
	8x70mm	100184



Splinte

Bezeichnung	Artikel-Nr.	Gewicht
Splint Ø3,2x40 mm	100155	0,003 kg
Splint Ø4x40 mm	100213	0,004 kg
Splint Ø4x63 mm	100309	0,006 kg



Stellringe

Bezeichnung	DN	Artikel-Nr.	Gewicht
Stellring Ø30xØ20/14 mm	VAA	100167	0,005 kg
Stellring Ø35xØ25,5x14 mm	40-150	100168	0,005 kg
Stellring Ø45xØ32x16 mm	175-350	100171	0,014 kg



scan me!



Vierkantschoner konisch / Duktillguss / verzinkt*



passend für Armatur	Aufnahme oben	Aufnahme unten	Artikel-Nr.	Gewicht
VAA	27/32 mm	12/14 mm	12108.02-VK-VZ	0,7 kg
DN40/50	27/32 mm	14/17 mm	12106.00-VK-VZ	0,7 kg
DN65/80	27/32 mm	17/19 mm	12108.00-VK-VZ	0,7 kg
DN100-150	27/32 mm	19/22 mm	12108.01-VK-VZ	0,8 kg
DN175/200	27/32 mm	24/27 mm	12109.00-VK-VZ	1,1 kg
DN250-350	27/32 mm	27/32 mm	12110.00-VK-VZ	1,2 kg
DN400/450	27/32 mm	32/36 mm	12112.00-VK-VZ	1,5 kg
DN500/600	48/53 mm	36/42 mm	12113.00-VK-VZ	4,6 kg



*Spindelbohrung als Kreuzbohrung mit Kerbstift

Vierkantschoner zylindrisch*

Duktillguss, verzinkt			
Innenvierkant	Aufnahme oben	Artikel-Nr.	Gewicht
14x14 mm	12/14 mm	12106.04-VK-VZ	0,3 kg
14x14 mm	27/32 mm	12106.05-VK-VZ	0,4 kg
18x18 mm	27/32 mm	12108.05-VK-VZ	0,4 kg
25x25 mm	27/32 mm	12109.05-VK-VZ	0,6 kg



Edelstahlguss			
Innenvierkant	Aufnahme oben	Artikel-Nr.	Gewicht
14x14 mm	12/14 mm	12106.08-VK-VA	0,3 kg
18x18 mm	27/32 mm	12108.05-VK-SS	0,4 kg
25x25 mm	27/32 mm	12109.05-VK-SS	0,4 kg



*mit Gewindestift M10

SPEZIAL - Vierkantschoner / Duktillguss / verzinkt*

mit Stift				
passend für Armatur	Stift	SW	Artikel-Nr.	Gewicht
VAA, DN40/50	Ø4x40 mm	27/32 mm	12106.06-VK-VZ	0,4 kg
DN65-150	Ø6x60 mm	27/32 mm	12108.06-VK-VZ	0,7 kg
DN250/300	Ø20x60 mm	40/52 mm	12124	1,1 kg



*mit Gewindestift M10

mit Passfeder			
Bezeichnung	SW	Artikel-Nr.	Gewicht
Vierkantschoner mit Passfeder	27/32 mm	12106.07-VK-VZ	0,4 kg



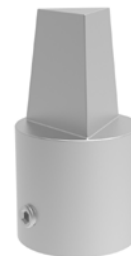
*mit Gewindestift M10

scan me!



Dreikantschoner / Duktiguss / verzinkt*

Bezeichnung	Aufnahme oben	Aufnahme unten	Artikel-Nr.	Gewicht
33/43 verzinkt	33/43 mm	12/14 mm	12141.12-VK-VZ	0,8 kg
33/43 verzinkt	33/43 mm	14/17 mm	12141.14-VK-VZ	0,8 kg
33/43 verzinkt	33/43 mm	17/19 mm	12141.17-VK-VZ	0,8 kg
33/43 verzinkt	33/43 mm	19/22 mm	12141.19-VK-VZ	0,8 kg
33/43 verzinkt	33/43 mm	24/27 mm	12141.24-VK-VZ	1,0 kg
33/43 verzinkt	33/43 mm	27/32 mm	12141.25-VK-VZ	1,1 kg
15/18 Tele2000, verzinkt	15/18 mm	12/14 mm	13760.00-VK-VZ*	0,8 kg
15/18 Tele2000, ohne Teller VAA	15/18 mm	12/14 mm	13766.00-VK-VZ*	0,8 kg
33/43 Tele2000, verzinkt	33/43 mm	18/18 mm	13762.00-VK-VZ*	0,8 kg



*mit Gewindestift M10.

Vierkantschoner / Sondergrößen*

Bezeichnung	Aufnahme oben	Aufnahme unten	Artikel-Nr.	Gewicht
VKS35/45 SW31	35/45 mm	31/36,5 mm	23882.GS	3,6 kg
VKS35/45 SW35	35/45 mm	31/41,5 mm	23874.GS	3,8 kg
VKS35/45 SW40	35/45 mm	40/48 mm	23883.GS	6,3 kg
VKS35/45 SW49	35/45 mm	49/58 mm	23875.GS	6,2 kg
VKS35/45 SW54	35/45 mm	54/63,5 mm	23876.GS	7,6 kg
VKS35/45 SW59	35/45 mm	35/41,5 mm	23884.GS	3,8 kg



*Wahlweise mit Gewindestift oder Sechskantschraube

Vierkantschoner / Wellenanschluss*

Bezeichnung	Aufnahme oben	Aufnahme unten	Artikel-Nr.	Gewicht
VKS27/32 Welle Ø16 mm	27/32 mm	Ø16 mm	12129.16-VK-VA	1,8 kg
VKS27/32 Welle Ø16 mm / 5 mm	27/32 mm	Ø16 mm	12130.16-VK-VA	0,8 kg
VKS27/32 Welle Ø18 mm / 6 mm	27/32 mm	Ø18 mm	12130.18-VK-VA	0,8 kg
VKS27/32 Welle Ø20 mm / 6 mm	27/32 mm	Ø20 mm	12130.20-VK-VA	1,0 kg
VKS27/32 Welle Ø22 mm / 6 mm	27/32 mm	Ø22 mm	12130.22-VK-VA	1,0 kg
VKS27/32 Welle Ø25 mm / 8 mm	27/32 mm	Ø25 mm	12130.25-VK-VA	0,8 kg
VKS27/32 Welle Ø30 mm / 8 mm	27/32 mm	Ø30 mm	12130.30-VK-VA	0,9 kg
VKS27/32 Welle Ø40 mm / 12 mm	27/32 mm	Ø40 mm	12130.40-VK-VA	1,2 kg



*Wahlweise mit Gewindestift oder Sechskantschraube.

Kuppelmuffe / Duktiguss / verzinkt / beidseitig konisch*



passend für Armatur	Aufnahme	Artikel-Nr.	Gewicht
VAA	12/14 mm	12329.00-VK-VZ	0,5 kg
DN40/50	14/17 mm	12134.00-VK-VZ	0,5 kg
DN65/80	17/19 mm	12135.00-VK-VZ	0,6 kg
DN100-150	19/22 mm	12136.00-VK-VZ	0,8 kg
DN175/200	24/27 mm	12330.00-VK-VZ	1,0 kg
DN250-350	27/32 mm	12137.00-VK-VZ	1,3 kg
DN400/450	32/36 mm	12139.00-VK-VZ	2,1 kg
DN500/600	36/42 mm	13758.00-VK-VZ	4,8 kg



*Sonder - und Querbohrungen auf Anfrage möglich.

Kuppelmuffe gem. DVGW GW336*



Duktiguss, verzinkt				
passend für Armatur	Aufnahme oben	Aufnahme unten	Artikel-Nr.	Gewicht
VAA	20 mm	12/14 mm	12133.05-VK-GW336	0,2 kg
DN40/50	25 mm	14/17 mm	12138.01-VK-GW336	0,5 kg
DN65/80	25 mm	17/19 mm	12332.00-VK-GW336	0,6 kg
DN100-150	25 mm	19/22 mm	12333.00-VK-GW336	0,7 kg
DN175/200	30 mm	24/27 mm	12140.00-VK-GW336	0,8 kg
DN250-350	30 mm	27/32 mm	12131.00-VK-GW336	1,2 kg



Edelstahlguss				
passend für Armatur	Aufnahme oben	Aufnahme unten	Artikel-Nr.	Gewicht
VAA	20 mm	12/14 mm	12133.05-VA-GW336	0,2 kg
DN40/50	25 mm	14/17 mm	12138.01-VA-GW336	0,5 kg
DN65/80	25 mm	17/19 mm	12332.00-VA-GW336	0,6 kg
DN100-150	25 mm	19/22 mm	12333.00-VA-GW336	0,7 kg
DN175/200	30 mm	24/27 mm	12140.00-VA-GW336	0,8 kg
DN250-350	30 mm	27/32 mm	12131.00-VA-GW336	1,2 kg



*Sonder - und Querbohrungen auf Anfrage möglich.

Kuppelmuffen / Sondergrößen*



Bezeichnung	Aufnahme	Artikel-Nr.	Gewicht
KM SW31	31/36,1 mm	23880.GS	2,9 kg
KM SW35	35/41,5 mm	23877.GS	3,2 kg
KM SW40	40/48 mm	23881.GS	6,9 kg
KM SW49	49/58 mm	23878.GS	6,7 kg
KM SW54	54/62 mm	23879.GS	8,9 kg
KM SW59	59/69 mm	24176.GS	8,4 kg



*Wahlweise mit Gewindestift oder Sechskantschraube

scan me!



Kuppelmuffen / Wellenanschluss*



Bezeichnung	Aufnahme unten	Artikel-Nr.	Gewicht
ASK Ø16 mm	25 mm	13745.16-VK-VA	1,4 kg
ASK Ø18 mm	25 mm	13745.18-VK-VA	1,4 kg
ASK Ø20 mm	25 mm	13745.20-VK-VA	1,4 kg
ASK Ø22 mm	25 mm	13745.22-VK-VA	1,4 kg
ASK Ø25 mm	25 mm	13745.25-VK-VA	1,3 kg
ASK Ø30 mm	25 mm	13745.30-VK-VA	1,3 kg
ASK Ø16 mm	30 mm	20416.16-VK-VA	1,4 kg
ASK Ø18 mm	30 mm	20416.18-VK-VA	1,4 kg
ASK Ø20 mm	30 mm	20416.20-VK-VA	1,4 kg
ASK Ø22 mm	30 mm	20416.22-VK-VA	1,4 kg
ASK Ø25 mm	30 mm	20416.25-VK-VA	1,3 kg
ASK Ø30 mm	30 mm	20416.30-VK-VA	1,3 kg
ASK Ø42 mm	30 mm	22911	1,3 kg



*mit Gewindestift M10.

Praxisbilder

Sonderanfertigung Kuppelmuffe mit spezifischer Kundenkennzeichnung.





ROHRLEITUNGS- ZUBEHÖR

INHALTSVERZEICHNIS



VA-Zwischenpassstück

106 - 107

VA-Zwischenpassstück mit Außengewinde

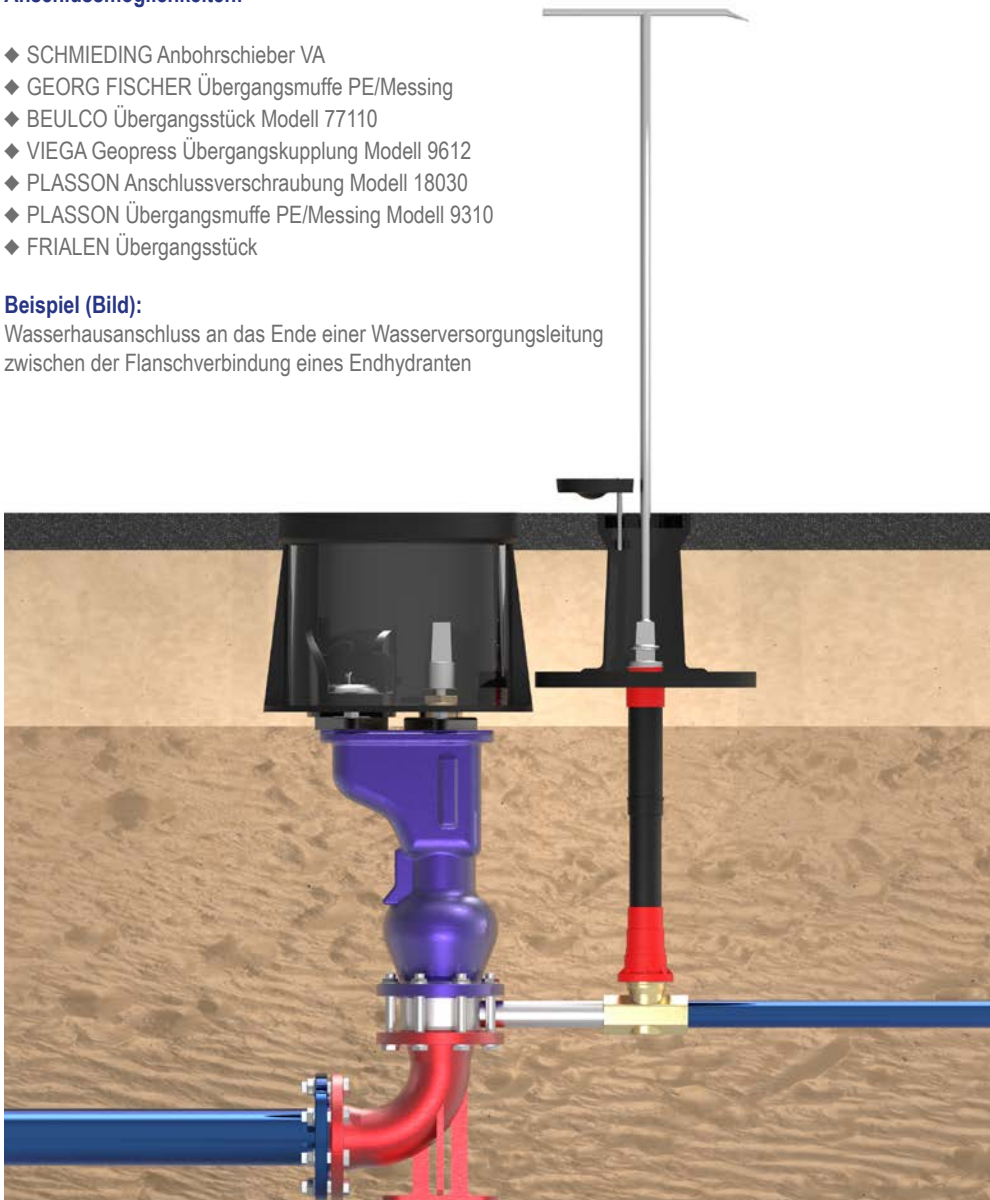
- ◆ einstückige Anschlussstelle zwischen einer Flanschverbindung
- ◆ komplett aus lebensmittelgerechtem Edelstahl, gem. DVGW Arbeitsblatt 541
- ◆ verschweißter Anschlussstutzen ohne Größeneinschränkung
- ◆ langlebige und kostengünstige Anschlussform
- ◆ keine Kavitation durch hohe Fließgeschwindigkeit
- ◆ Dichtfläche mit Nuten für Flachdichtungen

Anschlussmöglichkeiten:

- ◆ SCHMIEDING Anbohrschieber VA
- ◆ GEORG FISCHER Übergangsmuffe PE/Messing
- ◆ BEULCO Übergangsstück Modell 77110
- ◆ VIEGA Geopress Übergangskupplung Modell 9612
- ◆ PLASSON Anschlussverschraubung Modell 18030
- ◆ PLASSON Übergangsmuffe PE/Messing Modell 9310
- ◆ FRIALEN Übergangsstück

Beispiel (Bild):

Wasserhausanschluss an das Ende einer Wasserversorgungsleitung zwischen der Flanschverbindung eines Endhydranten



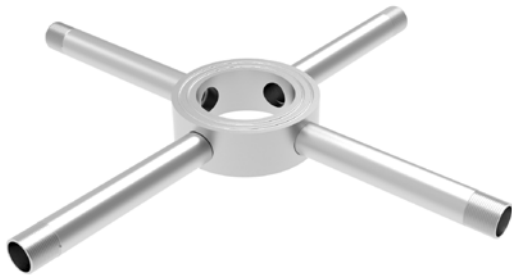
Vorteile:

- ◆ Sicherung der Wasserqualität, da durch das hochwertige Material und die sichere Verbindung keine Korrosion und Inkrustierungen entstehen
- ◆ Spülung entfällt
- ◆ Nachträglicher Einbau möglich



VA-Zwischenpassstück mit Außengewinde

Nennweite	Anschlussgröße	Artikel-Nr.	Gewicht
DN80	1"	14227	3,5 kg
	1 1/4"	14228	3,5 kg
	1 1/2"	14229	3,9 kg
	2"	14230	4,0 kg
DN100	1"	14231	3,5 kg
	1 1/4"	14232	5,0 kg
	1 1/2"	14233	3,5 kg
	2"	14234	3,5 kg

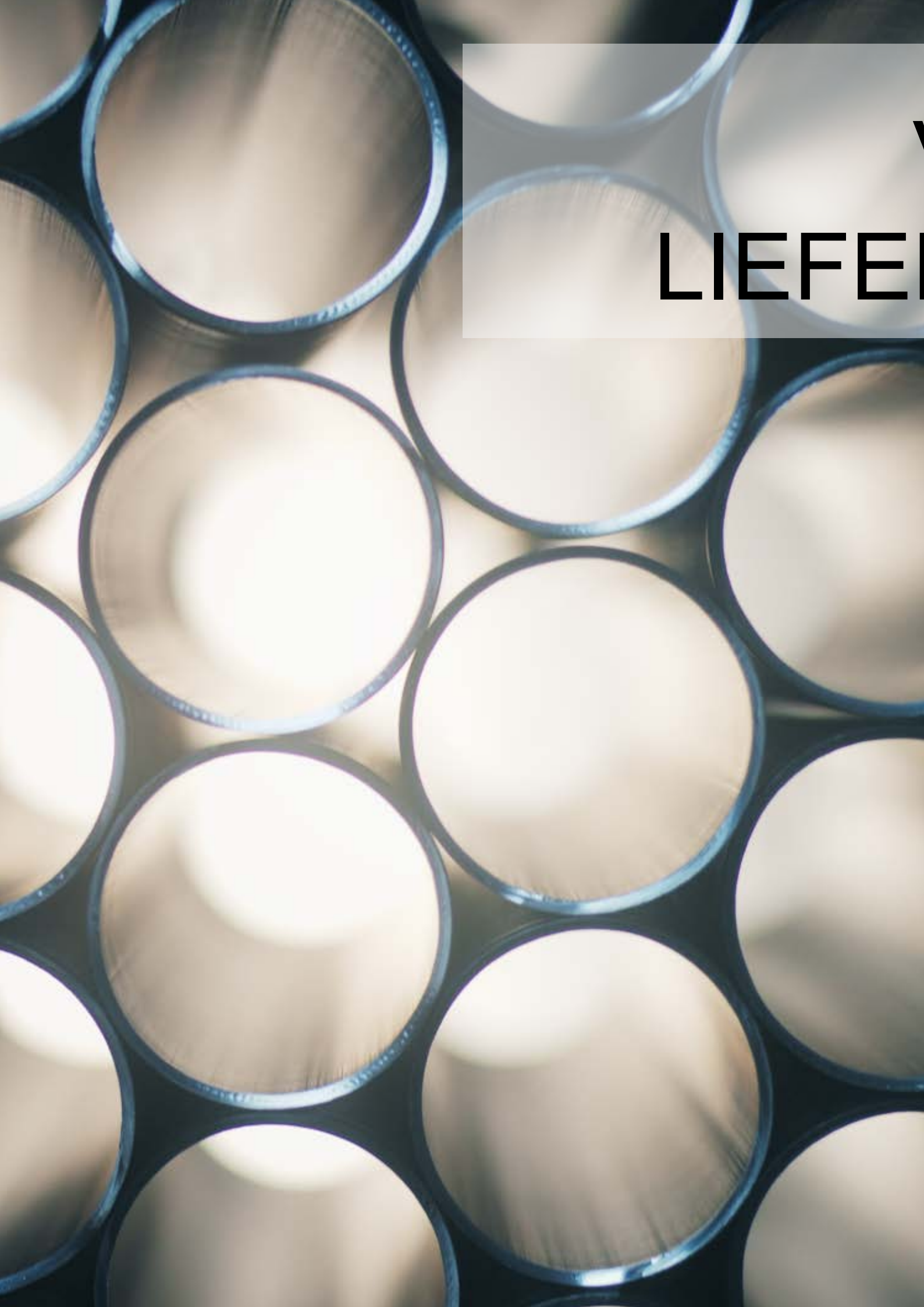


Einbaubeispiele



scan me!





V
LIEFER

VERKAUFS- UND LIEFERBEDINGUNGEN

INHALTSVERZEICHNIS

Verkaufs- und Lieferbedingungen

110 - 111

VERKAUFS- UND LIEFERBEDINGUNGEN

§ 1 Geltungsbereich- Vertragsgegenstand

- (1) Unsere AGB gelten für die Lieferung von beweglichen Sachen nach Maßgabe des zwischen uns und dem Kunden (Besteller) geschlossenen Vertrages.
- (2) Unsere AGB gelten ausschließlich. Entgegenstehende oder von unseren AGB abweichende Bedingungen der Vertragspartner (Kunden/Besteller) erkennen wir nicht an, es sei denn, wir haben ausdrücklich schriftlich ihrer Geltung zugestimmt.
- (3) Sollten einzelne Bestimmungen unwirksam sein oder werden, so werden die übrigen Bedingungen hiervon nicht berührt.

§ 2 Angebot- Vertragsschluss- Angebotsunterlagen

- (1) Aufträge werden erst durch unsere Auftragsbestätigung verbindlich. Änderungen und Ergänzungen bedürfen der Schriftform (§ 126 ff BGB). Alle Angebote sind freibleibend, soweit sie nicht ausdrücklich als Festangebot bezeichnet wurden.
- (2) An Abbildungen, Zeichnungen, Kalkulationen sowie sonstigen Unterlagen behalten wir uns Eigentums- und Urheberrechte vor. Dies gilt auch für solche schriftlichen Unterlagen, die als vertraulich bezeichnet sind, vor ihrer Weitergabe an Dritte bedarf es der ausdrücklichen schriftlichen Zustimmung.

§ 3 Preise und Zahlungsbedingungen

- (1) Alle Preise gelten ab Werk ausschließlich Fracht, Zoll, Einfuhrabgaben und Verpackungen zzgl. Umsatzsteuer.
- (2) Hat sich der Preis zum Zeitpunkt der Abgabe des Angebots oder zum Zeitpunkt der Leistungserbringung durch eine Änderung des Marktpreises oder durch Erhöhung der von in die Leistungserbringung einbezogenen Dritten verändert bzw. haben sich die veranlagten Entgelte erhöht, gilt der höhere Preis. Liegt dieser Preis 20% oder mehr über dem vereinbarten Preis, hat der Kunde das Recht, vom Vertrag zurückzutreten. Dieses Recht steht ihm nur unverzüglich nach Mitteilung des erhöhten Preises zu.
- (3) Unterliegen die Preise der Abhängigkeit eines Teilgewichts, ergibt sich der endgültige Preis aus dem Preis des freigegebenen Ausfallmusters.
- (4) Bei Neuaufträgen (bzw. Anschlussaufträgen) sind wir nicht den vorhergehenden Preis gebunden.
- (5) Sämtliche Zahlungen, sind in EUR ausschließlich an die Fa. DALMINEX GmbH zu leisten.
- (6) Soweit nichts anderes vereinbart wurde, ist der Kaufpreis für Lieferungen oder sonstige Leistungen zahlbar innerhalb von 7 Tagen abzüglich 2% Skonto, sowie ohne Abzug von Skonto innerhalb von 30 Tagen nach Rechnungsdatum. Eine Skontogewährung hat den Ausgleich aller früheren fälligen unstrittigen Rechnungen zur Voraussetzung.
- (7) Nichteinhaltung von Zahlungsbedingungen oder Umstände, welche erste Zweifel an der Kreditwürdigkeit des Bestellers begründen haben die sofortige Fälligkeit aller unserer Forderungen zur Folge. Darüber hinaus sind wir berechtigt, für noch offen stehende Leistungen eine Vorauszahlung zu verlangen, sowie nach Setzung einer angemessenen Nachfrist vom Vertrag zurück zu treten, oder Schadensersatz wegen Nichterfüllung zu verlangen, ferner dem Besteller die Weiterveräußerung der Ware zu versagen und noch nicht bezahlte Ware auf Kosten des Bestellers zurückzuholen.
- (8) Aufrechnungsrechte stehen dem Käufer nur zu, wenn seine Gegenansprüche rechtskräftig festgestellt wurden. Ein Zurückbehaltungsrecht kann er nur ausüben, wenn sein Gegenanspruch auf demselben Vertragsverhältnis beruht.

§ 4 Lieferung und Verzug

- (1) Die Einhaltung der Lieferzeit setzt voraus, dass der Auftrag vollständig geklärt ist, alle Genehmigungen erteilt sowie sämtliche vom Besteller beizubringende Unterlagen, Zahlungen und Sicherheiten, termingemäß beim Lieferer eingegangen sind. Die Lieferzeit ist eingehalten, wenn die Sendung innerhalb der vereinbarten Frist versandbereit und eine entsprechende Mitteilung an den Besteller abgesandt wurde.

- (2) Wird die vereinbarte Lieferfrist infolge unseres eigenen Verschuldens nicht eingehalten, so ist, falls er nicht grob fahrlässig oder vorsätzlich gehandelt hat, unter Ausschluss weiterer Ansprüche der Besteller nach Ablauf einer angemessenen Frist berechtigt, eine Verzugsentschädigung zu fordern oder vom Vertrag zurückzutreten, wenn er beim setzen der Nachfrist auf die Ablehnung der Leistung schriftlich hingewiesen hat. Die Verzugsentschädigung begrenzt sich auf höchstens 5% desjenigen Teils der Lieferung, der nicht vertragsgemäß erfüllt worden ist.
- (3) Angemessene Teillieferungen sowie zumutbare Abweichungen von den Bestellmengen bis plus/minus 10% sind zulässig.
- (4) Wird uns die aus dem Vertrag obliegende Leistung wesentlich erschwert oder vereitelt, etwa durch höhere Gewalt, wie Streik, Ausfuhr, Krieg, Blockade, Ein- und Ausfuhrverbot, Feuer, Verkehrssperren, Störungen des Betriebs und des Transports, ferner andere ebenfalls außerhalb unseres Einflussbereich liegende Umstände oder betrifft ein solches Ereignis unsere Vorlieferanten, wird der Erfüllungszeitraum automatisch um die Dauer des Behinderung verlängert.
- (5) Erfüllt der Besteller seine Abnahmepflicht nicht, so sind wir, unbeschadet sonstiger Rechte, nicht an die Vorschriften über den Selbsthilfeverkauf gebunden. Wir können vielmehr den Liefergegenstand nach vorheriger Benachrichtigung des Bestellers freihändig verkaufen.
- (6) Rücknahmen von Liefergegenständen durch uns im Kulanzwege setzen den einwandfreien Zustand der Ware voraus, sowie frachtfreie Anlieferung nach Terminbestätigung voraus.

§ 5 Verpackung, Versand, Gefahrübergang

- (1) Sofern nicht anders vereinbart, wählen wir Verpackung, Versandart und Versandweg nach bestem Ermessen.
- (2) Grundsätzlich geht die Gefahr auf den Besteller über, sobald der Liefergegenstand das Werk verlässt oder dem Besteller im Werk zur Verfügung gestellt wird. Sofern jedoch eine Preisstellung vereinbart wird, für die die Incoterms 2010 einschließlich der zum Zeitpunkt des Vertragsschlusses gültigen Ergänzungen eine andere Regelung des Gefahrübergangs vorsieht, gilt diese abweichende Regelung. Verzögert sich der Versand aus Gründen, die wir nicht zu vertreten haben, so geht die Gefahr mit der Meldung der Versandbereitschaft auf den Besteller über.
- (3) Auf schriftliches Verlangen des Bestellers wird die Ware auf seine Kosten gegen Lager-, Bruch-, Transport-, und Feuerschäden versichert.

§ 6 Haftung für Mängel

- (1) Maßgebend für die Qualität und Ausführung der Erzeugnisse sind die Ausfallmuster, welche dem Besteller auf Wunsch von uns zur Prüfung vorgelegt werden. Die Zusicherung für bestimmte Eigenschaften des Liefergegenstands und für die Leistung von Formen bedarf der Schriftform in der Auftragsbestätigung. Der Hinweis auf technische Normen dient der Leistungsbeschreibung. Die Zusicherung umfasst nicht das Mangelfolgeschäden-Risiko sofern wir, d.h. unsere leitenden Angestellten oder Erfüllungsgehilfen, nicht vorsätzlich oder grob fahrlässig handeln. Die Beweispflicht für Vorsatz oder grobe Fahrlässigkeit liegt hier beim Besteller.
- (2) Wenn wir den Besteller außerhalb seiner Vertragsleistung beraten haben, haften wir nicht für die Funktionsfähigkeit und die Eignung der Liefergegenstandes, sondern nur bei ausdrücklicher schriftlicher Zusicherung. Maßgebend ist der Stand der Technik im Zeitpunkt der Auftragsannahme.
- (3) Ist der Kauf für beide Teile ein Handelsgeschäft, so hat der Besteller die Ware unverzüglich nach Erhalt, soweit dies nach ordnungsgemäßen Geschäftsgang tunlich ist, zu untersuchen und, wenn sich Mangel zeigt, uns unverzüglich Anzeige zum machen.
- (4) Unterlässt der Besteller die Anzeige so gilt die Ware als genehmigt, es sei denn, es handelt sich um einen versteckten Mangel, der bei der Untersuchung nicht erkennbar war. Im Übrigen gelten die §§ 377 ff HGB.

- (5) Die Ansprüche sind nach unserer Wahl auf Beseitigung des Mangels oder Lieferung einer mangelfreien Sache (Nacherfüllung) beschränkt. Bei Fehlschlägen der Nacherfüllung hat der Besteller das Recht, nach seiner Wahl zu mindern oder vom Vertrag zurückzutreten.
- (6) Eigenmächtiges Nacharbeiten und unsachgemäße Behandlung haben den Verlust aller Mangelansprüche zur Folge. Nur zur Abwehr unverhältnismäßig großer Schäden oder bei Verzug der Mangelbeseitigung durch uns, ist der Besteller berechtigt, nach vorheriger Verständigung mit uns, nachzubessern und dafür Ersatz der angemessenen Kosten zu verlangen.
- (4) Bei Besteller eigenen Formen gemäß Absatz 3 und/oder vom Besteller leihweise zur Verfügung gestellten Formen beschränkt sich unsere Haftung bezüglich Aufbewahrung und Pflege auf die Sorgfalt wie in eigenen Angelegenheiten. Kosten für die Wartung und Versicherung trägt der Besteller. Unsere Verpflichtungen erlöschen, wenn nach Erledigung des Auftrages und entsprechender Aufforderung, die Formen nicht binnen angemessener Frist abgeholt werden. Solange der Besteller seinen vertraglichen Verpflichtungen nicht im vollen Umfange nachgekommen ist, steht uns in jedem Fall ein Zurückbehaltungsrecht an den Formen zu.

§ 7 Haftung für Schäden

- (1) Unsere Haftung für vertragliche Pflichtverletzungen sowie aus Delikt, ist auf Vorsatz und grobe Fahrlässigkeit beschränkt. Dies gilt nicht bei Verletzung von Leben, Körper und Gesundheit des Kunden. Dies gilt auch bei leicht fahrlässigen Pflichtverletzungen unserer Vertreter oder unserer Erfüllungsgehilfen.

§ 8 Eigentumsvorbehalt

- (1) Die Waren bleiben unser Eigentum bis zur Erfüllung unser sämtlichen gegen den Besteller zustehenden Ansprüche (Vorbehaltsware), auch wenn die einzelne Ware bezahlt worden ist. Eine Verpfändung oder Sicherungsübereignung der Vorbehaltsware ist nicht zulässig.
- (2) Im Falle der Weiterveräußerung der Vorbehaltsware tritt der Kunde uns schon jetzt bis zur Erfüllung aller Ansprüche die ihm aus den genannten Geschäften entstehenden Forderungen gegen seine Kunden zur Sicherheit ab. Bei einer Verarbeitung der Vorbehaltsware, ihrer Umbildung oder ihrer Verbindung mit einer anderen Sache erwerben wir unmittelbar Eigentum an der hergestellten Sache, diese Ware gilt dann als Vorbehaltsware.
- (3) Übersteigt der Wert der Sicherung unsere Ansprüche gegen den Besteller um mehr als 10%, so haben wir auf Verlangen des Bestellers und nach unserer Wahl uns zustehende Sicherheiten in entsprechendem Umfang freizugeben.
- (4) Pfändungen oder Beschlagnahme der Vorbehaltsware von Dritten sind uns unverzüglich anzuzeigen. Daraus entstehende Interventionskosten gehen in jedem Fall zu Lasten des Bestellers, soweit sie nicht von Dritten getragen werden.
- (5) Falls wir nach Maßgabe der vorstehenden Bedingungen von unserem Eigentumsvorbehalt durch Zurücknahme von Vorbehaltsware Gebrauch machen, sind wir berechtigt, die Ware freihändig zu verkaufen oder versteigern zu lassen. Die Rücknahme der Vorbehaltsware erfolgt zu dem erzielten Erlös, höchstens jedoch zu den vereinbarten Lieferpreisen. Weitergehende Ansprüche auf Schadensersatz, insbesondere entgangenen Gewinn bleiben vorbehalten.

§ 9 Formen

- (1) Der Preis für Formen enthält auch die Kosten für die einmalige Bemusterung, nicht jedoch die Kosten für Prüf- und Bearbeitungsvorrichtungen sowie für vom Besteller veranlasste Änderungen. Kosten für weitere Bemusterungen, die wir zu vertreten haben, gehen zu unseren Lasten.
- (2) Sofern nicht anders vereinbart, ist und bleiben wir Eigentümer der für den Besteller durch uns selbst oder einen von uns beauftragten Dritten hergestellten Formen. Formen werden nur für Aufträge des Bestellers verwendet, solange der Besteller seinen Zahlungs- und Abnahmeverpflichtungen nachkommt. Wir sind nur dann zum kostenlosen Ersatz dieser Formen verpflichtet, wenn diese zur Erfüllung einer dem Besteller zugesicherten Ausbringungsmenge erforderlich sind. Unsere Verpflichtung zur Aufbewahrung erlischt zwei Jahre nach der letzten Teile- Lieferung aus der Form und vorheriger Benachrichtigung des Bestellers.
- (3) Soll vereinbarungsgemäß der Besteller Eigentümer der Formen werden, geht das Eigentum nach Zahlung des Kaufpreises für sie auf ihm über. Die Übergabe der Formen an den Besteller wird durch unsere Aufbewahrungsfrist ersetzt. Unabhängig von dem gesetzlichen Herausgabeanspruch des Bestellers und von der Lebensdauer der Formen sind wir bis zur Abnahme einer zu vereinbarenden Stückzahl und/oder bis zum Ablauf eines bestimmten Zeitraums zu ihrem ausschließlichen Besitz berechtigt. Wir haben die Formen als Fremdeigentum zu kennzeichnen und auf Verlangen des Bestellers auf dessen Kosten zu versichern.

§ 10 Materialbestellung

- (1) Werden Materialien vom Besteller geliefert, so sind sie auf seine Kosten und Gefahr mit einem angemessenen Mengenzuschlag von mindestens 5% rechtzeitig und in einwandfreier Beschaffenheit anzuliefern.
- (2) Bei Nichterfüllung dieser Voraussetzungen verlängert sich die Lieferzeit angemessen, außer in Fällen höherer Gewalt trägt der Besteller die entstehenden Mehrkosten auch für Fertigungsunterbrechungen.

§ 11 Schutzrechte

- (1) Haben wir nach Zeichnungen, Modellen, Mustern oder unter Verwendung von beigegebenen Teilen des Bestellers zu liefern, so steht dieser dafür ein, dass Schutzrechte Dritter hierdurch nicht verletzt werden. Wir werden den Besteller auf die ihm bekannten Rechte hinweisen. Der Besteller hat uns von Ansprüchen Dritter freizustellen und den Ersatz des entstandenen Schadens zu leisten. Wird diesem die Herstellung oder Lieferung von einem Dritten unter Berufung auf ein ihm gehöriges Schutzrecht untersagt, so sind wir ohne Prüfung der Rechtslage berechtigt, die Arbeiten einzustellen.
- (2) Uns überlassene Zeichnungen und Muster, die nicht zum Auftrag geführt haben, werden auf Wunsch zurückgesandt, sonst sind wir berechtigt, sie drei Monate nach Abgabe des Angebots zu vernichten.
- (3) Uns stehen Urheber- und ggfs. gewerbliche Schutzrechte an den von uns oder von Dritten in seinem Auftrag gestalteten Modellen, Formen und Vorrichtungen, Entwürfen und Zeichnungen zu.

§ 12 Verjährung

- (1) Unsere Ansprüche auf Zahlung verjähren abweichend von § 195 BGB in fünf Jahren. Die Verjährungsfrist gilt gemäß § 199 BGB.

§ 13 Erfüllungsort, Rechtswahl und Gerichtsstand

- (1) Soweit sich nichts anderes aus dem Vertrag ergibt, ist der Erfüllungsort und Zahlungsort unser Geschäftssitz. Die gesetzlichen Regelungen bezüglich der Gerichtsstände bleiben unberührt, soweit sich nicht aus der Sonderregelung des Absatzes 3 etwas anderes ergibt.
- (2) Für jeden Vertrag gilt ausschließlich das Recht der Bundesrepublik Deutschland, die Geltung des UN- Kaufrechts ist ausgeschlossen.
- (3) Ausschließlicher Gerichtsstand bei Verträgen mit Kaufleuten, juristischen Personen des öffentlichen Rechts oder öffentlichen- rechtlichen Sondervermögen ist das für unseren Geschäftssitz zuständige Gericht.

Stand 09/2016

DALMINEX

Seit 1993 fertigt die DALMINEX GmbH in Schloß Holte-Stukenbrock Bedienungselemente für Armaturen, wie Einbaugarnituren und Schlüsselstangenverlängerungen.

Gestartet mit drei Mitarbeitern, beschäftigt das Unternehmen heute 50 Mitarbeitende. Durch kontinuierlichen Ausbau und LEAN-optimierte Produktion beliefern wir mittlerweile Versorgungsunternehmen in Deutschland und Europa.

Dank engem Kundenkontakt und einem vertriebsorientierten Team entwickeln wir unsere Produkte kontinuierlich weiter und stellen zertifizierte Qualität nach DVGW-Standards sicher.

Auch in Zukunft investieren wir in unseren Standort, um spezialisierte Produktlösungen mit kurzen Lieferzeiten zu bieten.



Markus, Pia und
Helmut Kerstingjohänner

DALMINEX GmbH
Helleforthstraße 87
D-33758 Schloß Holte-Stukenbrock

Telefon: +49 (0)5207 9137 0
E-Mail: info@dalminex.de
Internet: www.dalminex.de