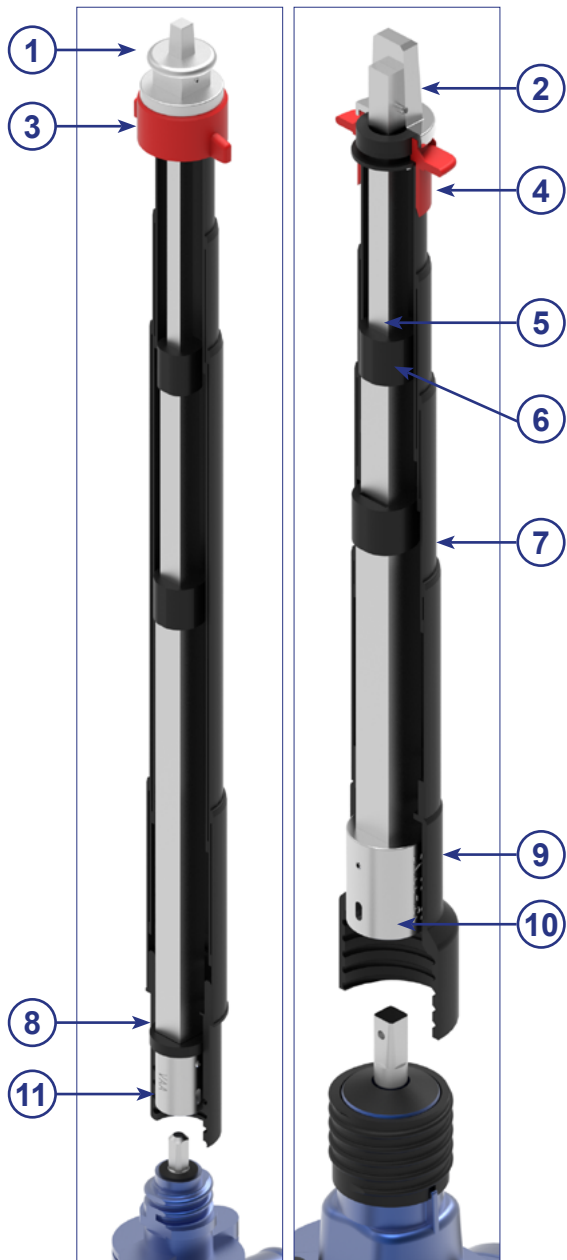


## Tele-EBG T4 VAA & KOS mit Schraubglocke



passend für Hausanschlussarmaturen

passend für Schieberarmaturen



①



Vierkantschoner VAA  
SW12/14

②



Vierkantschoner KOS  
SW27/32

③

③

③



Flügelkappe, Standard

④



Flügelkappe, Alternativ

⑧

⑪

⑤



Auszugssicherung

⑥



PLUS-Sicherung

⑦



4-fach Teleskop

⑧



Schraubglocke  
passend für  
Hausanschlussarmaturen

⑨



Schraubglocke  
passend für  
Schieberarmaturen

⑩



Kuppelmuffe DN40/50

⑪



Kuppelmuffe VAA

## Tele-EBG T4 VAA mit Schraubglocke



Armatur Spindel-VKT	RD* Rohrdeckung	Gesamtlänge GL** Gestänge	Artikel-Nr.	Gewicht
Anbohrarmatur VAA SW12	0,65 - 1,00 m	0,47 - 0,82 m	21024.HAW	1,8 kg
	1,00 - 1,80 m	0,67 - 1,54 m	21069.HAW	3,9 kg

\*Rohrdeckungsmaße sind abhängig von der Höhe der eingesetzten Armatur, siehe S. 11.  
\*\*Sonderlängen auf Anfrage!

PE-Schraubglocke mit formschlüssiger Verbindung zur Armatur.  
Das Verstiften der Kuppelmuffe entfällt.

## Tele-EBG T4 KOS mit Schraubglocke

Armatur Spindel-VKT	RD* Rohrdeckung	Gesamtlänge GL** Gestänge	Artikel-Nr.	Gewicht
Schieber DN40/50 SW14	0,80 - 1,15 m	0,47 - 0,82 m	21025.HAW	3,4 kg
Schieber DN65/80 SW17	0,85 - 1,20 m		21026.HAW	3,6 kg
Schieber DN100-150 SW19	0,90 - 1,25 m		21027.HAW	3,5 kg
Schieber DN200 SW24	0,98 - 1,33 m		22879.HAW	3,5 kg
Schieber DN250-350 SW27	1,09 - 1,44 m		22880.HAW	3,6 kg
Schieber DN40/50 SW14	0,95 - 1,85 m	0,67 - 1,54 m	21198.HAW	4,6 kg
Schieber DN65/80 SW17	1,00 - 1,90 m		21199.HAW	5,3 kg
Schieber DN100-150 SW19	1,10 - 1,95 m		21200.HAW	5,1 kg
Schieber DN200 SW24	1,18 - 2,05 m		22877.HAW	5,2 kg
Schieber DN250-350 SW27	1,29 - 2,16 m		22878.HAW	5,2 kg

\*Rohrdeckungsmaße sind abhängig von der Höhe der eingesetzten Armatur, siehe S. 11.  
\*\*Sonderlängen auf Anfrage!

PE-Schraubglocke mit formschlüssiger Verbindung zur Armatur.  
Das Verstiften der Kuppelmuffe entfällt.