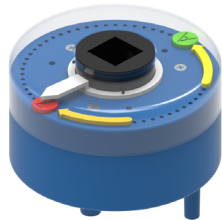


Mechanisches Räderzeigerwerk aus Kunststoff

①



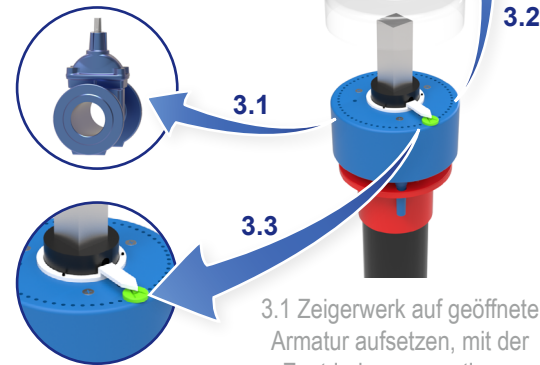
- Lieferzustand
ACHTUNG! Die gelben Pfeile und Markierungsstecker (rot) & (grün) werden lose in einer Tüte mitgeliefert

②



- Vierkantschoner von der Einbaugarnitur lösen

③



3.1 Zeigerwerk auf geöffnete Armatur aufsetzen, mit der Zentrierkappe arretieren
3.2 Deckel entfernen
3.3 Grünen Markierungsstecker (A) aufsetzen

④



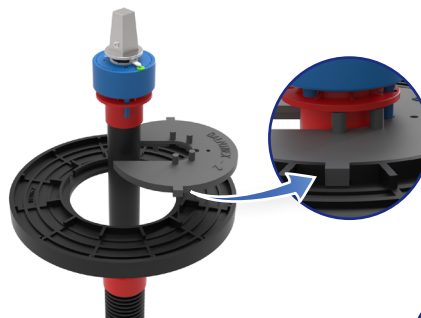
- Vierkantschoner aufsetzen und Gewindestift festziehen

⑤



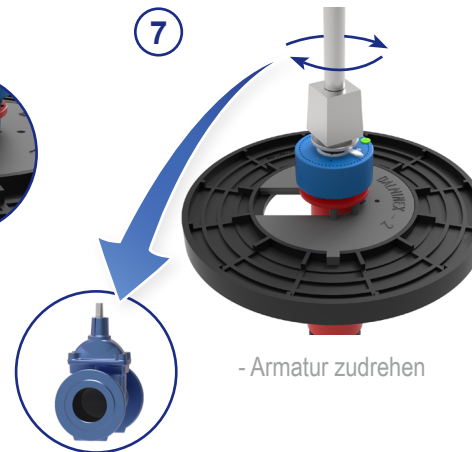
- DALMINEX Tragplatte aufsetzen

⑥



- Einbaugarnitur ausziehen, DALMINEX Fixierscheibe einsetzen, Zentrierkappe und Zeigerwerk zentrieren

⑦



- Armatur zudrehen

⑧



- Markierungsstecker, rot (Z) und gelbe Pfeile aufstecken
- Vierkantschoner wieder lösen
- Deckel und Vierkantschoner aufsetzen und Gewindestift festziehen

Technische Änderungen vorbehalten!