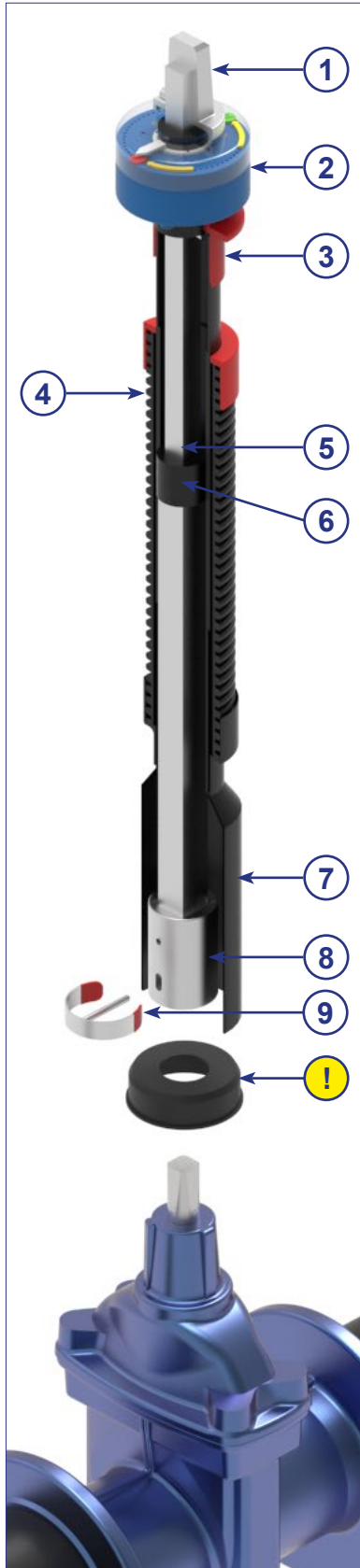


Tele-EBG T3 mit Stellungsanzeige (Kunststoffzeigerwerk)



① Vierkantschoner SW27/32



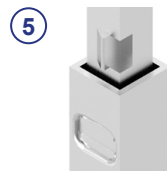
② Räderzeigerwerk aus Kunststoff



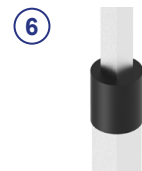
③ Zentrierkappe



④ 3-fach Teleskop



⑤ Auszugssicherung



⑥ PLUS-Sicherung



⑦ Rundglocke



⑧ Kuppelmuffe



⑨ Clip-Stift



⑨ Glockendichteinsatz (optional)

scan me!



Tele-EBG T3 mit Stellungsanzeige (Kunststoffzeigerwerk)



Armatur Spindel-VKT	RD* Rohrdeckung	Gesamtlänge GL** Gestänge	Artikel-Nr.	Gewicht
Schieber DN40/50 SW14	1,05 - 1,50 m	0,75 - 1,20 m	20291	4,0 kg
	1,30 - 1,80 m	0,98 - 1,61 m	20292	5,1 kg
	1,55 - 2,00 m	1,08 - 1,82 m	20293	5,6 kg
	1,75 - 2,70 m	1,45 - 2,56 m	20294	7,3 kg
	2,35 - 3,90 m	1,97 - 3,60 m	20295	8,1 kg
Schieber DN65/80 SW17	1,05 - 1,50 m	0,74 - 1,14 m	20296	4,1 kg
	1,30 - 1,80 m	0,90 - 1,45 m	20297	4,5 kg
	1,55 - 2,00 m	1,00 - 1,65 m	20298	5,0 kg
	1,75 - 2,70 m	1,37 - 2,41 m	20299	7,1 kg
	2,35 - 3,90 m	1,97 - 3,60 m	20300	10,1 kg
Schieber DN100-150 SW19	1,05 - 1,20 m	0,59 - 0,84 m	20301	3,4 kg
	1,25 - 1,50 m	0,69 - 1,05 m	20302	4,2 kg
	1,30 - 1,80 m	0,85 - 1,40 m	20303	4,6 kg
	1,55 - 2,00 m	1,00 - 1,64 m	20304	5,2 kg
	1,75 - 2,70 m	1,35 - 2,41 m	20305	7,3 kg
	2,35 - 3,90 m	1,97 - 3,60 m	20306	10,2 kg
Schieber DN175/200 SW24	1,15 - 1,30 m	0,57 - 0,79 m	20307	4,7 kg
	1,30 - 1,80 m	0,82 - 1,25 m	20308	6,3 kg
	1,55 - 2,00 m	0,91 - 1,46 m	20309	7,0 kg
	1,75 - 2,70 m	1,26 - 2,19 m	20310	10,3 kg
	2,55 - 3,50 m	1,85 - 2,80 m	20311	12,2 kg
Schieber DN250-350 SW27	1,15 - 1,30 m	0,55 - 0,80 m	20312	5,3 kg
	1,35 - 1,80 m	0,76 - 1,15 m	20313	6,6 kg
	1,55 - 2,00 m	0,91 - 1,45 m	20314	7,5 kg
	1,85 - 2,70 m	1,21 - 2,05 m	20315	9,4 kg
	2,55 - 3,50 m	2,01 - 3,16 m	20316	12,6 kg
Schieber DN400/450 SW32	1,45 - 1,60 m	als Teleskop max. Drehmoment 500Nm 0,61 - 0,84 m	20317	7,1 kg
	1,65 - 2,05 m	0,81 - 1,22 m	20318	7,3 kg
	2,05 - 2,90 m	1,25 - 2,09 m	20319	10,3 kg
	2,55 - 3,50 m	1,85 - 3,00 m	20320	14,2 kg
Schieber DN500/600 SW36	1,50 - 1,65 m	als Teleskop max. Drehmoment 500Nm 0,58 - 0,76 m	20321	8,5 kg
	1,70 - 2,10 m	0,80 - 1,16 m	20322	9,7 kg
	2,15 - 2,70 m	1,18 - 1,86 m	20323	12,1 kg
	2,55 - 3,50 m	1,85 - 2,80 m	20324	16,5 kg

*Rohrdeckungsmaße sind abhängig von der Höhe der eingesetzten Armatur, siehe S. 11.

**Sonderlängen auf Anfrage!