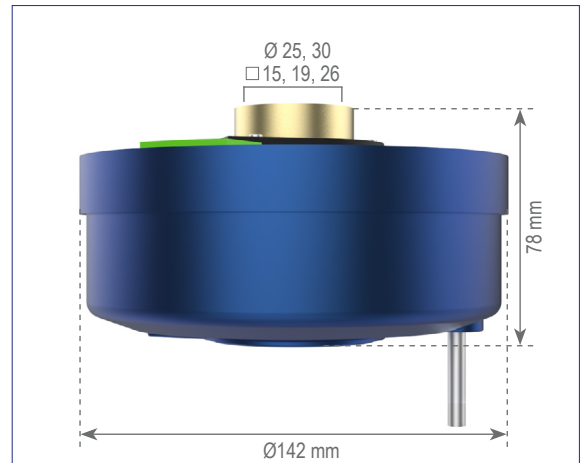
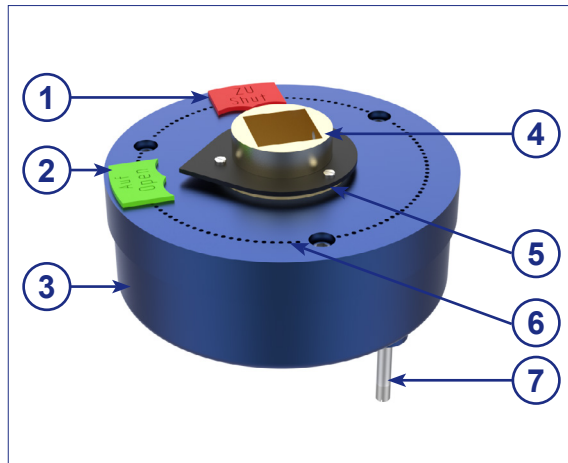


Mechanisches Räderzeigerwerk aus Aluminium



1



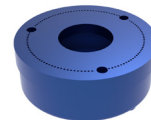
Markierungsstecker rot
(Zu/Shut)
Material: PA
Austauschbares Ersatzteil

2



Markierungsstecker grün
(Auf/Open)
Material: PA
Austauschbares Ersatzteil

3



Gehäuse aus
ALU-Druckguss
(Pulverbeschichtung)
Material: Aludruckguss

4



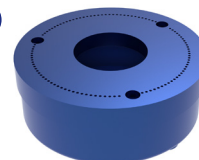
Ritzel mit Aufnahme für
Schlüsselstange
(Vierkant oder Rund)
Material: Zinkdruckguss

5



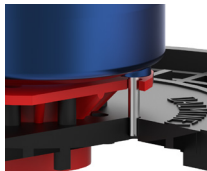
Zeiger, schwarz
Material: S235JR epoxy

6



Deckel mit Lochkreis
für Markierungsstecker
(Pulverbeschichtung)
Material: Aludruckguss

7



Arretierungsstift für
Hülsrohrkappe bzw.
DALMINEX-Tragplatte
Material: 1.4301

scan me!



Mechanisches Räderzeigerwerk aus Aluminium



| max. U/Hub | Wellenaufnahme | | Vierkantaufnahme | | | Gewicht |
|------------|----------------|--------|------------------|----------|----------|---------|
| | Ø25 mm | Ø30 mm | □ 15 mm | □ 19 mm | □ 26 mm | |
| 13 | 13910.25 | 13910 | 13910.15 | 13910.19 | 13910.26 | 1,7 kg |
| 47 | 13909.25 | 13909 | 13909.15 | 13909.19 | 13909.26 | 1,7 kg |
| 140 | 13907.25 | 13907 | 13907.15 | 13907.19 | 13907.26 | 1,7 kg |
| 470 | 13908.25 | 13908 | 13908.15 | 13908.19 | 13908.26 | 1,7 kg |
| 1390 | 13918.25 | 13918 | 13918.15 | 13918.19 | 13918.26 | 1,7 kg |

DALMINEX Einbausystem

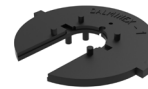
DALMINEX Tragplatte (passend zur Arretierung für Zeigerwerke)

| Material | Artikel-Nr. | Gewicht |
|------------|-------------|---------|
| Kunststoff | 12601.01 | 14,0 kg |



DALMINEX Fixierscheibe passend für DALMINEX Tragplatte

| Material | Artikel-Nr. | Gewicht |
|------------|-------------|---------|
| Kunststoff | 12602.01 | 1,16 kg |



Straßenkappe gemäß DIN 4056 Typ 2

| Material | Artikel-Nr. | Gewicht |
|------------|-------------|---------|
| Kunststoff | 4056-2.WK | 12,1 kg |



Volle Funktion und Gewährleistung durch fachgerechten Einbau des DALMINEX Einbausystems.



Straßenkappe DIN 4056 Typ 2

Austauschbare Ersatzteile

| Bezeichnung | Artikel-Nr. | Gewicht |
|--|-------------|---------|
| Stellungsanzeigerpaar, rot/grün „auf/zu“ | 13904 | 0,01 kg |

Achtung! DALMINEX Zeigerwerke können nicht nachträglich auf die Einbaugarnitur aufgebaut werden!

Technische Änderungen vorbehalten!