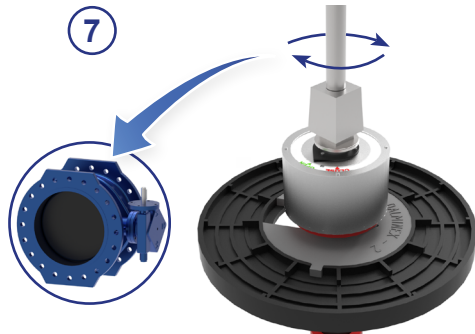


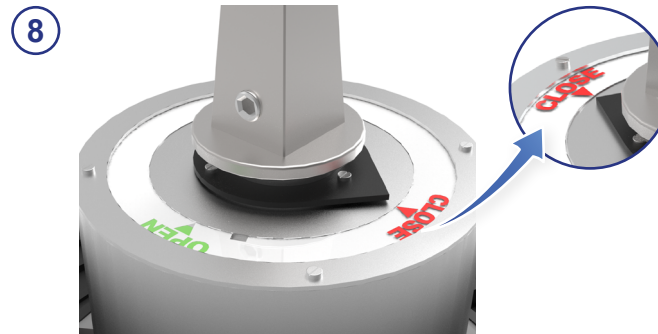
## Mechanisches Räderzeigerwerk aus Edelstahl



## Mechanisches Räderzeigerwerk aus Edelstahl



- Armatur zudrehen



- CLOSE Markierungsscheibe nach Pfeil ausrichten



- Markierungsscheibe mit der Haltescheibe fixieren (4 Schrauben)